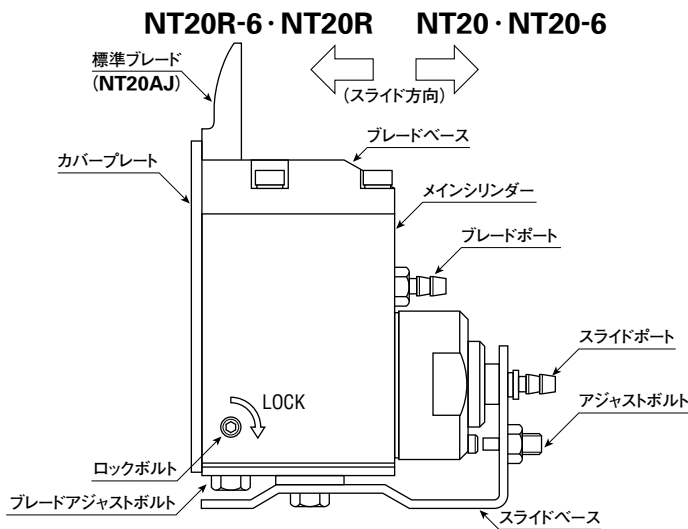


VESSEL GT-NT20型 (R/-6/R-6)

エアニッパーの 取扱いについて



◎各ポートがチューブ継手タイプのGT-NT20-6・GT-NT20R-6もあります。

■本体仕様

仕 様	NT20 (R/-6/R-6)
総重量	1,050 g
本体重量	930 g
空気消費量	203 cm ³ /1回
ホース口内径	φ4 mm
適正空気圧力	0.4~0.5 MPa
加 圧 力	950 N
スライドストローク	0~8 mm

■ブレード仕様

適用規格ブレード	NT20AJ (標準刃)
ブレードタイプ	リベットカシメタイプ
ブレード重量	120 g
切断能力 (ABS樹脂)	φ5.0 mm まで
切刃有効長	22 mm
ブレード材質	特殊合金鋼

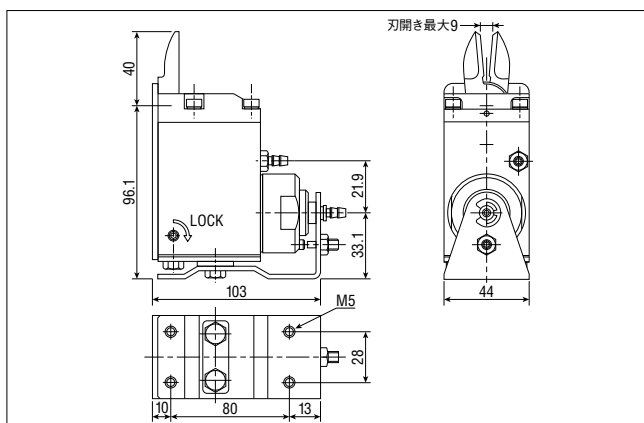
◎この他、NT20AE (クイキリ刃)・NT20AJB (超硬刃)・NT20AJL (ロング刃) 等があります。

■特長・使用方法

1. 本体をスライドさせてブレードを製品に近づけて、ゲートカット等の作業を行うスライドエアニッパーです。2箇所ポート (スライドポート・ブレードポート) に流れ込むエアのタイミングをずらすことによって、刃先を製品に密着させ (スライドポート)、刃を閉じて切断する (ブレードポート)、2動作タイプです。
2. 本体のスライド方向は、引いてカットするタイプ (GT-NT20) と押してカットするタイプ (GT-NT20R) の2種類があり、作業内容にあわせて御使用いただけます。
3. スライドストロークについては、両タイプ共、アジャストボルトを調節することによって、0~8mmの範囲で調整できます。
4. ブレードの交換方法
まず、①カバープレート締付ビスを4箇所、プラスドライバーにてはずし、②カバープレートを取り外します。④のブレードピンにはまっているブレードを引っ張れば、簡単にはずれます。新しいブレードを④ブレードピンにはめ込み、②カバープレートを被せて、①カバープレート締付ビスで4箇所を締め付ければ終了です。
(裏面分解図を参照してください。)
5. ブレードの刃開きの調整方法

本機はブレードの刃開きを調整する機能をもっています。まず、付属品のL型レンチにてロックボルトを矢印の逆方向へ、矢印の長さ分だけ (約1/4回転) 緩めます。この時、緩めすぎるとロック機能が働かなくなりますので、十分注意してください。次に付属品のスパナでブレードアジャストボルトを調整します。CLOSEの方向

■各部寸法詳細



に廻せば刃先は閉じ、OPENの方向に廻せば刃先は開きます。ご希望の刃開きに調整した後、ロックボルトを矢印の方向に締め付けければ、刃開きを固定することができます。

■エアの管理

1. エアコンプレッサーは1馬力以上のもが必要です。コンプレッサーから出るエアには水分やごみを多く含んでいます。配管中にはフィルターやオイルを設置することが好ましく、また、コンプレッサーのドレインは毎日抜くようにしてください。早期故障の防止になります。
2. ホースやパイプ内部のごみについては十分注意してください。新しく本機を取り付ける時や交換する時には、あらかじめ、エアを通して掃除してからしてください。また、新しいホースを使用する時も同様です。ホースやパイプ内は長時間の間にほこりやごみが溜まり、内径が細くなって圧力損失を招く場合があります。定期的な掃除がツールを長持ちさせる秘訣です。
3. 空気圧力は本機の手前で0.4~0.5MPaで使用していただくよう設計されております。高過ぎる圧力で使用されると、ブレードの破損等の機能障害を起こしたり、寿命が短くなったりします。また、低過ぎる圧力では、本機の能力に達せずに切断できない場合が発生します。必ず決められた範囲内の圧力で御使用ください。

■運転について

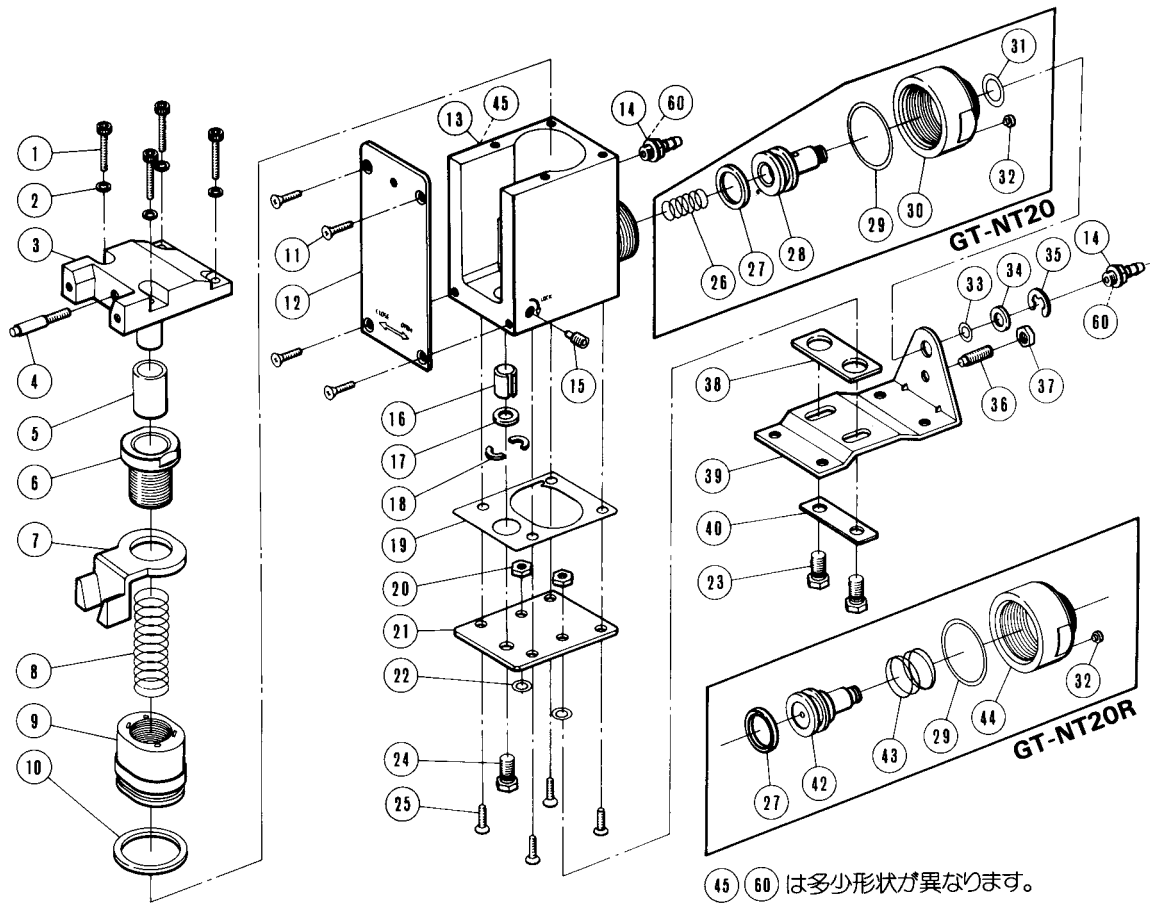
1. カラ打ち (ブレードになにも挟まずに閉じる) は、ブレードの寿命を縮めますので、絶対に行わないでください。
2. ブレードの交換の時や御使用にならない時は、事故防止のため、必ず本体へのエアは止めてください。できれば両ポート共、ホースを抜いておかれることをお勧めします。
3. ブレード開閉部には1日に2~3回注油してください。ブレードの寿命延長に役立ちます。

■アフターサービス事項

1. 機械の性能、品質または取り扱い等につきましてのお問い合わせは、販売店 (または当社) へ御連絡ください。
2. 修理等で部品が必要となられました場合は、裏面の分解図に記載されている部品番号・部品名を御確認の上御請求願います。
3. 問題等が発生しました場合は、次の図の順で御返却願います。直接当社へ送付されますと、かえって遅れる場合がありますのでお避けください。

ユーザー → 販売店 → 当社

GT-NT20 (R/-6/R-6) 型分解図



④⑤ ⑥⑩ は多少形状が異なります。

部品表

部品番号	部品名称	サイズ	1台分個数	部品番号	部品名称	サイズ	1台分個数	部品番号	部品名称	サイズ	1台分個数
1	締付ボルト	M4×15	4	17	リングカバー		1	33	Oリング	S0-030-5	1
2	スプリングワッシャー	SPW-4	4	18	ブレードアジャストリング		2	34	Oリングカバー		1
3	ブレードベース		1	19	アンダープレートパッキン		1	35	Eリング	ETWJ-7	1
4	ブレードピン		1	20	スライドナット	M5	2	36	アジャストボルト	M5×18(棒先)	1
5	ブレードベースプッシュ		1	21	アンダープレート		1	37	アジャストナット	M5	1
6	ブレードカムプッシュ		1	22	Oリング	S5	2	38	スライドワッシャー		1
7	ブレードカム		1	23	スライドピン		2	39	スライドベース		1
8	メインスプリング		1	24	ブレードアジャストボルト		1	40	スライドプレート		1
9	メインピストン		1	25	アンダープレート締付ビス	M3.5×10	4	NT20R専用部品			
10	Uリング	UH35.2-41.2-4.2	1	26	スライドスプリング		1	42	スライドピストン		1
11	カバープレート締付ビス	M3.5×10	4	27	Uリング	UH18-22-2.8	1	43	スライドスプリング		1
12	カバープレート		1	28	スライドピストン		1	44	スライドキャップ		1
13	メインシリンダー		1	29	Oリング	S24	1	45	メインシリンダー		1
14	ホースニップル	BF-6-SUS	2	30	スライドキャップ		1	NT20・NT20R-6専用部品			
15	ロックボルト	M5×12(棒先)	1	31	Oリング	P10	1	60	チューブ継手	POC-6-M5	2
16	ブレードアジャストプッシュ		1	32	アジャストプレート		1				

VESSEL

合格証

製番

検 査

株式会社ベッセル

お客様お問い合わせ窓口

06-6976-7771 8:30-17:30 ※平日の12:00~13:00、土・日・祝日・夏期休暇・年末年始は除きます。

本 社 〒537-0001 大阪市東成区深江北2丁目17番25号 TEL.06-6976-7771 FAX.06-6971-1309
 札幌出張所 〒065-0011 札幌市東区北11条東14丁目1番1号 TEL.011-711-5003 FAX.011-704-4725
 仙台出張所 〒984-0002 仙台市若林区卸町東1丁目2番10号 TEL.022-236-1567 FAX.022-232-7959
 北関東営業所 〒370-0044 群馬県高崎市岩押町2丁目7番6 TEL.027-310-3757 FAX.050-3852-2745
 東京支店 〒143-0025 東京都大田区南馬込5丁目43番13号 TEL.03-3776-1831 FAX.03-3776-5607
 名古屋営業所 〒457-0014 名古屋市南区呼続四丁目3番1号 TEL.052-821-9575 FAX.050-3606-2649
 大阪支店 〒537-0001 大阪市東成区深江北2丁目17番25号 TEL.06-6976-7772 FAX.06-6971-1309
 広島出張所 〒733-0035 広島市西区南観音7丁目8-11 TEL.082-291-0106 FAX.082-295-1727
 福岡営業所 〒812-0016 福岡市博多区博多駅前6丁目1番22号 TEL.092-411-5710 FAX.092-411-5770

※本書の内容は予告なく変更することがあります。

www.vessel.co.jp