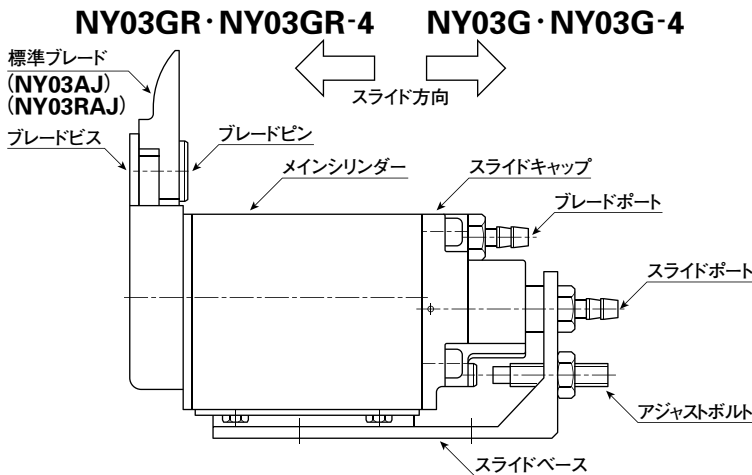


VESSEL GT-NY03G_型 エアーニッパーの (R/-4/R-4) 取扱いについて



◎各ポートがチューブ継手タイプのGT-NY03G-4-GT-NY03GR-4もあります。

■本体仕様

仕 様	NY03G (R/-4/R-4)
総重量	177 g
本体重量	160 g
空気消費量	37 cm ³ /1回
ホース口内径	φ2.5 mm
適正空気圧力	0.4～0.5 MPa
加 圧 力	260 N
スライドストローク	0～3 mm

■ブレード仕様

適用規格ブレード	NY03AJ	NY03RAJ
ブレードタイプ	正刃プッシュタイプ	逆刃プッシュタイプ
ブレード重量	17 g	
切断能力 (ABS樹脂)	φ2.0 mmまで	
切刃有効長	10.5 mm	
ブレード材質	特殊合金鋼	

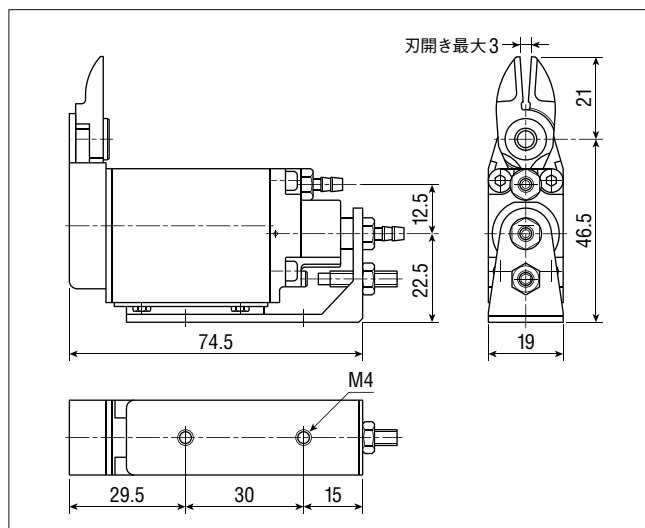
■特長・使用方法

1. 本体をスライドさせてブレードを製品に近づけて、ゲートカット等の作業を行うスライドエアーニッパーです。2箇所のポート(スライドポート・ブレードポート)に流れ込むエアーのタイミングをずらすことによって、刃先を製品に密着させ(スライドポート)、刃を閉じて切断する(ブレードポート)、2動作タイプです。
2. 本体のスライド方向は、**引いてカット**するタイプ(GT-NY03G)と**押しでカット**するタイプ(GT-NY03GR)の2種類があり、作業内容にあわせて御使用いただけます。
3. スライドストロークについては、両タイプ共、アジャストボルトを調節することによって、**0～3mm**の範囲で調整できます。
4. ブレードの交換方法

まず、④ブレードピンのマイナス溝をマイナスドライバーで押さえ、②ブレードビスをプラスドライバーで緩めて、完全に②ブレードビスを取り外します。次に、ブレード自身を引き上げれば、簡単に取り外すことができます。この際、④ブレードピンはブレード内のプッシュの中に残りますので、十分注意してください。新しいブレードのプッシュ内に④ブレードピンを差し込んでから本体にはめ込みます。外す時と同様に締め付ければ交換完了です。

(裏面分解図を参照してください。)

■各部寸法詳細



■エアーの管理

1. エアーコンプレッサーは**1馬力以上**のものがが必要です。コンプレッサーから出るエアーには水分やごみを多く含んでいます。配管中には**フィルター**や**オイル**を設置することが好ましく、また、コンプレッサーのドレインは毎日抜くようにしてください。**早期故障の防止**になります。
2. ホースやパイプ内部のごみについては十分注意してください。新しく本機を取り付ける時や交換する時には、あらかじめ、エアーを通して掃除をしてからにしてください。また、新しいホースを使用する時も同様です。ホースやパイプ内は長時間の間にほこりやごみが溜まり、内径が細くなって圧力損失を招く場合があります。**定期的な掃除**がツールを長持ちさせる秘訣です。
3. 空気圧力は本機の手前で**0.4～0.5MPa**で使用していただくよう設計されております。**高過ぎる圧力**で使用されますと、**ブレードの破損**等の機能障害を起こしたり、寿命が短くなったりします。また、**低過ぎる圧力**では、本機の能力に達せずに**切断できない場合**が発生します。必ず**決められた範囲内の圧力**で御使用ください。

■運転について

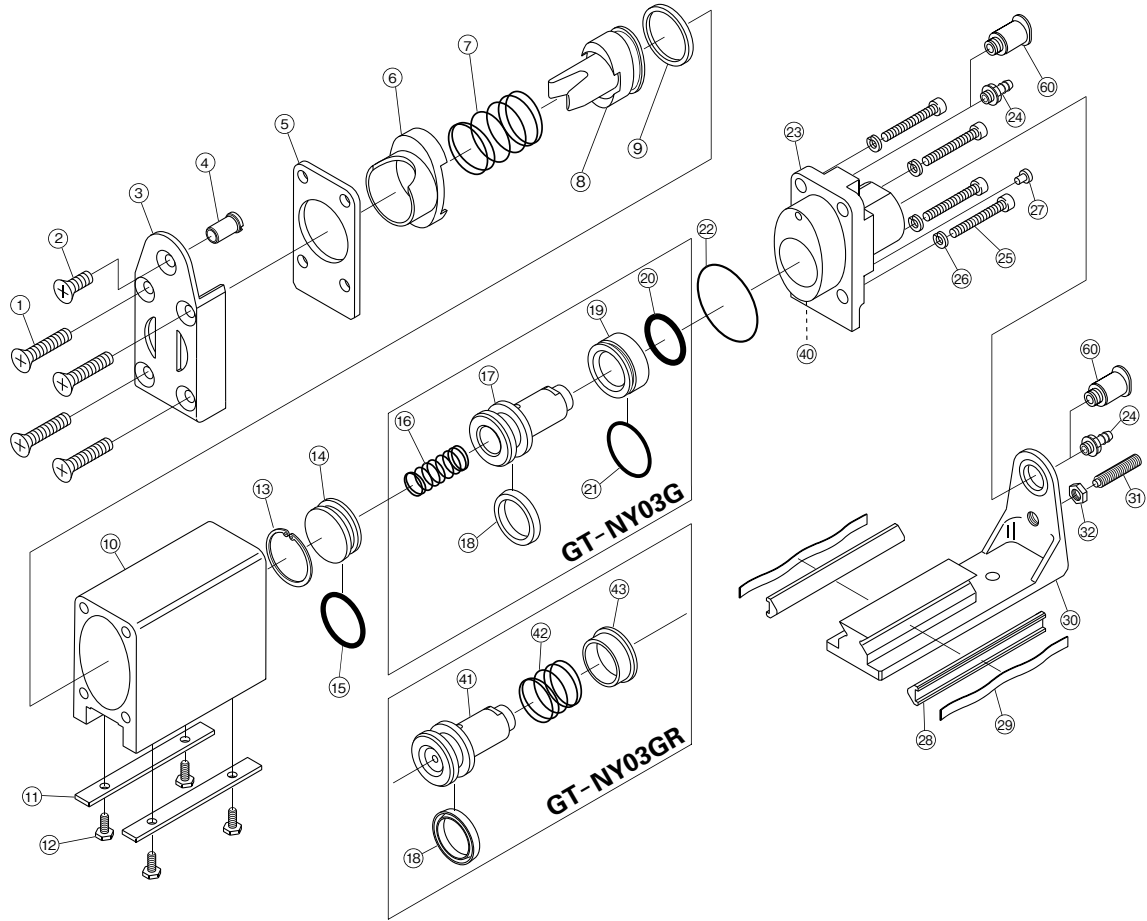
1. **カラ打ち**(ブレードになにも挟まずに閉じる)は、ブレードの寿命を縮めますので、**絶対に行わない**でください。
2. ブレードの交換の時や御使用にならない時は、事故防止のため、必ず本体への**エアーは止めて**ください。できれば両ポート共、ホースを抜いておかれることをお勧めします。
3. ブレード開閉部には**1日に2～3回注油**してください。ブレードの寿命延長に役立ちます。

■アフターサービス事項

1. 機械の性能、品質または取り扱い等につきましてのお問い合わせは、**販売店(または当社)**へ御連絡ください。
2. 修理等で部品が必要となられました場合は、裏面の分解図に記載されている**部品番号・部品名**を御確認の上御請求願います。
3. 問題等が発生しました場合は、次の図の順で御返却願います。直接当社へ送付されますと、かえって遅れる場合がありますので避けください。

ユーザー → 販売店 → 当社

GT-NY03G (R/-4/R-4) 型分解図



部品表

部品番号	部品名称	サイズ	1台分個数	部品番号	部品名称	サイズ	1台分個数	部品番号	部品名称	サイズ	1台分個数
1	締付ビス	M3×16	4	14	ストッパープレート		1	27	アジャストプレート		1
2	プレートビス	M3×8	1	15	Oリング	S11.2	1	28	スライドプレート		2
3	ブレードプレート		1	16	スライドスプリング		1	29	スプリングプレート		2
4	ブレードピン		1	17	スライドピストン		1	30	スライドベース		1
5	ガイドプレート		1	18	Uリング	UH8.6-12.9-2.6	1	31	アジャストボルト	M4×20(棒先)	1
6	ガイドブッシュ		1	19	ピストンスリーブ		1	32	アジャストナット	M4	1
7	メインスプリング		1	20	Oリング	P8	1	NY03GR専用部品			
8	メインピストン		1	21	Oリング	S0-010-27	1	40	スライドキャップ		1
9	Uリング	UH16.5-20.0-2.8	1	22	Oリング	S0-006-20	1	41	スライドピストン		1
10	メインシリンダー		1	23	スライドキャップ		1	42	スライドスプリング		1
11	スライドワッシャー		2	24	ホースニップル	BF-5-SUS	2	43	ピストンスリーブ		1
12	スライドボルト		4	25	締付ボルト	M3×15	4	NY03G-4・NY03GR-4専用部品			
13	スナップリング	RTW-13	1	26	スプリングワッシャー	SPW-3	4	60	チューブ継手	POC-4-M5M	2

VESSEL

合格証

製番

検 査

株式会社ベッセル

お客様お問い合わせ窓口

06-6976-7771 8:30-17:30 ※平日の12:00~13:00、土・日・祝日・夏期休暇・年末年始は除きます。

本 社 〒537-0001 大阪市東成区深江北2丁目17番25号 TEL.06-6976-7771 FAX.06-6971-1309
 札幌出張所 〒065-0011 札幌市東区北11条東14丁目1番1号 TEL.011-711-5003 FAX.011-704-4725
 仙台出張所 〒984-0002 仙台市若林区卸町東1丁目2番10号 TEL.022-236-1567 FAX.022-232-7959
 北関東営業所 〒370-0044 群馬県高崎市岩押町2丁目7番6 TEL.027-310-3757 FAX.050-3852-2745
 東京支店 〒143-0025 東京都大田区南馬込5丁目43番13号 TEL.03-3776-1831 FAX.03-3776-5607
 名古屋営業所 〒457-0014 名古屋市南区呼続四丁目3番1号 TEL.052-821-9575 FAX.050-3606-2649
 大阪支店 〒537-0001 大阪市東成区深江北2丁目17番25号 TEL.06-6976-7772 FAX.06-6971-1309
 広島出張所 〒733-0035 広島市西区南観音7丁目8-11 TEL.082-291-0106 FAX.082-295-1727
 福岡営業所 〒812-0016 福岡市博多区博多駅南6丁目1番22号 TEL.092-411-5710 FAX.092-411-5770

※本書の内容は予告なく変更することがあります。

www.vessel.co.jp