

■各部寸法表

	NR10LST	NR20ST	NR30ST	NR50ST
A	φ 36	φ 45	φ 56	φ 75
B	102	110	130	67
C	52	60	80	100
D	18	18	18	18
E	52	52	52	67
F	15	15	15	20
G	84	92	112	132
H	7	7	7	7
I	12	12	12	12
J	32	32	32	47
K	12	12	12	12
L	6	6	6	6
重量(g)	355	385	535	835

材質

ホルダー部.....アルミ

ブラケット部.....冷間圧延鋼鋼板

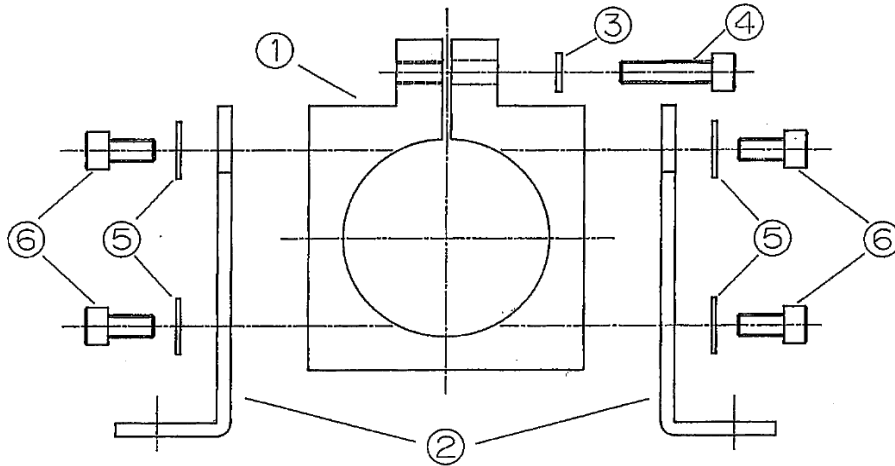
■ 特長・使用方法・注意点

- ①NRタイプの本体が簡単に取り付けが出来るスタンドです。
- ②部品番号6の六角穴付ボルトを緩め、本体の傾き(角度)を0~60° までの範囲で調整しネジを締め付け固定して下さい。
- ③ベツセル製本体(NR)以外での御使用はしないで下さい。
- ④粉砕機の上に取付しないで下さい。  
交換の際や破損等起きた場合、落下し粉砕機の刃が破損します。

# VESSEL

## NR10L.20.30.50ST (スタンド)

エアークリッパー②



### ■部品表

部品番号	部品名称	1台分個数	サイズ			
			NR10LST	NR20ST	NR30ST	NR50ST
1	ホルダー	1				
2	ブラケット	2				
3	バネ座金	1				
4	六角穴付ボルト	1	M5	M5	M5	M6
5	平座金	4				
6	六角穴付ボルト	4	M5	M5	M5	M6

### ■アフターサービス

- ①本機の性能・品質又は取り扱い等についてのお問い合わせは、最寄りの販売店か当社へ連絡下さい。
- ②修理が必要な場合は本機を分解せず下図の経路で御返送下さい。

ユーザー → 販売店 → 当社

## VESSEL

### 合格証

製番

1日2回必ず注油

検査

## 株式会社ベッセル

お客様お問い合わせ窓口(企画開発部)

フリーコール **0120-999-914**

9:00-17:00 ※土・日・祝日は除きます

本社 〒537-0001 大阪市東成区深江北2丁目17番25号 TEL.06-6976-7771 FAX.06-6971-1309  
東京支店 〒143-0025 東京都大田区南馬込5丁目43番13号 TEL.03-3776-1831 FAX.03-3776-5607  
大阪支店 〒537-0001 大阪市東成区深江北2丁目17番25号 TEL.06-6976-7771 FAX.06-6971-1309  
名古屋営業所 〒457-0014 名古屋市南区呼続四丁目3番1号 TEL.052-821-9575 FAX.052-824-4167  
福岡営業所 〒812-0016 福岡市博多区博多駅前6丁目1番22号 TEL.092-411-5710 FAX.092-411-5770  
札幌出張所 〒065-0011 札幌市東区北11条東14丁目1番1号 TEL.011-711-5003 FAX.011-704-4725  
仙台出張所 〒984-0002 仙台市若林区御町東1丁目2番10号 TEL.022-236-1567 FAX.022-232-7959  
広島出張所 〒733-0035 広島市西区南観音7丁目8-11 TEL.082-291-0106 FAX.082-295-1727

<http://www.vessel.co.jp/>