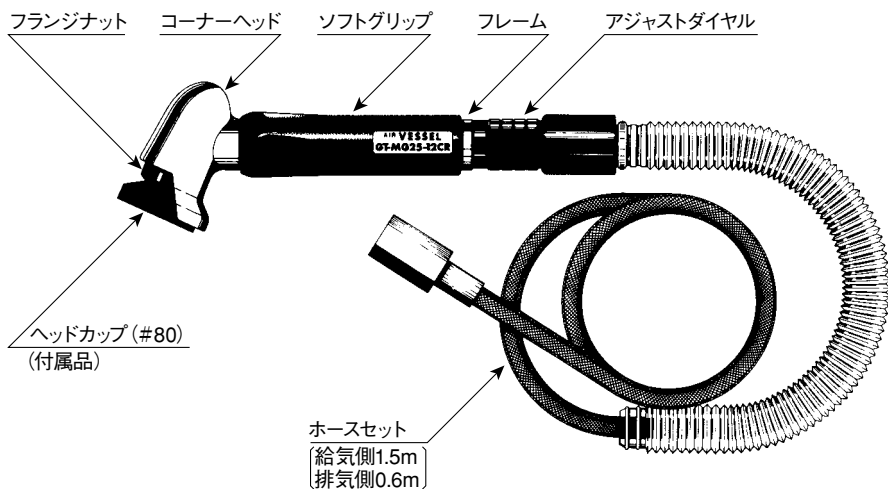


VESSEL GT-MG25-12CR型 エアーマイクログラインダーの取扱いについて



仕様

仕様	MG25-12CR
無負荷回転速度	25,000 r.p.m.
全長	160 mm
重量	200 g
最大外径	φ20 mm
空気消費量	0.16 m ³ /min
適正空気圧力	0.6 MPa
ホース継手	PT 1/4
ホース口内径	6.35 mm
付属品	固定ハンドル 1本 ラバーホルダー 1個 ボリリング(#60,100,150,240) 各3枚 ボリリング(#400,600) 各1枚 ラブリング(#320) 1枚 ヘッドカップ(#80) 1個

※オプションとして仕上研磨用のラブリングがあります。

◎ ご使用前に必ずお読み下さい。

■ 給油は励行してください。

1. エアーツールは給油が大切です。エアーツール1台に1個のオイルを付けて自動的に給油するのが最も好ましい方法ですが、その設備がないときは**1~2時間毎**に1回給油してください。給油はツールの性能及び寿命を左右します。
2. 給油するときは、エアー給気口から**作動油(VG-10)**を入れてください。

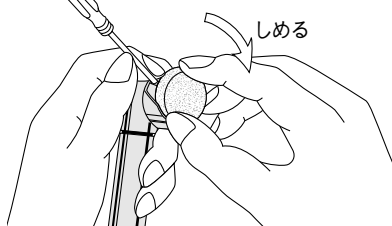
■ エアの管理

1. エアーツールにとって**水気**は大敵です。コンプレッサーから出る空気は水分やごみを多く含んでいるので、配管中に**フィルター**を取り付けて除去することが好ましく、またコンプレッサーの**ドレイン**は毎日抜いてください。
2. 新しいホースやパイプを使用されるときは、あらかじめエアーを流して内部を掃除してからツールを取り付けてください。
3. 空気圧力は**0.55MPa~0.60MPa**で使用されるように調整してあります。ツールの手元で適正な空気圧力になるようにすることが大切です。適正より高い圧力で使用すると早期故障の原因となりますし、低い圧力では出力が低下し、機能障害の原因となりますので、レギュレーターを使用して空気圧力を適正に調節してください。

■ 研削砥石の取付方法

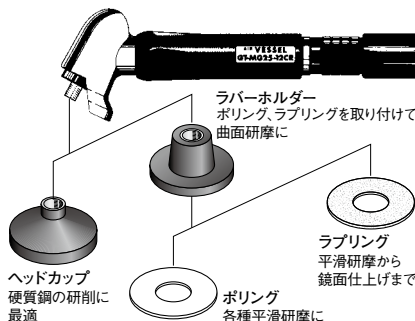
本機は当社製のヘッドカップまたはラバーホルダー(M7 P=0.75)をご使用いただけます。

1. 本機先端部の①フランジナットの穴に付属品の固定ハンドルを差込み、①フランジナットを固定した状態で、ヘッドカップまたはラバーホルダーを**右方向に強くねじ込み**ます。



2. ヘッドカップまたはラバーホルダーが**十分に締めきっているかどうか**をご確認の上、運転してください。

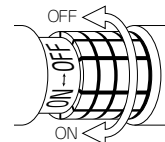
■ 先端工具商品



ヘッドカップ(10コ入)		ラバーホルダー(10コ入)	
品番	粒度	品番	粒度
HC-80	#80	RH-30	
ボリリング(各100枚入)		ラブリング(各30枚入)	
品番	粒度	品番	粒度(色)
PR-60	#60	LP-320	#320(緑)
PR-100	#100	LP-400	#400(オレンジ)
PR-150	#150	LP-600	#600(ピンク)
PR-240	#240	LP-800	#800(赤)
PR-400	#400	LP-1000	#1000(茶)
PR-600	#600		

■ 運転について

1. 給油後ご使用の際は、排気と共にオイルが吹き出しますから、数秒間空回転を行ってください。
2. アジャストダイヤルをONの方向にいっぱいまわすとモーターが高速回転しますので、研削面に軽く押し当ててご使用ください。また、停止するときはOFFの方向に停止するまで戻してください。
3. スロットル部及び回転部は細かい調整があるので、**絶対にさわらない**ようにお願いします。本機は精密部品を内蔵していますから、当てたり、落としたり、また本体外径をクランプして使用すると、回転不良となり寿命を低下させますので、絶対に避けてください。また、万が一不調のときは、ご返送くだされば調整・修理いたします。
4. グラインダーの使用中は危険防止のため、必ず保護メガネをご使用ください。

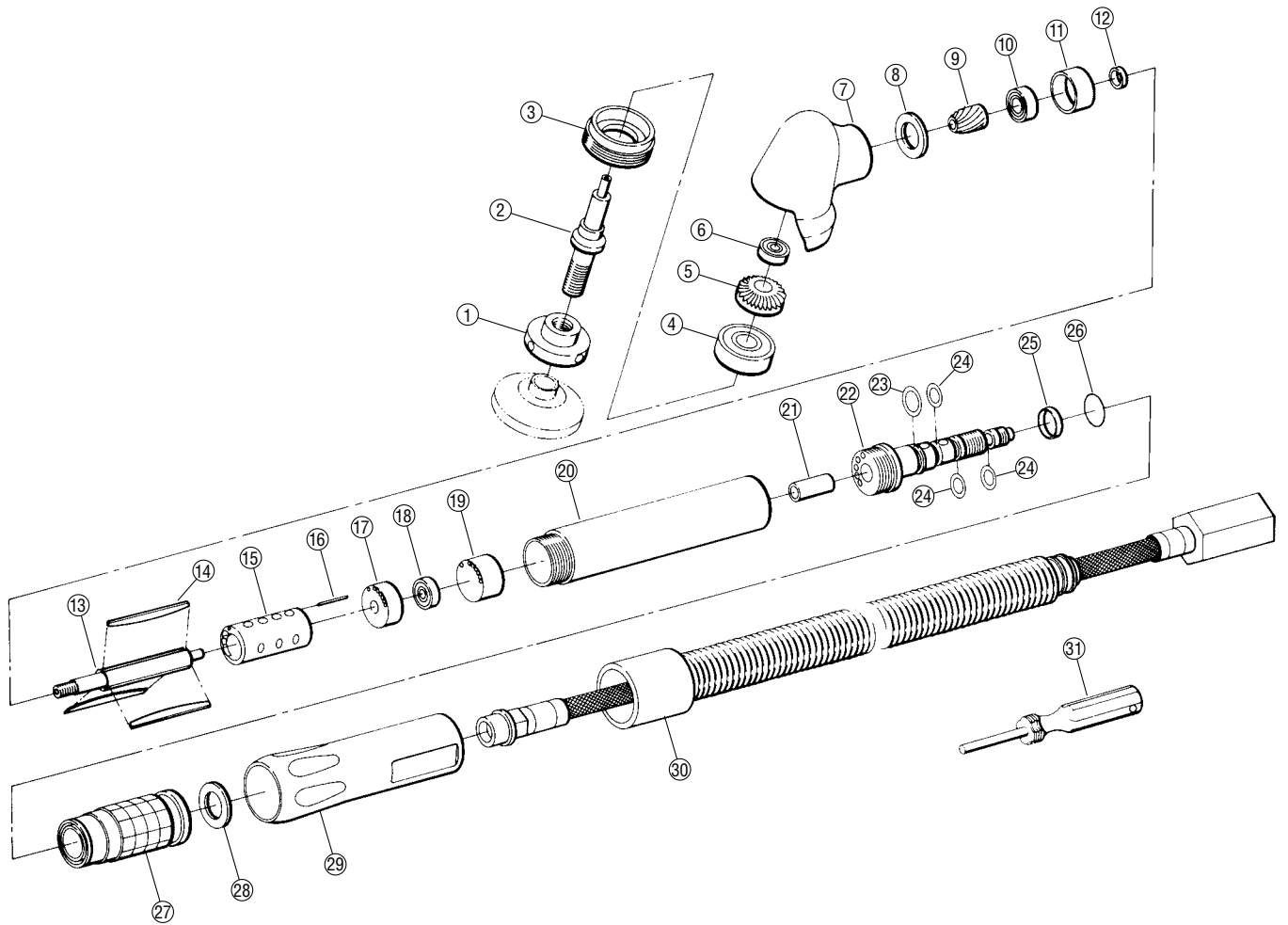


■ アフターサービス事項

1. 機械の性能・品質または取り扱いなどについてのお問い合わせの事項がありましたら、**販売店(または当社)**へご連絡ください。
2. 修理に必要な部品は分解図に記載された部品名をお確かめの上でご要求願います。
3. 修理などは次の図の通りの経路でご送付ください。直接当社へ送付されますと、かえって遅れますのでお避けください。

ユーザー → 販売店 → 当社

GT-MG25-12CR 型分解図



部品表

部品番号	部品名称	サイズ	1台分 個数	部品番号	部品名称	サイズ	1台分 個数	部品番号	部品名称	サイズ	1台分 個数
1	フランジナット		1	12	ブッシュ		1	23	Oリング	S7HS90	1
2	コーナースピンドル		1	13	ローター		1	24	Oリング	S5HS90	3
3	セットナット		1	14	ローター羽根		3	25	Oリングカバー		1
4	ベアリング	607ZZ	1	15	シリンダー(K,P付)		1	26	Oリング	S0-006-18	1
5	スピンドルギヤー		1	16	シリンダーノックピン	SP1.2X12(15に内蔵)	(1)	27	アジャストダイヤル		1
6	ベアリング	R2ZZ	1	17	エンドプレート(後)(B.B付)		1	28	フィルター		1
7	コーナーヘッド		1	18	ベアリング	R2ZZ(17に内蔵)	(1)	29	ソフトグリップ		1
8	アジャストスペーサー		1	19	スペーサー		1	30	ホースセット	給気側1.5m 排気側0.6m	1
9	シュジクギヤー		1	20	フレーム		1				
10	ベアリング	685ZZ(11に内蔵)	(1)	21	給気パイプ		1	31	固定ハンドル		1
11	エンドプレート(前)(B.B付)		1	22	アジャストバルブ		1				

※○印につきましては、セット部品ですので、ご注文の際にはご注意願います。

VESSEL

1日2回必ず注油
合格証

製番	
検査	

※本書の内容は予告なく変更することがあります。

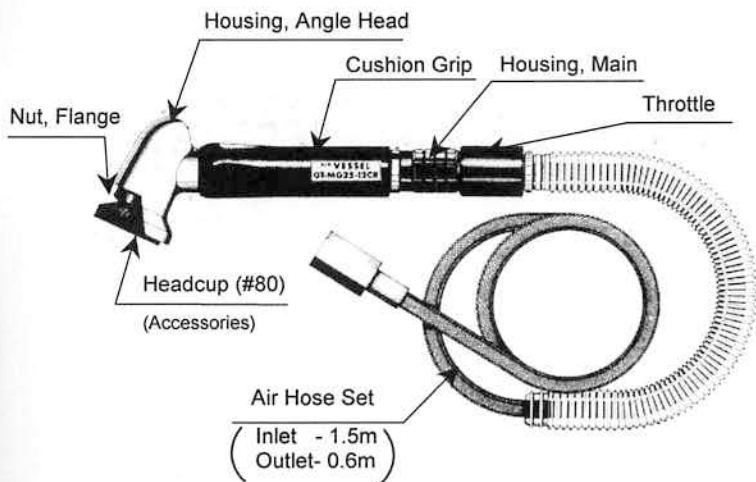
株式会社ベッセル

お客様お問い合わせ窓口(企画開発部)

フリーコール **0120-999-914**

9:00-17:00 ※土・日・祝日は除きます

本社 〒537-0001 大阪市東成区深江北2丁目17番25号 TEL.06-6976-7771 FAX.06-6971-1309
 東京支店 〒143-0025 東京都大田区南馬込5丁目43番13号 TEL.03-3776-1831 FAX.03-3776-5607
 大阪支店 〒537-0001 大阪市東成区深江北2丁目17番25号 TEL.06-6976-7771 FAX.06-6971-1309
 名古屋営業所 〒457-0014 名古屋市南区呼続四丁目3番1号 TEL.052-821-9575 FAX.052-824-4167
 福岡営業所 〒812-0016 福岡市博多区博多駅南6丁目1番22号 TEL.092-411-5710 FAX.092-411-5770
 札幌出張所 〒065-0011 札幌市東区北11条東14丁目1番1号 TEL.011-711-5003 FAX.011-704-4725
 仙台出張所 〒984-0002 仙台市若林区卸町東1丁目2番10号 TEL.022-236-1567 FAX.022-232-7959
 広島出張所 〒733-0035 広島市西区南観音7丁目8-11 TEL.082-291-0106 FAX.082-295-1727



SPECIFICATIONS	GT-MG25-12CR
FREE SPEED	25,000 r.p.m.
OVERALL LENGTH	160 mm
WEIGHT	200 g
FRAME DIAMETER	20 mm
AIR CONSUMPTION	0.16 m ³ / min
RECOMMENDED AIR PRESSURE	0.6 MPa
AIR HOSE SIZE	PT 1/4
HOSE INNER DIAMETER	6.35 mm
ACCESSORIES	Drive Pin, Lock ...1pc.
	Rubber Holder ...1pc.
	PO-Ring (#60,100,150,240) ...3pc. each
	PO-Ring (#400,600) ...1pc. each
	Lap Ring (#600) ...1pc.
	Headcup (#80) ...1pc.

CERTIFICATE OF INSPECTION

SERIAL NO. _____

We hereby certify that before shipment, above tool has been carefully inspected according to our factory engineering standard and the result has come out in satisfactory data. In order to maintain the best conditions of this tool, please be sure to take a few minutes to read through the instruction manual and operate as recommended.
DATE: _____ CHIEF INSPECTOR: _____

MANUFACTURED BY VESSEL CO., INC. OSAKA JAPAN



SAFETY INSTRUCTION AND WARNING

FOR YOUR SAFETY, PLEASE FOLLOW INSTRUCTION BELOW AND OPERATION WITHOUT YOUR LOCAL REGULATIONS MAY RESULT IN SERIOUS INJURY.

1. Before mounting grinding wheels and whenever the tool is issued for servicing, please DISCONNECT the tool from air supply and make sure throttle returned to OFF position.
2. If any vibration or unusual sound were created, disconnect the air supply IMMEDIATELY for repairing.
3. R.P.M. of the grinding wheels must be equal or above to the free speed of our grinder. Please refer to your wheels catalogue for details.
4. Check the grinding wheel diameter and shape.
5. Always wear GOGGLES, FACE SHILD and other protective clothing.

LUBRICATION

1. Lubrication is indispensable to air tools, especially air micro grinders that are rotating higher R.P.M. The most ideal maintenance is to install one LUBRICATOR to a tool for automatic oil feed, but if it is not available, manual lubrication EVERY 1-2 HOURS is recommendable for long life. And this lubrication lasts the life of tool and to keep the most efficient function of mechanism and lack of lubrication causes the troubles of machine.
2. To lubricate, add SPINDLE OIL (VG-10) into the air feed intake.

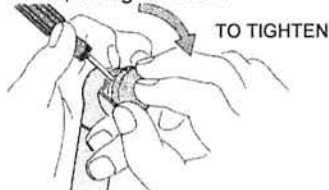
AIR SUPPLY

1. Air tools adversely affected by MOISTURE. Since air from compressor contains much moisture and dust, it is desirable to provide a FILTER and lubricator in the pipe line to remove such undesirable elements. Also take the DRAIN out from air tank every day.
2. When using brand new tool or air hose, blow and clean the inside of air hose or pipe before installation. Air Inlet hose must be cleaned in its inside for clean air supplied through the hose. In long use, lots of drain and foreign articles accumulated and possibly makes the inside diameter smaller which may cause of the lower pressure of compressed air to be flowed into the tool.
3. Recommend using at air pressure 0.55MPa ~0.60MPa at the tool. Excessive, higher air pressure leads to cut the tool life and even dangerous to the operator and lower air pressure will not give enough power which cause of trouble shootings. Use air regulator to adjust air to the correct pressure.

HOW TO INSTALL THE GRINDING WHEELS

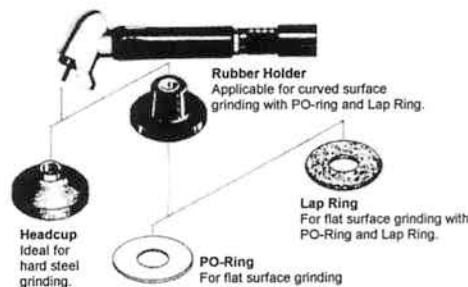
For a main grinder, we recommend our manufactured Headcup and Rubber Holder (M7 P=0.75) to help your grinding job.

1. Insert Drive Pin, Lock (accessory) into the hole of ①Nut, Flange and screw Head cup or Rubber Holder in right hand turn with ① Nut, Flange locked.



2. Before using this grinder, be sure if Headcup or Rubber Holder fastened sufficiently.

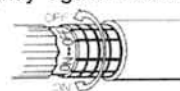
GRINDING HEAD TOOLS



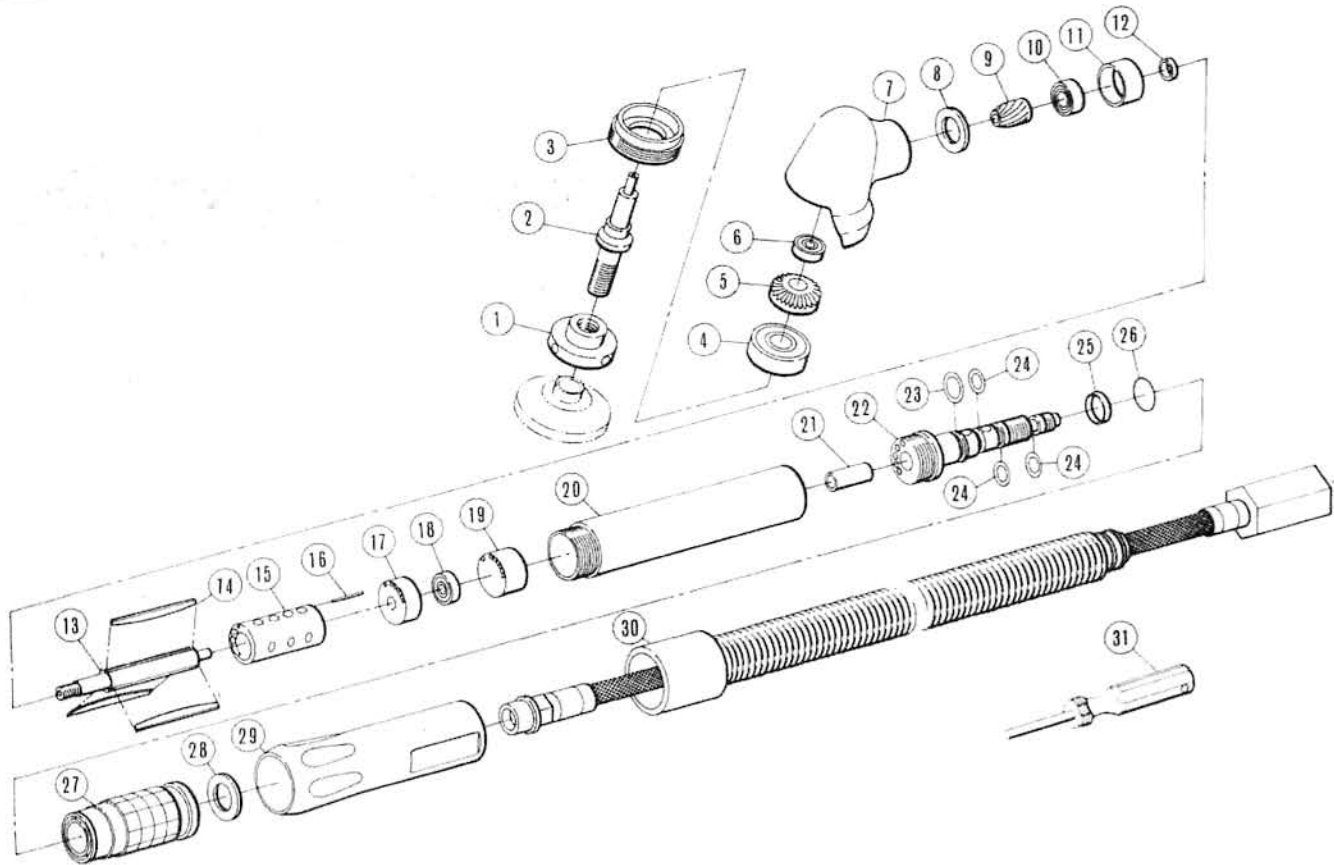
Headcup (10pcs/case)		Rubber Holder (10pcs/case)	
Model No.	Grid	Model No.	Grid
HC-80	#80	RH-30	

PO-Ring (100pcs/case)		Lap Ring (30pcs/case)	
Model No.	Grid	Model No.	Grid
PR-60	#60	LP-320	#320 (Green)
PR-100	#100	LP-400	#400 (Orange)
PR-150	#150	LP-600	#600 (Pink)
PR-240	#240	LP-800	#800 (Red)
PR-400	#400	LP-1000	#1000 (Brown)
PR-600	#600		

OPERATION

1. After lubrication, oil will be discharged in the exhaust upon operation. Flush out air motor for a few seconds.
2. The motor starts rotating at high speed when the throttle is turned to ON direction. Use the tool by pressing lightly against work to be ground. To stop, turn the throttle to OFF direction. 
3. Precise adjustments have been made around the throttle and rotating section. Do not disassemble under any circumstances. As this tool contains precision parts, avoid striking with other objects, fall or gripping external body by vise or clump. Improper rotation may result shortening life of the tool.

GT-MG25-12CR — Exploded diagram drawing & Parts list



Index No.	EDP No.	Description	Number Required	Index No.	EDP No.	Description	Number Required
1	810401	Nut, Flange	1	25	810425	Cover, O-Ring	1
2	810402	Spindle	1	26	810426	O-Ring SO-006-18	1
3	810403	Nut, Retainer	1	27	810427	Throttle	1
4	810404	Bearing 607ZZ, Ball	1	28	810428	Filter	1
5	810405	Gear, Spindle	1	29	810429	Cushion Grip	1
6	810406	Bearing R2ZZ, Ball	1	30	810430	Air Hose Set (Inlet-1.5m / Outlet-0.6m)	1
7	810407	Housing, Angle Head	1	31	810431	Drive Pin, Lock	1
8	810408	Shim, Adjustment	1				
9	810409	Gear, Bevel	1				
<10>	810410	Bearing 685ZZ, Ball (Installed No.11)	1				
11	810411	Endplate w/BB, Front	1				
12	810412	Bushing	1				
13	810413	Rotor	1				
14	810414	Blade, Rotor	3				
15	810415	Cylinder w/Dowel	1				
<16>	810416	Dowel w/Cylinder (Installed No.15)	1				
17	810417	Endplate w/BB, Rear	1				
<18>	810418	Bearing R2ZZ, Ball (Installed No.17)	1				
19	810419	Shim	1				
20	810420	Housing, Main	1				
21	810421	Pipe, Air Inlet	1				
22	810422	Valve, Adjustment	1				
23	810423	O-Ring S7HS90	1				
24	810424	O-Ring S5HS90	3				

Parts with < > marked shall not be supplied individually even if ordered since it is an integrate component.

VESSEL CO.,INC.
 OSAKA, JAPAN

17-25 FUKAEKITA 2-CHOME,
 HIGASHINARI-KU, OSAKA JAPAN 537-0001

TEL: +81 6 6976 7778 FAX: +81 6 6972 9441
 E-MAIL : export@vessel.co.jp