



建筑/设备专用批头

# BITS & SOCKETS







# Contents

建筑/设备专用批头 .....	84 - 95
建筑/设备专用套筒 .....	96 - 104
专业人士系列 .....	105 - 111
黑色镭射系列 .....	112 - 113
钻头批头/钻头卡口 .....	114 - 117

HAND TOOLS

BITS & SOCKETS

ELECTRIC TOOLS

AIR TOOLS

STATIC SOLUTIONS



ISO 9001 : 2008

我公司螺丝刀制造部门 株式会社威赛尔岛根  
已获得国际品质保障管理体系ISO标准的资格认证。



ISO14001 : 2004

威赛尔未来将继续致力于设计开发有利于环境的产品，企业整体将以环境负担最小化为目的开展活动。

# BITS & SOCKETS TECHNICAL



## 环境对策

Pb (铅)、Cd (镉)、Hg (水银)、六价铬、PBB (多溴联苯)、PBDE (二溴联苯醚)  
该标志表示, 产品严格遵循限制使用上述6种物质的相关法规规定 (RoHS指令), 满足威赛尔的环境对策标准。

### 肋边刀口 PAT.

Magnum批头是在刀口增加了强化肋边的新概念批头。通过与最佳TORSION部分相结合, 同时实现高扭矩传递和高耐久度。刚性较高的批头产品, 可用于各种作业用途, 均可发挥出众的耐久度。

87P  
115P

### 锯齿刀口

锯齿批头利用刀口的锯齿部分, 有效避免了十字螺丝常见的刀头打滑的问题。

批头在打滑的瞬间, 锯齿部分就会牢牢咬住螺丝孔的内壁。非常适合用于在站不稳, 或者作业状态不稳定的情况下紧固螺丝。

90P

### 高硬度

高硬度批头是硬度级别达62HRC的最高硬度批头, 其耐磨损性同样优秀。

非常适合用于不锈钢螺丝或板用螺丝等硬度相对较高的螺丝。

90P

### 冲击专用

冲击批头是修改刀口尺寸, 是专用于高强度作业的批头, 由于加厚了4侧刀口的厚度, 强度也随之增加。非常适合用于螺丝径4mm左右的框架螺丝。

91P

### 纤细杆

纤细批头具有可清楚观察螺丝头情况的优点。专用于木螺丝或树脂自攻螺丝等软性接头。

88P  
89P

### 鲨齿 PAT.

鲨齿批头分别在4侧刀口的槽部分进行了锯齿状加工, 从而更加贴合螺丝孔的内凹部分。插入螺丝孔后即可牢牢咬住内壁, 避免左右倾斜提高了作业效率。

90P

### 圆头形状

螺纹进入时或穿过木质部分瞬间所产生的振动, 被圆头的曲线部分吸收缓解, 避免批头打滑跳出, 实现高效作业。

96P  
100P  
~110P  
112P  
115P

### 严格选材

结合长年累积的经验与研究, 开发出同时具备强度 (磨损小) 与韧性 (高韧性不易缺损) 的独创性材料。材料中元素所具有的特性, 通过热处理工序提升到最佳的状态。

HAND TOOLS

BITS & SOCKETS

ELECTRIC TOOLS

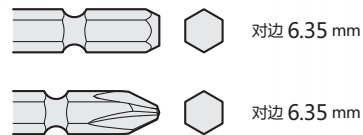
AIR TOOLS

STATIC SOLUTIONS





### 批头插口



### 超强六面

由平面与破浪面同时构成的特殊六角截面形状。波浪面与卡口面相贴合，增加驱动效率。同时平面抑制卡死，避免损伤卡口。



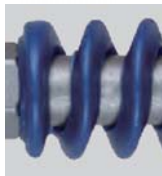
### 缓冲环

令卡口与批头之间的间隙最小，从而减少批头摇晃摆动。



### 塑料弹簧

拉动卡口的卡套即可利用弹簧效果轻松弹出批头，单手即可完成批头拆装。便于更换变热的批头。



87P  
88P

88P

87P

### 带磁性

强力磁铁牢牢吸附螺丝，提高作业效率。



### 扭力效果

接触到螺丝头后，冲击螺丝刀所产生的碰撞反作用力由扭力部分吸收，有效防止刀头扭曲折损。



$\phi 3.5 \times 20\text{mm}$

适合紧固木螺丝等软性接头。  
适合用于质地柔软的安装部件。



$\phi 3.7 \times 14\text{mm}$

适合紧固钻头螺丝等硬性接头。  
适合用于质地坚硬的安装部件。

87P  
~90P  
96P  
108P  
~110P  
112P  
115P

No. MX14

# 双头magnum批头

HAND TOOLS

BITS & SOCKETS

ELECTRIC TOOLS

AIR TOOLS

STATIC SOLUTIONS



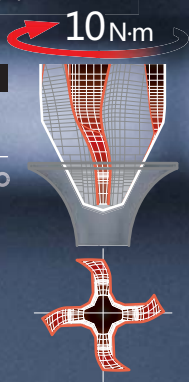
以解决作业现场问题为主要目的的批头工具。能够吸收过度负荷及冲击，并提高批头耐久度的扭力批头；能够牢牢咬住螺丝孔的鲨鱼齿批头；便于观察刀头前端情况的纤细批头等.....今天，刀口附带全新技术的强化肋边，具备超强防折损弯曲能力的magnum批头诞生了。

肋边彻底保护刀口！  
超强抗扭曲！

普通批头

扭曲角度

17°



マグナム

扭曲角度

11°

刀口附带  
强化肋边  
PAT.

No. MX14

双头magnum批头

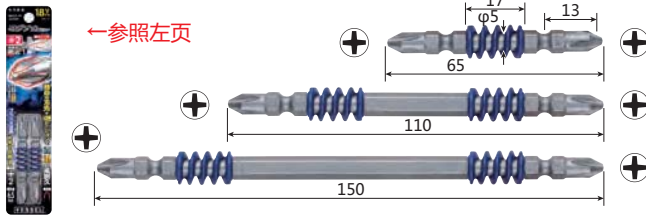
刀口强化肋边+扭力结构=高寿命。  
塑胶弹簧令批头拆卸简单容易。





## No. MX14 双头magnum批头 2支装 PAT.

- 刀口强化肋边+扭力结构=高寿命。
- 塑胶弹簧令批头拆卸简单容易。



型号No.	包装内容	热处理分类	纸板尺寸 (mm)	JAN (4907587)
MX142065	⊕2×φ5×65	2支	H 160×35×8	348210
MX142110	⊕2×φ5×110	2支	H 160×35×8	348234
MX142150	⊕2×φ5×150	2支	H 210×35×8	348241

内箱：10套

## No. MX5P 双头magnum批头 5支装 PAT.



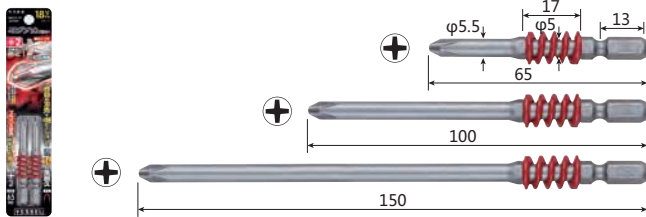
MX5P2065 MX5P2110

型号No.	包装内容	热处理分类	纸板尺寸 (mm)	JAN (4907587)
MX5P2065	⊕2×φ5×65	5支	H 160×70×8	348296
MX5P2110	⊕2×φ5×110	5支	H 160×70×8	348302

内箱：10套

## No. MX16 分段magnum批头 2支装 PAT.

- 刀口强化肋边+扭力结构=高寿命。
- 塑胶弹簧令批头拆卸简单容易。



型号No.	包装内容	热处理分类	纸板尺寸 (mm)	JAN (4907587)
MX162065	⊕2×φ5×65	2支	H 160×35×8	348258
MX162100	⊕2×φ5×100	2支	H 160×35×8	348272
MX162150	⊕2×φ5×150	2支	H 210×35×8	348289

内箱：10套

## No. MX5P 分段magnum批头 5支装 PAT.



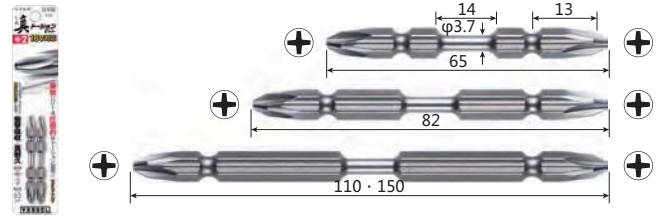
MX5P2065D MX5P2100D

型号No.	包装内容	热处理分类	纸板尺寸 (mm)	JAN (4907587)
MX5P2065D	⊕2×φ5×65	5本	H 160×70×8	348319
MX5P2100D	⊕2×φ5×100	5本	H 160×70×8	348326

内箱：10套

## No. RT 真扭力批头 2支装 PAT.

- 前端细杆结构便于观察刀头情况。
- 强韧刀口与扭力效果适合于高扭矩作业。
- 保护接口的波浪纹六角面。



型号No.	包装内容	热处理分类	纸板尺寸 (mm)	JAN (4907587)
RT142065	⊕2×φ3.7×65	2支	X 160×35×8	348142
RT142082	⊕2×φ3.7×82	2支	X 160×35×8	348159
RT142110	⊕2×φ3.7×110	2支	X 160×35×8	348166
RT142150	⊕2×φ3.7×150	2支	X 210×35×8	348173

内箱：10套

## No. RT5P 真扭力批头 5支装 PAT.



RT5P2065 RT5P2082 RT5P2110

型号No.	包装内容	热处理分类	纸板尺寸 (mm)	JAN (4907587)
RT5P2065	⊕2×φ3.7×65	5支	X 160×70×8	348180
RT5P2082	⊕2×φ3.7×82	5支	X 160×70×8	348197
RT5P2110	⊕2×φ3.7×110	5支	X 160×70×8	348203

内箱：10套

## No. RT10P 真扭力批头 10支装 PAT.



RT10P2065F RT10P2082F RT10P2110F

型号No.	包装内容	热处理分类	纸板尺寸 (mm)	JAN (4907587)
RT10P2065F	⊕2×φ3.7×65	10支	X 143×87×7	320469
RT10P2082F	⊕2×φ3.7×82	10支	X 143×87×7	320476
RT10P2110F	⊕2×φ3.7×110	10支	X 162×87×7	320483

内箱：10套

HAND TOOLS

BITS & SOCKETS

ELECTRIC TOOLS

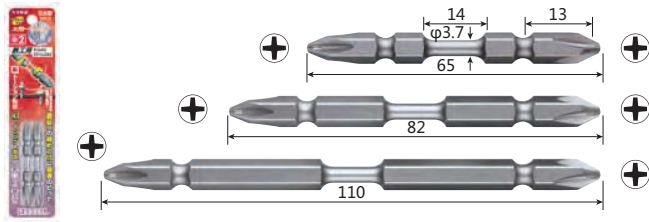
AIR TOOLS

STATIC SOLUTIONS

**No. MT** Mega扭力批头 2支装

PAT.

- 刀口采用完全贴合螺丝孔的齿沟加工。
- 适用于高强度作业的扭力设计。



型号No.	包装内容	热处理分类	纸板尺寸 (mm)	JAN (4907587)
MT142065	⊕2×φ3.7×65 2支	X	160×35×8	357304
MT142082	⊕2×φ3.7×82 2支	X	160×35×8	357311
MT142110	⊕2×φ3.7×110 2支	X	160×35×8	357328

内箱: 10套

**No. MT5P** Mega扭力批头 5支装

PAT.



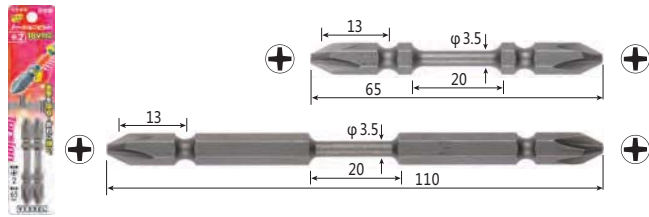
MT5P2065 MT5P2082 MT5P2110

型号No.	包装内容	热处理分类	纸板尺寸 (mm)	JAN (4907587)
MT5P2065	⊕2×φ3.7×65 5支	X	160×70×8	357335
MT5P2082	⊕2×φ3.7×82 5支	X	160×70×8	357342
MT5P2110	⊕2×φ3.7×110 5支	X	160×70×8	357359

内箱: 10套

**No. AT** 扭力批头 2支装

- 有效地吸收紧固螺丝瞬间产生的冲击。
- 非常适合用于紧固木螺丝的扭力设计。



型号No.	包装内容	热处理分类	纸板尺寸 (mm)	JAN (4907587)
AT142065	⊕2×φ3.5×65 2支	H	160×35×8	347039
AT142110	⊕2×φ3.5×110 2支	H	160×35×8	347046

内箱: 10套

**No. BW** 扭力批头 5支装



BW-163 BW-164 BW-165

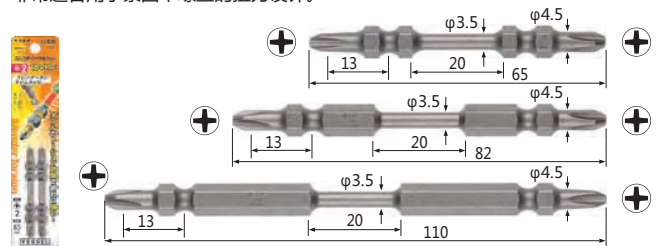
型号No.	包装内容	热处理分类	纸板尺寸 (mm)	JAN (4907587)
BW-163	⊕2×φ3.5×65 5支	H	140×70×23	353405
BW-164	⊕2×φ3.5×110 5支	H	140×70×23	353412
BW-165	⊕2×φ3.5×65 3支 ⊕2×φ3.5×110 2支	H	140×70×23	353429

附带1个批头底座 外箱: 10套

**No. ST** 纤细扭力批头 2支装

PAT.

- 有效地吸收紧固螺丝瞬间产生的冲击。
- 采用细轴加工的刀头完美匹配细小螺丝。
- 非常适合用于紧固木螺丝的扭力设计。



型号No.	包装内容	热处理分类	纸板尺寸 (mm)	JAN (4907587)
ST141065	⊕1×φ3.5×65 2支	H	160×35×8	357847
ST142065	⊕2×φ3.5×65 2支	H	160×35×8	357762
ST142082	⊕2×φ3.5×82 2支	H	160×35×8	357854
ST142110	⊕2×φ3.5×110 2支	H	160×35×8	357779

内箱: 10套

**No. BW** 纤细扭力批头 5支装

PAT.



BW-301 BW-302 BW-303 BW-305

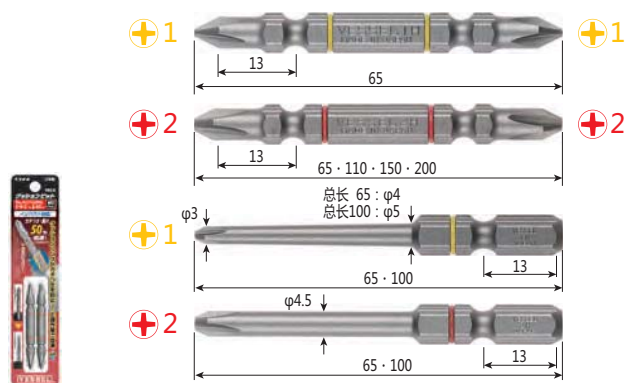
型号No.	包装内容	热处理分类	纸板尺寸 (mm)	JAN (4907587)
BW-301	⊕2×φ3.5×65 5支	H	140×70×23	357786
BW-302	⊕2×φ3.5×110 5支	H	140×70×23	357793
BW-303	⊕2×φ3.5×65 3支 ⊕2×φ3.5×110 2支	H	140×70×23	357809
BW-305	⊕2×φ3.5×82 5支	H	140×70×23	357861

附带1个批头底座 外箱: 10套

**No. AC** 带O型圈批头 2支装

PAT.

- 附带可抑制批头偏心的O型环。
- Ultra Hex六角形状不会损伤卡口。



型号No.	包装内容	热处理分类	纸板尺寸 (mm)	JAN (4907587)
AC141065	⊕1×65 2支	H	160×35×8	357519
AC142065	⊕2×65 2支	H	160×35×8	357526
AC142110	⊕2×110 2支	H	160×35×8	357533
AC142150	⊕2×150 2支	H	210×35×8	357540
AC142200	⊕2×200 2支	H	260×35×8	357557
AC161065	⊕1×φ4 × 65 2支	H	160×35×8	357564
AC161100	⊕1×φ5 × 100 2支	H	160×35×8	357571
AC162065	⊕2×φ4.5×65 2支	H	160×35×8	357588
AC162100	⊕2×φ4.5×100 2支	H	160×35×8	357595

※表格内的颜色表示O型环的颜色。

内箱: 10套



## No. AS 细轴批头 2支装

- 采用细轴加工的刀头完美匹配细小螺丝。
- 专用于木螺丝或树脂安装等软性接头。



型号No.	包装内容	热处理分类	纸板尺寸 (mm)	JAN (4907587)
AS141065	⌀1× 65 2支	H	160×35×8	354303
AS142045	⌀2× 45 2支	H	160×35×8	354297
AS142065	⌀2× 65 2支	H	160×35×8	353900
AS142110	⌀2×110 2支	H	160×35×8	353917

内箱：10套

## No. BW 纤细批头 5支装



BW-180 BW-181 BW-182

型号No.	包装内容	热处理分类	纸板尺寸 (mm)	JAN (4907587)
BW-180	⌀2× 65 5支	H	140×70×23	353924
BW-181	⌀2×110 5支	H	140×70×23	353931
BW-182	⌀2× 65 3支 ⌀2×110 2支	H	140×70×23	353948

附带1个批头底座 外箱：10套

## No. AS5P 纤细批头 5支装



AS5P1065F AS5P2065F AS5P2110F

型号No.	包装内容	热处理分类	包装袋尺寸 (mm)	JAN (4907587)
AS5P1065F	⌀1× 65 5支	H	135×50×7	349644
AS5P2065F	⌀2× 65 5支	H	135×50×7	349651
AS5P2110F	⌀2×110 5支	H	160×50×7	349668

内箱：10套

## No. AS20P 纤细批头20支装



AS20P2065F AS20P2110F

型号No.	包装内容	热处理分类	包装袋尺寸 (mm)	JAN (4907587)
AS20P2065F	⌀2× 65 20支	H	143×87×14	320513
AS20P2110F	⌀2×110 20支	H	162×87×14	320520

内箱：5套

# One point

## 批头选择

- 根据刀头的差别选择

**标准型 AT/AX/AL**

前端形状几乎可以应对市面上绝大部分孔深度各异的螺丝

**纤细型 ST/AS**

前端采用细轴加工，便于观察小螺丝的螺丝头，批头可迅速准确地紧固螺丝孔内

**锯齿型 AZ**

刀口的锯齿部分可有效防止十字螺丝特有的批头打滑问题。

**锯齿 MT/JA**

刀口槽内的锋利凸起可牢牢咬住螺丝孔，避免螺丝倾斜，确保作业顺利。

- 根据扭力效果选择

**AL**

沟槽部分

经过回火处理的沟槽部分利用扭力效果吸收冲击

↓

**硬性接头**

**软性接头**

**AT/ST**

φ3.5 × 20mm

φ3.5 × 20mm的扭力部分吸收冲击，稳定紧固力。

↓

**软性接头**

**硬性接头**

**RT/MT**

φ3.7 × 14mm

φ3.7 × 14mm的短粗扭力部分吸收冲击，提高耐久性

↓

**硬性接头**

**软性接头**

钻头螺丝或自攻螺丝等，螺丝紧固瞬间产生巨大的扭矩场合

类似于木螺丝，紧固螺丝时逐渐紧固扭矩变大的场合

HAND TOOLS

BITS & SOCKETS

ELECTRIC TOOLS

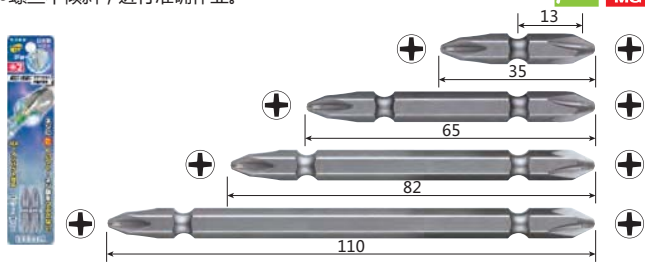
AIR TOOLS

STATIC SOLUTIONS

**No. JA 鲨齿批头 2支装**

PAT.

- 刀头采用完全贴合螺丝孔的鲨齿加工工艺。
- 螺丝不倾斜，进行准确作业。



型号No.	包装内容	热处理分类	纸板尺寸 (mm)	JAN (4907587)
JA142035	⊕2× 35 2支	H	160×35×8	357380
JA142065	⊕2× 65 2支	H	160×35×8	357397
JA142082	⊕2× 82 2支	H	160×35×8	357403
JA142110	⊕2×110 2支	H	160×35×8	357410

内箱：10套

**No. JA5P 鲨齿批头 5支装**

PAT.



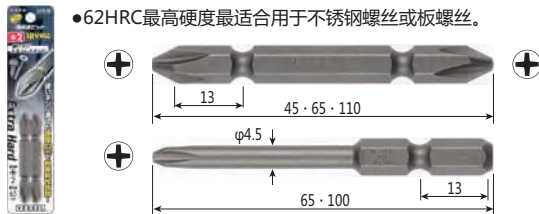
JA5P2065 JA5P2082 JA5P2110

型号No.	包装内容	热处理分类	纸板尺寸 (mm)	JAN (4907587)
JA5P2065	⊕2× 65 5支	H	160×70×8	357458
JA5P2082	⊕2× 82 5支	H	160×70×8	357465
JA5P2110	⊕2×110 5支	H	160×70×8	357472

内箱：10套

**No. AX 高硬度批头 2支装**

- 62HRC最高硬度最适合用于不锈钢螺丝或板螺丝。



型号No.	包装内容	热处理分类	纸板尺寸 (mm)	JAN (4907587)
AX142045	⊕2× 45 2支	X	160×35×8	354808
AX142065	⊕2× 65 2支	X	160×35×8	354815
AX142110	⊕2×110 2支	X	160×35×8	354822
AX162065	⊕2×φ4.5× 65 2支	X	160×35×8	354839
AX162100	⊕2×φ4.5×100 2支	X	160×35×8	354846

内箱：10套

**No. BW 高硬度批头 5支装**



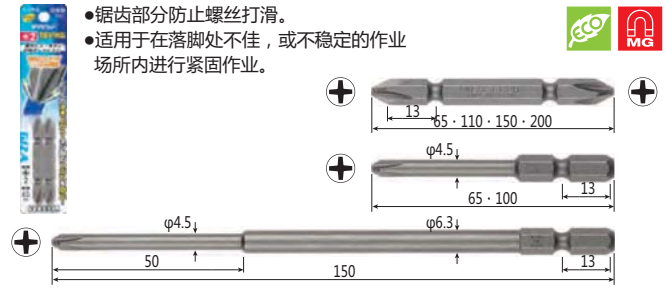
BW-36 BW-37 BW-38 BW-39

型号No.	包装内容	热处理分类	纸板尺寸 (mm)	JAN (4907587)
BW-36	⊕2× 65 5支	X	140×70×23	356581
BW-37	⊕2×110 5支	X	140×70×23	356598
BW-38	⊕2×φ4.5× 65 5支	X	140×70×23	356604
BW-39	⊕2×φ4.5×100 5支	X	140×70×23	356611

附带1个批头底座 外箱：10套

**No. AZ 锯齿批头 2支装**

- 锯齿部分防止螺丝打滑。
- 适用于在落脚处不佳，或不稳定的作业场所内进行紧固作业。



型号No.	包装内容	热处理分类	纸板尺寸 (mm)	JAN (4907587)
AZ142065	⊕2× 65 2支	H	160×35×8	353122
AZ142110	⊕2×110 2支	H	160×35×8	353139
AZ142150	⊕2×150 2支	H	210×35×8	353146
AZ142200	⊕2×200 2支	H	260×35×8	353153
AZ162065	⊕2×φ4.5× 65 2支	H	160×35×8	353160
AZ162100	⊕2×φ4.5×100 2支	H	160×35×8	353177
AZ162150	⊕2×φ4.5×φ6.3×150 2支	H	210×35×8	353184

内箱：10套

**No. BW 锯齿批头 5支装**



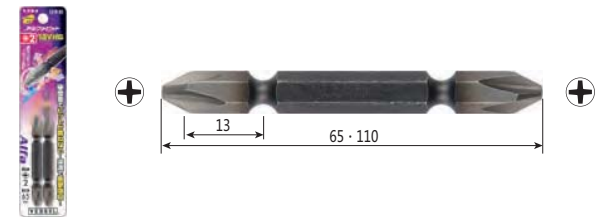
BW-172 BW-175

型号No.	包装内容	热处理分类	纸板尺寸 (mm)	JAN (4907587)
BW-172	⊕2× 65 2支 ⊕2×110 3支	H H	140×70×23	353214
BW-175	⊕2×φ4.5× 65 2支 ⊕2×φ4.5×100 3支	H H	140×70×23	353245

附带1个批头底座 外箱：10套

**No. AL α型批头 2支装**

- 利用沟槽与轴杆2种不同的硬度差吸收缓解冲击力。
- 扭矩传递良好，可适用于各种类型的作业。



型号No.	包装内容	热处理分类	纸板尺寸 (mm)	JAN (4907587)
AL142065	⊕2× 65 2支	H	160×35×8	355485
AL142110	⊕2×110 2支	H	160×35×8	355492

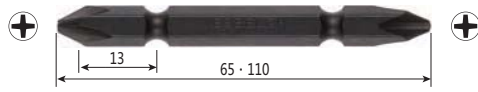
内箱：10套



## No. A14H 冲击批头 2支装



- 十字刀口厚度加大，专用于高强度作业。
- 最适合螺丝径4mm左右的框架螺丝。

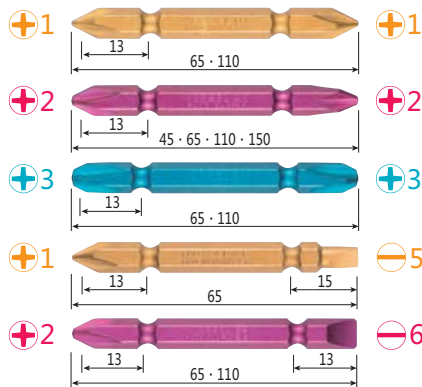


型号No.	包装内容	热处理分类	纸板尺寸 (mm)	JAN (4907587)
A14H2065	⌀2×65 2支	H	160×35×8	354310
A14H2110	⌀2×110 2支	H	160×35×8	354327

内箱：10套

## No. IR14 双头彩色批头 2支装

- 根据尺寸划分颜色的全彩色批头。
- 防锈蚀能力优秀的彩色涂装。



型号No.	包装内容	热处理分类	纸板尺寸 (mm)	JAN (4907587)
IR141045	⌀1×45 2支	H	160×35×8	349538
IR141065	⌀1×65 2支	H	160×35×8	348609
IR141110	⌀1×110 2支	H	160×35×8	348616
IR142045	⌀2×45 2支	H	160×35×8	348623
IR142065	⌀2×65 2支	H	160×35×8	348630
IR142082	⌀2×82 2支	H	160×35×8	349545
IR142110	⌀2×110 2支	H	160×35×8	348647
IR142150	⌀2×150 2支	H	210×35×8	348654
IR143045	⌀3×45 2支	H	160×35×8	349569
IR143065	⌀3×65 2支	H	160×35×8	348685
IR143110	⌀3×110 2支	H	160×35×8	348692
IR143150	⌀3×150 2支	H	210×35×8	349576
IR141565	⌀1/⌀5×65 2支	H	160×35×8	348708
IR142665	⌀2/⌀6×65 2支	H	160×35×8	348715
IR142611	⌀2/⌀6×110 2支	H	160×35×8	348722
IR142615	⌀2/⌀6×150 2支	H	210×35×8	349583

※表格内的颜色表示批头的颜色。 内箱：10套

## No. IR5P 双头彩色批头 5支装



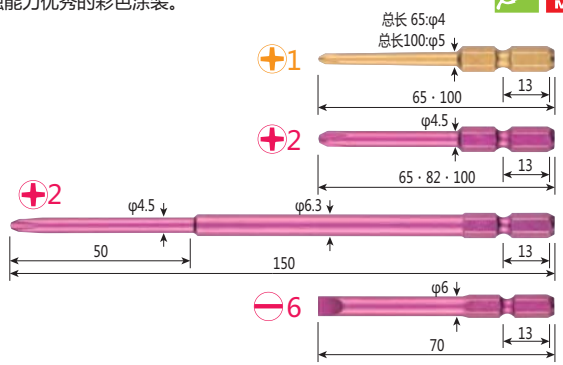
IR5P2065F IR5P3065F  
IR5P2110F

型号No.	包装内容	热处理分类	纸板尺寸 (mm)	JAN (4907587)
IR5P2065F	⌀2×65 5支	H	135×50×7	349590
IR5P2110F	⌀2×110 5支	H	160×50×7	349606
IR5P3065F	⌀3×65 5支	H	135×50×7	349613

※表格内的颜色表示批头的颜色。 内箱：10套

## No. IR16 分段彩色批头 2支装

- 根据尺寸划分颜色的全彩色批头。
- 防锈蚀能力优秀的彩色涂装。



型号No.	包装内容	热处理分类	纸板尺寸 (mm)	JAN (4907587)
IR161065	⌀1×φ4 × 65 2支	H	160×35×8	348746
IR161100	⌀1×φ5 × 100 2支	H	160×35×8	348753
IR162065	⌀2×φ4.5×65 2支	H	160×35×8	348760
IR162082	⌀2×φ4.5×82 2支	H	160×35×8	348777
IR162100	⌀2×φ4.5×100 2支	H	160×35×8	348784
IR162150	⌀2×φ4.5×φ6.3×150 2支	H	210×35×8	348791
IR166070	⌀6×φ6 × 70 2支	H	160×35×8	348739

※表格内的颜色表示批头的颜色。 内箱：10套

## No. IR5P 分段彩色批头 5支装



IR5P1065DF IR5P2100DF

型号No.	包装内容	热处理分类	纸板尺寸 (mm)	JAN (4907587)
IR5P1065DF	⌀1×φ4 × 65 5支	H	135×50×7	349620
IR5P2100DF	⌀2×φ4.5×100 5支	H	160×50×7	349637

※表格内的颜色表示批头的颜色。 内箱：10套

## No. IR5P 彩色批头 5支装

- 根据尺寸划分颜色的全彩色批头。
- 根据尺寸划分颜色的全彩色批头。



IR5P01 IR5P02

型号No.	包装内容	热处理分类	纸板尺寸 (mm)	JAN (4907587)
IR5P01	⌀1×φ4.0×65, ⌀2×φ4.5×100, ⌀2/⌀6×65, ⌀2×110, ⌀3×65	H	160×70×8	349514
IR5P02	⌀1×65, ⌀2×65, ⌀3×65, ⌀2×110 (2支)	H	160×70×8	349521

内箱：10套

HAND TOOLS  
BITS & SOCKETS  
ELECTRIC TOOLS  
AIR TOOLS  
STATIC SOLUTIONS

HAND TOOLS

BITS & SOCKETS

ELECTRIC TOOLS

AIR TOOLS

STATIC SOLUTIONS

**No. A14SQ 方形双头批头 2支装**

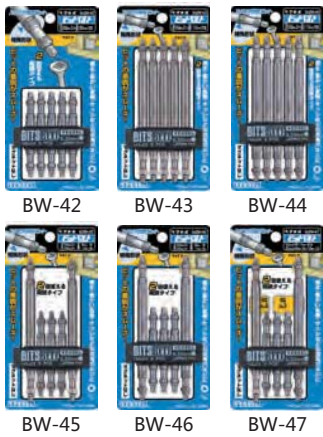
•窗框或防震金属件常用四角螺栓的专用批头。



型号No.	包装内容	热处理分类	纸板尺寸 (mm)	JAN (4907587)
A14SQ1065	SQ 1× 65 2支	H	160×35×8	355508
A14SQ2065	SQ 2× 65 2支	H	160×35×8	355379
A14SQ2110	SQ 2×110 2支	H	160×35×8	355393
A14SQ2150	SQ 2×150 2支	H	210×35×8	355515
A14SQ3065	SQ 3× 65 2支	H	160×35×8	355386
A14SQ3110	SQ 3×110 2支	H	160×35×8	355409
A14SQ3150	SQ 3×150 2支	H	210×35×8	355522

内箱：10套

**No. BW 方形双头批头 5支装**



型号No.	包装内容	热处理分类	纸板尺寸 (mm)	JAN (4907587)
BW-42	SQ 3× 65 5支	H	140×70×23	355423
BW-43	SQ 2×110 5支	H	140×70×23	355430
BW-44	SQ 3×110 5支	H	140×70×23	355447
BW-45	SQ 2× 65 3支	H	140×70×23	355454
	SQ 2×110 2支	H		
BW-46	SQ 3× 65 3支	H	140×70×23	355461
	SQ 3×110 2支	H		
BW-47	SQ 2× 65 1支	H	140×70×23	355478
	SQ 3× 65 2支	H		
	SQ 2×110 1支	H		
	SQ 3×110 1支	H		

附带1个批头底座 外箱：10套

**No. A14RSQ 方形双头批头 2支装**

•窗框或防震金属件常用四角螺栓的专用批头。



型号No.	包装内容	热处理分类	纸板尺寸 (mm)	JAN (4907587)
A14RSQ1065	SQ 1× 65 2支	H	160×35×8	355584
A14RSQ2110	SQ 2×110 2支	H	160×35×8	355607
A14RSQ2150	SQ 2×150 2支	H	210×35×8	355614
A14RSQ3065	SQ 3× 65 2支	H	160×35×8	355621
A14RSQ3110	SQ 3×110 2支	H	160×35×8	355638

内箱：10套

**No. BW 方形双头批头 5支装**

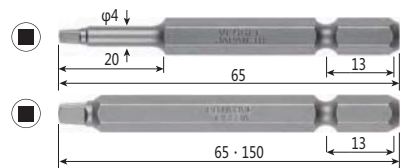


型号No.	包装内容	热处理分类	台纸尺寸 (mm)	JAN (4907587)
BW-401	SQ 2× 65 5支	H	140×70×23	355652
BW-403	SQ 2×110 5支	H	140×70×23	355676
BW-405	SQ 2× 65 3支	H	140×70×23	355690
	SQ 2×110 2支	H		
BW-407	SQ 2× 65 1支	H	140×70×23	355713
	SQ 3× 65 2支	H		
	SQ 2×110 1支	H		
	SQ 3×110 1支	H		

附带1个批头底座 外箱：10套

**No. M16SQ 方头批头 2支装**

•窗框或防震金属件常用四角螺栓的专用批头。



型号No.	包装内容	纸板尺寸 (mm)	JAN (4907587)
M16SQ1065	SQ 1× 65 2支	160×35×8	355348
M16SQ2065	SQ 2× 65 2支	160×35×8	355355

内箱：10套



## No. SM16H 内六角批头

• 机械设备、机动车或摩托车等常用带孔螺栓或固定螺栓的专用批头。



型号No.	包装内容	纸板尺寸 (mm)	JAN (4907587)
SM16H020	对边 2 × 65 1支	135×35×8	356352
SM16H025	对边 2.5 × 65 1支	135×35×8	356369
SM16H030	对边 3 × 65 1支	135×35×8	356376
SM16H040	对边 4 × 65 1支	135×35×8	356383
SM16H050	对边 5 × 65 1支	135×35×8	356390
SM16H060	对边 6 × 65 1支	135×35×8	356406
SM16H080	对边 8 × 65 1支	135×35×8	358479

内箱：10套

## No. BW 内六角批头 5支装



BW-31

型号No.	包装内容	纸板尺寸 (mm)	JAN (4907587)
BW-31	对边2.5, 3, 4, 5, 6×65 各1支	140×70×23	356574

附带1个批头底座 外箱：10套

## No. SMVT TORX防拆卸螺丝专用梅花批头

• 专用于机动车常用的梅花螺丝。  
• 圆形中空形状应对防拆卸螺丝。



型号No.	包装内容	纸板尺寸 (mm)	JAN (4907587)
SMVT08H	T 8H× 65 1支	135×35×8	356413
SMVT10H	T10H× 65 1支	135×35×8	356420
SMVT15H	T15H× 65 1支	135×35×8	356437
SMVT20H	T20H× 65 1支	135×35×8	356444
SMVT25H	T25H× 65 1支	135×35×8	356451
SMVT27H	T27H× 65 1支	135×35×8	356468
SMVT30H	T30H× 65 1支	135×35×8	356475
SMVT40H	T40H× 65 1支	135×35×8	356482

内箱：10套

TORX®为美国浩明公司知识产权LLC的注册商标。威赛尔是美国浩明公司知识产权LLC的正式授权方。

## No. SM16BP 球头内六角批头

• 机械设备、机动车或摩托车等常用带孔螺栓或固定螺栓的专用批头。

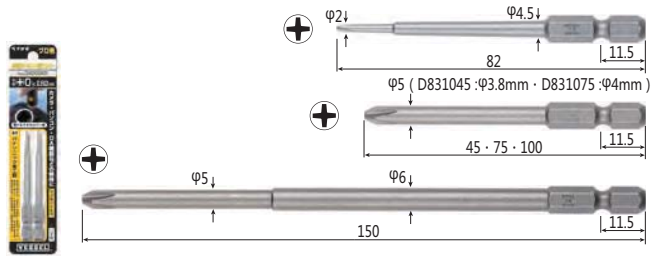


品番No.	包装内容	纸板尺寸 (mm)	JAN (4907587)
SM16BP40	对边 4 × 82 1支	160×35×8	358806
SM16BP50	对边 5 × 82 1支	160×35×8	358813
SM16BP60	对边 6 × 82 1支	160×35×8	358820

内箱：10套

## No. D83 分段批头 2支装

• 分段形状设计便于紧固狭窄场所的螺丝。



型号No.	包装内容	纸板尺寸 (mm)	JAN (4907587)
D830082	⊕0×φ2 ×φ4.5× 82 2支	160×35×8	358462
D831045	⊕1×φ3.8× 45 2支	160×35×8	356680
D831075	⊕1×φ4 × 75 2支	160×35×8	356697
D832075	⊕2×φ5 × 75 2支	160×35×8	356703
D832100	⊕2×φ5 ×100 2支	160×35×8	356710
D832150	⊕2×φ5 ×φ6 ×150 2支	210×35×8	356727

内箱：10套

## No. M16 精密小螺丝专用批头 2支装

• 分段形状设计便于紧固狭窄场所的螺丝。



型号No.	包装内容	纸板尺寸 (mm)	JAN (4907587)
M160082	⊕0×φ2×φ4.5× 82 2支	160×35×8	358455

内箱：10套

HAND TOOLS

BITS & SOCKETS

ELECTRIC TOOLS

AIR TOOLS

STATIC SOLUTIONS

**No. GM14 双头金色批头 2支装**



- 单侧折损后仍可翻转使用。
- 引人注目的金色镀层加工。



型号No.	包装内容	热处理分类	纸板尺寸 (mm)	JAN (4907587)
GM141065	⊕1×65 2支	H	135×35×8	346100
GM141110	⊕1×110 2支	H	160×35×8	346117
GM142045	⊕2×45 2支	H	135×35×8	346124
GM142065	⊕2×65 2支	H	135×35×8	346131
GM142110	⊕2×110 2支	H	160×35×8	346148
GM143065	⊕3×65 2支	H	135×35×8	346162
GM142150	⊕2×150 2支	H	210×35×8	346155
GM142200	⊕2×200 2支	H	260×35×8	346179
GM143110	⊕3×110 2支	H	160×35×8	355232

内箱：10套

**No. GM14 双头金色批头 1支装**

型号No.	包装内容	热处理分类	纸板尺寸 (mm)	JAN (4907587)
GM142300	⊕2×300 1支	H	340×35×17	346186
GM142500	⊕2×500 1支	H	540×35×17	346193

镀银加工 S挂钩规格 内箱：10套

**No. GM14 +/-双头金色批头 2支装**



- 1支即可 +/- 字兼用。
- 引人注目的金色镀层加工。



型号No.	包装内容	热处理分类	纸板尺寸 (mm)	JAN (4907587)
GM141565	⊕1/⊖5 × 65 2支	H	135×35×8	346209
GM142665	⊕2/⊖6 × 65 2支	H	135×35×8	346216

内箱：10套

**No. BW 金色批头 5支装**

- 引人注目的金色镀层加工。



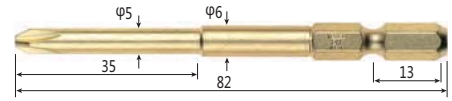
型号No.	包装内容	热处理分类	纸板尺寸 (mm)	JAN (4907587)
BW-51	双头金色批头 +2×45	5支	95×70×23	350510
BW-52	双头金色批头 +2×65	5支	95×70×23	350527
BW-53	双头金色批头 +2×110	5支	140×70×23	350534
BW-55	双头金色批头 ⊕2×65, +2×110 各1支 ⊕-双头金色批头 ⊕2/⊖6×65 1支 分段金色批头 ⊕1×100, +2×100 各1支		140×70×23	350558

附带1个批头底座 外箱：10套

**No. GD 分段金色批头 2支装**



- 分段形状设计便于紧固狭窄位置的螺丝。

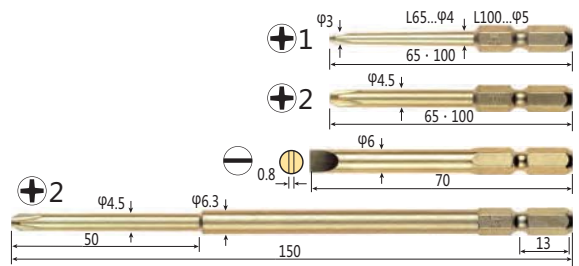


型号No.	包装内容	热处理分类	纸板尺寸 (mm)	JAN (4907587)
GD812082	⊕2×φ5×φ6×82 2支	H	160×35×8	346254

内箱：10套

**No. GM16 分段金色批头 2支装**

- 分段形状设计便于紧固狭窄位置的螺丝。



型号No.	包装内容	热处理分类	纸板尺寸 (mm)	JAN (4907587)
GM166070	⊖6×φ6 × 70 2支	G	160×35×8	346308
GM161065	⊕1×φ4 × 65 2支	H	135×35×8	346315
GM161100	⊕1×φ5 × 100 2支	H	160×35×8	346353
GM162065	⊕2×φ4.5 × 65 2支	H	135×35×8	346322
GM162100	⊕2×φ4.5×100 2支	H	160×35×8	346339
GM162150	⊕2×φ4.5×φ6.3×150 2支	H	210×35×8	346346

内箱：10套

**No. BW 分段金色批头 5支装**

- 分段形状设计便于紧固狭窄位置的螺丝。



型号No.	包装内容	热处理分类	纸板尺寸 (mm)	JAN (4907587)
BW-66	分段金色批头 +2×65	5支	140×70×23	353955
BW-67	分段金色批头 +2×100	5支	140×70×23	353962

附带1个批头底座 外箱：10套



## No. BW 金色批头 10支装

●引人注目的金色镀层加工。



型号No.	包装内容	纸板尺寸 (mm)	JAN (4907587)
BW-10	金色短柄批头 ⌀1, ⌀2, ⌀3, ⌀4, ⌀6, 对边2.5, 3, 4, 5, 6 磁铁批头底座 1支	120×85×23	350206
BW-11	双头金色批头 ⌀2× 45	120×85×23	350213
BW-12	双头金色批头 ⌀2× 65	120×85×23	350220
BW-13	双头金色批头 ⌀2×110	150×100×23	350237
BW-15	双头金色批头 ⌀×65, ⌀2×110, ⌀3×65 ⌀2×45, +2×65 ⊕⊖双头金色批头 ⌀2/⊖6×65 分段金色批头 ⌀1×100, +2×100	150×100×23	350251

附带1个批头底座 外箱：10套

## No. GM16H 内六角金色批头

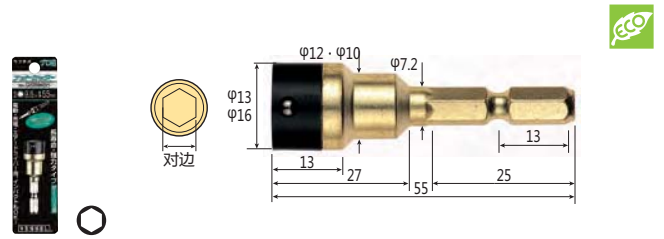
- 机械设备、机动车或摩托车等常用带孔螺栓或固定螺栓的转用批头。
- 引人注目的金色镀层加工。



型号No.	包装内容	纸板尺寸 (mm)	JAN (4907587)
GM16H020	对边 2 × 65	135×35×8	346391
GM16H025	对边 2.5 × 65	135×35×8	346407

内箱：10套

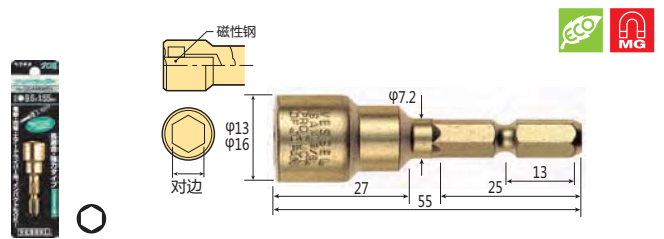
## No. GSB 金色六角套筒 (球锁式)



型号No.	包装内容	纸板尺寸 (mm)	JAN (4907587)
GSB8055	对边 5/16"×55 (5mm专用) 1支	135×35	346964
GSB9655	对边 3/8"×55 (6mm专用) 1支	135×35	346971

内箱：5套

## No. GSAM 金色镀层螺母套筒 (带磁性)



型号No.	包装内容	纸板尺寸 (mm)	JAN (4907587)
GSAM8055	对边 5/16"×55 (5mm专用) 1支	135×35	346902
GSAM9655	对边 3/8"×55 (6mm专用) 1支	135×35	346919

内箱：5套

## No. GMA 金色批头 (自封袋包装)

- 便于保管的自封袋装批头。
- 引人注目的金色镀层加工。



型号No.	包装内容	热处理分类	自封袋尺寸 (mm)	JAN (4907587)
GMA14 ⌀2× 45H	双头 ⌀2× 45	10支 H	145×80×7	335104
GMA14 ⌀2× 65H	双头 ⌀2× 65	10支 H	145×80×7	335111
GMA14 ⌀2×110H	双头 ⌀2×110	10支 H	190×80×7	335128
GMA16 ⌀1×φ3 × 65H	分段 ⌀1×φ3 × 65	10支 H	145×80×7	335135
GMA16 ⌀1×φ3 × 100H	分段 ⌀1×φ3 × 100	10支 H	190×80×7	335142
GMA16 ⌀2×φ4.5× 65H	分段 ⌀2×φ4.5× 65	10支 H	145×80×7	335159
GMA16 ⌀2×φ4.5×100H	分段 ⌀2×φ4.5×100	10支 H	190×80×7	335166

内箱：10套

HAND TOOLS

BITS & SOCKETS

ELECTRIC TOOLS

AIR TOOLS

STATIC SOLUTIONS

No. BW-70 套筒



型号No.	包装内容	纸板尺寸 (mm)	JAN (4907587)
BW-70	对边 8×60 对边 10×60 对边 12×60 对边 13×60 对边 14×60 各1支	140×80×23	357755

附带1个批头底座 外箱：5套

No. SB 螺丝套筒 (球锁式)



型号No.	包装内容	纸板尺寸 (mm)	JAN (4907587)
SB 对边 5/16"×55	对边 5/16"×55 (5mm专用) 5支	127×87×15	350176
SB 对边 3/8"×55	对边 3/8"×55 (6mm专用) 5支	127×87×15	350183

外箱：10套

No. BB 批头底座

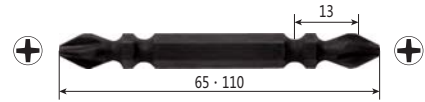


型号No.	包装内容	纸板尺寸 (mm)	JAN (4907587)
BB-5	批头底座 容纳5支	158×78×28	358684
BB-10	批头底座 容纳10支	118×98×38	358691

外箱：10套

No. SMG14 批头磁化筒  
双头圆弧批头 20支装 NEW PAT.

- 便于观察刀头，曲线部分的扭力效果确保优异的耐久性。
- 适用于木螺丝作业等软性连接部位。
- 外盖附带磁化器，可对批头进行磁化消磁。
- 附带挂钩的吊环。

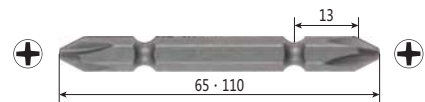


型号No.	包装内容	热处理分类	工具袋尺寸 (mm)	JAN (4907587)
SMG14 + 2× 65H	Φ2× 65 20支	H	53×100×111	347282
SMG14 + 2×110H	Φ2×110 20支	H	53×100×153	347299

内箱：5套

No. AMG14 批头磁化筒  
双头批头A型插口 20支装 NEW PAT.

- 装配工厂长期使用的标准型批头。
- 适用于攻丝作业或机器紧固等硬性连接部位。
- 外盖附带磁化器，可对批头进行磁化消磁。
- 附带挂钩的吊环。



型号No.	包装内容	热处理分类	批头筒尺寸 (mm)	JAN (4907587)
AMG14 + 2× 65H	Φ2× 65 20支	H	53×100×111	347305
AMG14 + 2×110H	Φ2×110 20支	H	53×100×153	347312

内箱：5套

One point

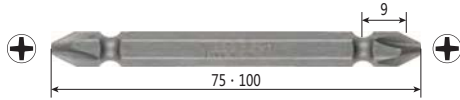
磁化消磁自由随心





## No. BMG43 批头磁化筒 双头批头B型插口 20支装 NEW PAT.

- 装配工厂长期使用的标准型批头。
- 适用于攻丝作业或机器紧固等硬性连接部位。
- 外盖附带磁化器，可对批头进行磁化消磁。
- 附带挂钩的吊环。



型号No.	包装内容	热处理分类	纸板尺寸 (mm)	JAN (4907587)
BMG43 ⊕2×75H	⊕2×75 20支	H	53×100×111	347268
BMG43 ⊕2×100H	⊕2×100 20支	H	53×100×153	347275

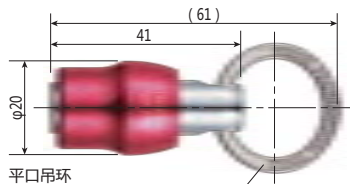
内箱：5套

## No. QB-10 快捷批头座 NEW

- 单手即可更换批头。
- 光滑的表面加工与提拉式衬套避免工具意外掉落。
- 强力球锁式卡扣可承载最大500g重量的工具。
- 大口径平口吊环便于安装在链扣等上。



QB-10R QB-10B QB-10Y



平口吊环

型号No.	包装内容	纸板尺寸 (mm)	JAN (4907587)
QB-10R	快捷批头座 (红色) 1个	135×50×22	359544
QB-10B	快捷批头座 (蓝色) 1个	135×50×22	359551
QB-10Y	快捷批头座 (黄色) 1个	135×50×22	359568

内箱：10套 外箱：100套

## No. QB-K3C 快捷批头座 3个装 NEW

- 单手即可更换批头。
- 光滑的表面加工与提拉式衬套避免工具意外掉落。
- 强力球锁式卡扣可承载最大500g重量的工具。
- 大口径平口吊环便于安装在链扣等上。



型号No.	包装内容	纸板尺寸 (mm)	JAN (4907587)
QB-K3C	快捷批头座 (红、黑、黄)、链扣 (黑色) 各1个	135×50×50	359681

内箱：10套 外箱：100套

## No. QB-KBAD 快捷批头座 附带钥匙吊环 NEW

- 单手即可更换批头。
- 光滑的表面加工与提拉式衬套避免工具意外掉落。
- 附送带吊环的平口刀头，可用于撬开涂料瓶等的外盖。
- 附送链扣，可挂在皮带等位置。

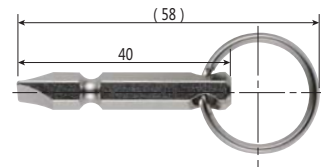


型号No.	包装内容	纸板尺寸 (mm)	JAN (4907587)
QB-KBAD	快捷批头座 (黑色)、吊环、链扣 (黑色) 各1个	135×50×31	359698

内箱：10套 外箱：100套

## No. QB-AD 钥匙吊环 NEW

- 快捷批头座专用的吊环。
- 平口刀头可用于撬开涂料瓶的外盖。
- 大口径平口吊环便于顺利安装在链扣等上。



型号No.	包装内容	纸板尺寸 (mm)	JAN (4907587)
QB-AD	吊环 1个	135×50×9	359704

内箱：10套 外箱：100套

## One point

单手即可拔插

捏住衬套推动即可拔出。

插入后自动锁死



No. SL

# 刚锻中型套筒



精心制作而成具有“镜面”特点的刚锻中型套筒。平顺的流线型设计完美贴合手部形状。工具轻型轻巧，可用于紧固螺母的深孔型号套筒尤其适用于太阳能面板施工或屋顶作业。

HAND TOOLS

BITS & SOCKETS

ELECTRIC TOOLS

AIR TOOLS

STATIC SOLUTIONS

A D V A N C E D  
**PRESS-FIT**  
T E C H N O L O G Y



轴折损强度提升，轴压入式



No. SL

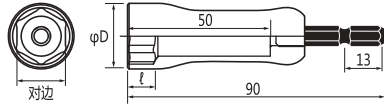
## 刚锻中型套筒

通用性最为广泛的中型尺寸套筒。  
面接触型六角套筒。  
完美贴合手掌形状的流线型设计以及镜面加工，令防锈能力更为优异。



### No. SL 刚锻中型套筒

- 通用性最为广泛的中长尺寸套筒。
- 完美贴合手掌形状的流线型设计以及镜面加工，令防锈能力更为优异。
- 面接触型六角套筒。



←参照左页

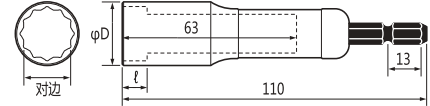
型号No.	对边	φD	ℓ	总长 (mm)	纸板尺寸 (mm)	JAN (4907587)
SL200790	7	11	6.5	90	143×35	359612
SL200890	8	14	6.5	90	143×35	359445
SL200990	9	15	6.5	90	143×35	359629
SL201090	10	16	6.5	90	143×35	359452
SL201190	11	17	7	90	143×35	359636
SL201290	12	18	7.5	90	143×35	359469
SL201390	13	19	8	90	143×35	359476
SL201490	14	20	8	90	143×35	359483
SL201590	15	21	8	90	143×35	359643
SL201790	17	23	9	90	143×35	359490
SL201990	19	25	10	90	143×35	359506
SL202190	21	28	11	90	143×35	359513
SL202290	22	29	12	90	143×35	359520
SL202490	24	32	13	90	143×35	359537

※表格对边栏内的颜色表示贴标的颜色。

内箱：5个 外箱：100个

### No. LA 深孔套筒

- 同样适用于螺母作业的深孔套筒。
- 面接触型12角套筒可轻松插入螺栓螺母，提高作业效率。



型号No.	对边	φD	ℓ	总长 (mm)	纸板尺寸 (mm)	JAN (4907587)
LA200811	8	14	6.5	110	165×35	345684
LA201011	10	16	6.5	110	165×35	345691
LA201211	12	18	7.5	110	165×35	345707
LA201311	13	19	8	110	165×35	345714
LA201411	14	20	8	110	165×35	345721
LA201711	17	23	9	110	165×35	345738
LA201911	19	25	10	110	165×35	345745
LA202111	21	28	11	110	165×35	345752
LA202211	22	29	13	110	165×35	357687
LA202411	24	32	13	110	165×35	345769

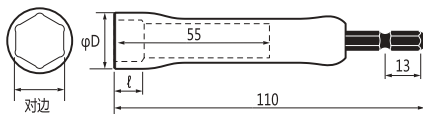
※表格对边栏内的颜色表示贴标的颜色。

内箱：5个 外箱：100个 (LA202411只有内箱)

### No. TA 刚锻镜面套筒

PAT.

- 轴部压入采用树脂一体成型的筒身内，冲击时分散集中在轴部的应力。
- 完美贴合手掌形状的流线型设计以及镜面加工，令防锈能力更为优异。
- 面接触型六角套筒。



型号No.	对边	φD	ℓ	总长 (mm)	纸板尺寸 (mm)	JAN (4907587)
TA200811	8	14	6.5	110	165×35	358356
TA201011	10	16	6.5	110	165×35	358363
TA201211	12	18	7.5	110	165×35	358370
TA201311	13	19	8	110	165×35	358387
TA201411	14	20	8	110	165×35	358394
TA201711	17	23	9	110	165×35	358400
TA201911	19	25	10	110	165×35	358417
TA202111	21	28	11	110	165×35	358424
TA202211	22	29	13	110	165×35	358431
TA202411	24	32	13	110	165×35	358448

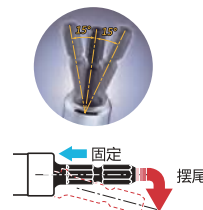
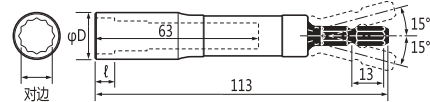
※表格对边栏内的颜色表示贴标的颜色。

内箱：5把 外箱：100把

### No. WA 摆尾套筒

PAT.

- 平时可作为普通的深孔套筒使用，在转角位置可作为摆尾套筒使用。
- 面接触型12角套筒可轻松插入螺栓螺母，提高作业效率。



型号No.	对边	φD	ℓ	总长 (mm)	纸板尺寸 (mm)	JAN (4907587)
WA201011	10	16	6.5	113	165×35	356017
WA201211	12	18	7.5	113	165×35	355843
WA201311	13	19	8	113	165×35	355850
WA201411	14	20	8	113	165×35	355867
WA201711	17	23	9	113	165×35	355874
WA201911	19	25	10	113	165×35	355881
WA202111	21	28	11	113	165×35	355898
WA202211	22	29	13	113	165×35	357663
WA202411	24	32	13	113	165×35	357670

※表格对边栏内的颜色表示贴标的颜色。

内箱：5个 外箱：100个



HAND TOOLS

BITS & SOCKETS

ELECTRIC TOOLS

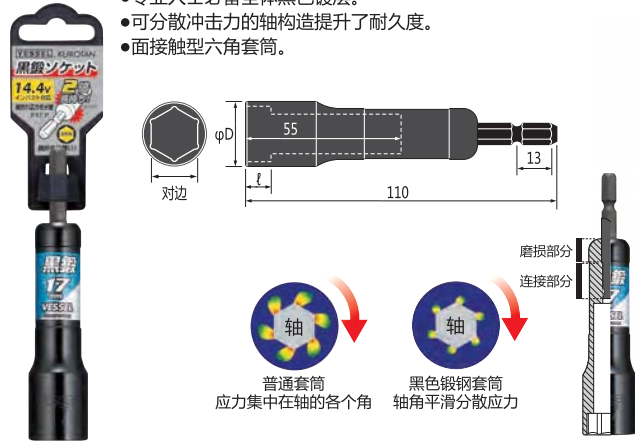
AIR TOOLS

STATIC SOLUTIONS

**No. HA 黑色刚锻套筒**

PAT.

- 专业人士必备全体黑色镀层。
- 可分散冲击力的轴构造提升了耐久度。
- 面接触型六角套筒。

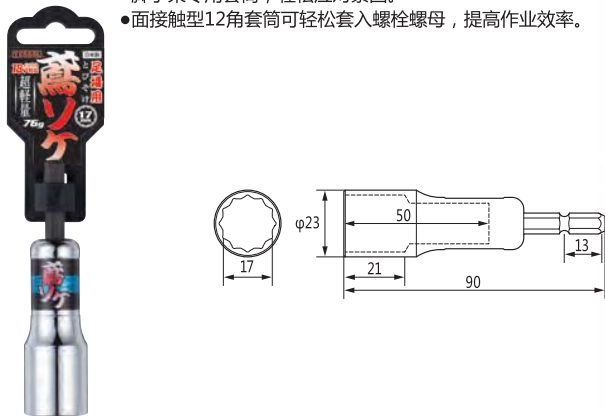


型号No.	对边	φD	ℓ	总长 (mm)	纸板尺寸 (mm)	JAN (4907587)
HA201711	17	23	9	110	160×35	357724
HA201911	19	25	10	110	160×35	357731
HA202111	21	28	11	110	160×35	357748

※表格对边栏内的颜色为贴标的颜色。 内箱：5个 外箱：100个

**No. LAS 架子工专用套筒**

- 脚手架专用套筒，轻松应对紧固。
- 面接触型12角套筒可轻松套入螺栓螺母，提高作业效率。



型号No.	对边	外径	ℓ	总长 (mm)	纸板尺寸 (mm)	JAN (4907587)
LAS20179	17	23	21	90	146×35	345998

※表格对边栏内的颜色为标签的颜色。 内箱：5个 外箱：100个

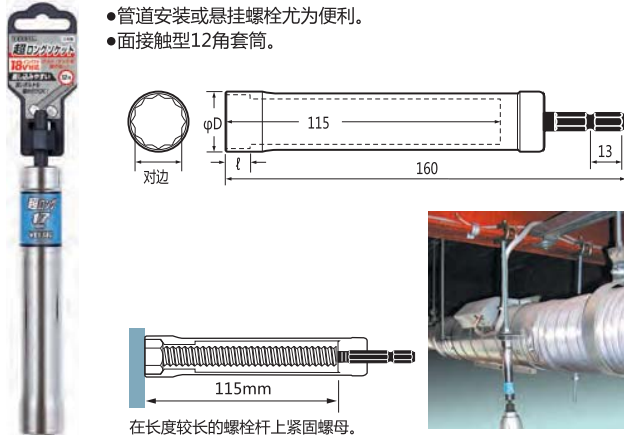
One point

用途正在逐步扩大的套筒批头

	组分解电器产品，用于紧固六角自攻螺丝、螺栓及螺母	→	<b>5.5 mm</b>
	安装脚轮及调节螺栓，安装ALC配管安装等	→	<b>7 mm</b>
	安装波形板（挂钩螺栓），折板屋顶、中间用钻头螺栓等	→	<b>8 mm</b>
	在C型钢上安装设备（钻头螺栓等）	→	<b>9.6 mm</b>
	安装波形板（挂钩螺栓），不锈钢家具组装，方头螺钉等	→	<b>10 mm</b>
	安装石棉瓦波形板（挂钩螺栓），框架材料（塑料锥）等	→	<b>12 mm</b>
	在中空墙上安装型材（中空墙专用挂钩），方头螺钉、设备及配管工程等	→	<b>13 mm</b>
	安装折板屋顶（锚杆），安装管道、设备及管路工程等	→	<b>14 mm</b>
	脚手架临时搭设工程（脚手架），组装电缆架，方头螺钉等	→	<b>17 mm</b>
	扁头螺栓、方头螺钉等	→	<b>19 mm</b>
	蝶形扣件螺母、扁头螺栓、方头螺钉等	→	<b>21 mm</b>
	蝶形扣件螺母上附着有混凝土时	→	<b>22 mm</b>
	支撑金属件（带垫圈螺栓、地脚螺栓）等	→	<b>24 mm</b>

## No. XA 超长型套筒

- 最适合用于在长度较长的螺杆上紧固螺母。
- 管道安装或悬挂螺栓尤为便利。
- 面接触型12角套筒。



型号No.	对边	φD	ℓ	总长 (mm)	纸板尺寸 (mm)	JAN (4907587)
XA201715	17	23	9	160	217×35	345936
XA201915	19	25	10	160	217×35	345943
XA202115	21	28	11	160	217×35	345950
XA202415	24	32	13	160	217×35	357694

※表格对边栏内的颜色为贴标的颜色。

内箱：5个 外箱：50个

## No. KA 轻型框架材料专用套筒

- 超长尺寸的深孔套筒。
- 严格按照螺栓径设计套筒的深度部分，确保重量轻，向上作业轻松。
- 面接触型12角套筒。



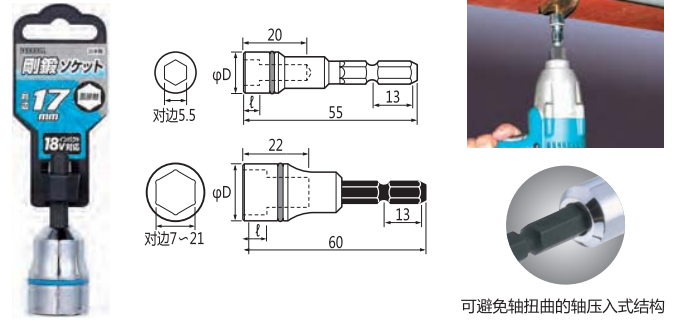
型号No.	对边	外径	深度	总长 (mm)	纸板尺寸 (mm)	JAN (4907587)
KA201730	17	23	255	300	355×35	357229
KA201750	17	23	455	500	555×35	357236
KA201770	17	23	655	700	755×35	357243

※表格对边栏内的颜色为贴标的颜色。

内箱：5个

## No. SA 刚锻套筒

- 使用最为广泛的套筒。
- 面接触型六角形状，具有优异的耐久性。



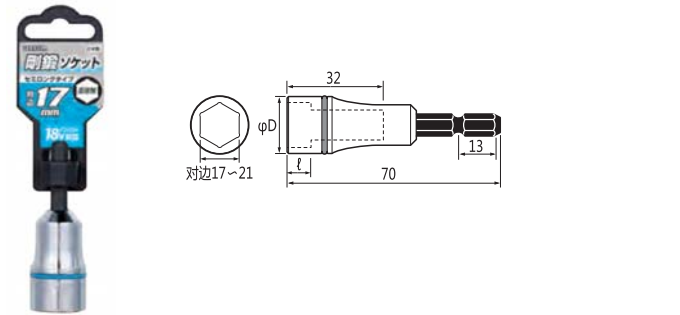
型号No.	对边	φD	ℓ	总长 (mm)	纸板尺寸 (mm)	JAN (4907587)
SA205555	5.5	10	3.5	55	110×35	345806
SA200755	7	13	5	60	115×35	345813
SA200860	8	13.5	6.5	60	115×35	345820
SA209660	9.6	16	6.5	60	115×35	345837
SA201060	10	16	6.5	60	115×35	345844
SA201260	12	18	8	60	115×35	345851
SA201360	13	19	8	60	115×35	345868
SA201460	14	20	8	60	115×35	345875
SA201760	17	23	9	60	115×35	345882

※表格对边栏内的颜色为贴标的颜色。

内箱：5个 外箱：100个

## No. SA 刚锻套筒 中型

- 使用最为广泛的套筒。
- 面接触型六角形状，具有优异的耐久性。



型号No.	对边	φD	ℓ	总长 (mm)	纸板尺寸 (mm)	JAN (4907587)
SA201770	17	23	9	70	125×35	345967
SA201970	19	25	10	70	125×35	345899
SA202170	21	28	11	70	125×35	345905

※表格对边栏内的颜色为贴标的颜色。

内箱：5个 外箱：100个



HAND TOOLS

BITS & SOCKETS

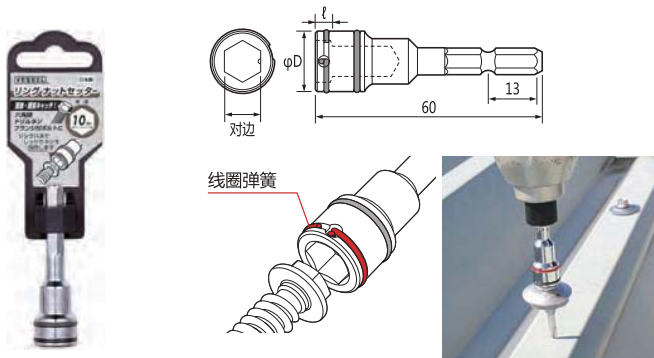
ELECTRIC TOOLS

AIR TOOLS

STATIC SOLUTIONS

**No. SAR 线圈套筒**

- 线圈弹簧牢牢抓住六角螺柱头
- 因没有使用磁铁吸住方式，可避免铁屑留在套筒内。

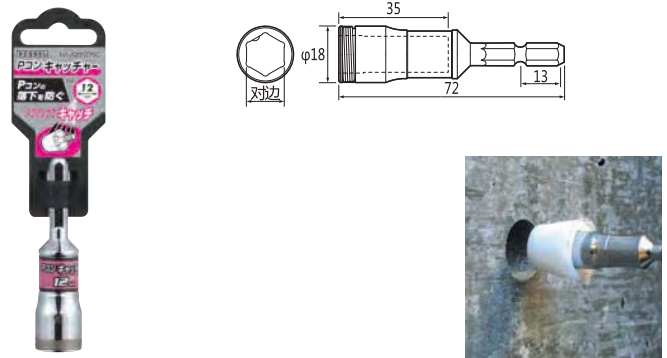


型号No.	对边	φD	ℓ	总长 (mm)	纸板尺寸 (mm)	JAN (4907587)
SAR0860	8	13	3	60	115×35	355980
SAR9660	9.6	16	4	60	115×35	355997
SAR1060	10	16	5	60	115×35	356000

※表格对边栏内的颜色为贴标的颜色 内箱：5个 外箱：100个

**No. A201275C 塑料锥套筒**

- 利用弹簧与钢珠固定塑料锥，避免塑料锥意外掉落。

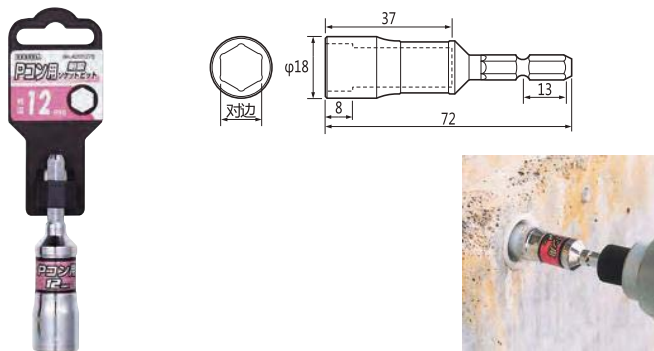


型号No.	对边	外径	总长 (mm)	纸板尺寸 (mm)	JAN (4907587)
A201275C	12	18	72	130×35	358622

※表格对边栏内的颜色为贴标的颜色。 内箱：5个 外箱：100个

**No. A201275 塑料锥套筒**

- 专用于拆装塑料锥的套筒。
- 可用锤子敲击轴部清理泥渣。

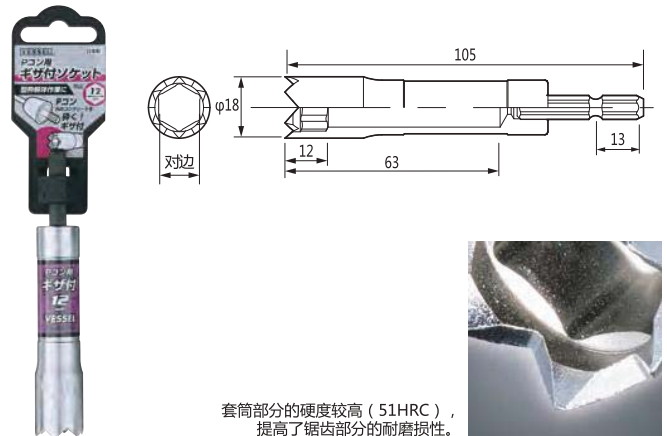


型号No.	对边	φD	总长 (mm)	纸板尺寸 (mm)	JAN (4907587)
A201275	12	18	72	120×35	345912

※表格对边栏内的颜色为贴标的颜色。 内箱：5个 外箱：100个

**No. A201210B 塑料锥专用锯齿套筒**

- 可一边清理水泥混凝土的泥渣一边拆装塑料锥。
- 刀头部分硬度较高，耐磨损性优秀。



套筒部分的硬度较高 (51HRC)，提高了锯齿部分的耐磨损性。

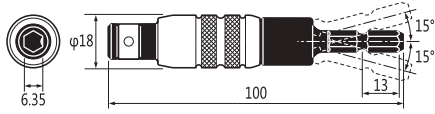
型号No.	对边	外径	总长 (mm)	纸板尺寸 (mm)	JAN (4907587)
A201210B	12	18	105	160×35	358332

※表格对边栏内的颜色为贴标的颜色。 内箱：5个

### No. WBJ 摆尾批头连接杆

PAT.

- 手部轻握旋转手柄转动，即可以轻松的姿态完成作业。
- 适用于加固零件或拐角零件。

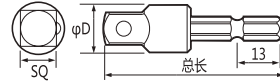


型号No.	批咀插入角	外径	总长 (mm)	纸板尺寸 (mm)	JAN (4907587)
WBJ100	6.35	18	100	160×35	355959

内箱：5个 外箱：100个

### No. A20BSQ 套筒转接头

- 可用于手动套筒的转接头。
- 根据套筒的插口形状，准备了3种尺寸。
- 硬度高达60HRC，边角部分不易磨损。

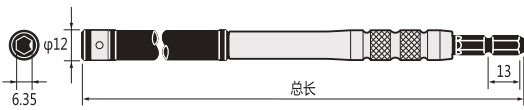


型号No.	套筒插入角 SQ	φD	总长 (mm)	纸板尺寸 (mm)	JAN (4907587)
A20BSQ2	6.35	8	45	105×35	355904
A20BSQ3	9.5	13	54	112×35	355911
A20BSQ4	12.7	16	59	117×35	355928

内箱：5个 外箱：100个

### No. EXJ 加长型批头连接杆

- 只需插入六角对边6.35mm的批咀，即可摇身一变成为加长型工具。
- 手轻握旋转手柄转动，即可以轻松的姿态完成作业。
- 专用于高处位置的螺丝、旁边有障碍物难以进入的位置。

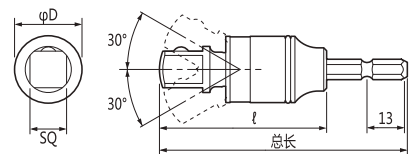


型号No.	批头插入角	外径	总长 (mm)	纸板尺寸 (mm)	JAN (4907587)
EXJ150	6.35	12	150	205×35	355966
EXJ300	6.35	12	300	355×35	355973

内箱：5个 外箱：100个

### No. A20USQ 万用套筒转接头

- 可用于手动套筒的转接头。
- 配备最为常见的9.5mm/12.7mm插口。
- 适用于狭窄有限空间内的螺栓及螺母拆装作业。



弯曲角度30°

型号No.	套筒插入角 SQ	φD	ℓ	总长 (mm)	纸板尺寸 (mm)	JAN (4907587)
A20USQ3	9.5	20	49	77	133×35	357205
A20USQ4	12.7	23	56	84	140×35	357212

※表格中套筒插入角栏内的颜色表示环的颜色。

内箱：5个 外箱：100个

HAND TOOLS

BITS & SOCKETS

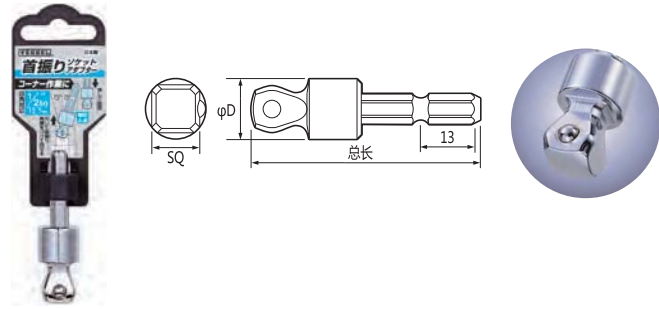
ELECTRIC TOOLS

AIR TOOLS

STATIC SOLUTIONS

**No. A20WSQ 摆尾套筒转接头 PAT.**

- 可用于手动套筒的转接头。•拉出套筒即可在多方位旋转，推入即固定。
- 高硬度60HRC边角不易磨损。

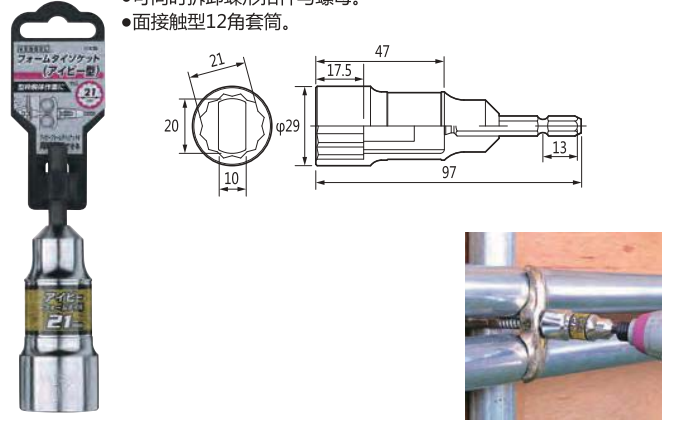


型号No.	套筒插入角 SQ	φD	总长 (mm)	纸板尺寸 (mm)	JAN (4907587)
A20WSQ3	9.5	13	56	114×35	355935
A20WSQ4	12.7	16	60	117×35	355942

内箱：5个 外箱：100个

**No. A202110F 蝶形扣件螺母套筒 (蝶形)**

- 可同时拆卸蝶形扣件与螺母。
- 面接触型12角套筒。



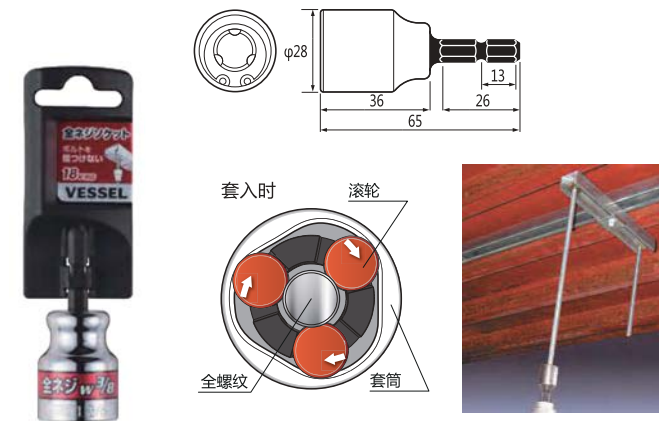
型号No.	对边	外径	总长 (mm)	纸板尺寸 (mm)	JAN (4907587)
A202110F	21	29	97	160×35	358349

※表格中对边栏内的颜色表示贴标的颜色。

内箱：5个

**No. A20ZW 全螺纹套筒**

- 三个滚轮切实咬合螺纹部分。
- 悬挂螺栓和轻型框架作业的必备工具。



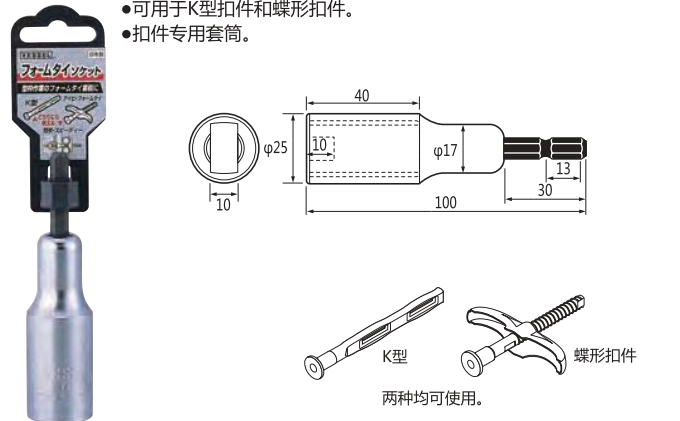
型号No.	适用螺纹径	外径	总长 (mm)	纸板尺寸 (mm)	JAN (4907587)
A20ZW30	w3/8	28	66	124×38×28	346780
A20ZW40	w1/2	28	66	124×38×28	346797

※表格中螺纹径栏内的颜色表示贴标的颜色。

内箱：5个 外箱：100个

**No. GA20F101 蝶形扣件螺母套筒**

- 可用于K型扣件和蝶形扣件。
- 扣件专用套筒。



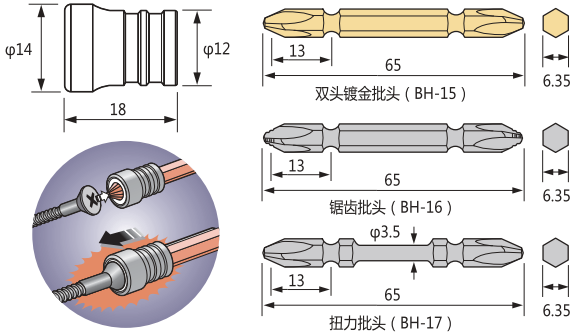
型号No.	对边	外径	总长 (mm)	纸板尺寸 (mm)	JAN (4907587)
GA20F101	10	25	100	160×35	346704

内箱：5个



## No. BH 磁铁螺丝套

- 靠近螺丝后磁铁套就会自动吸附住螺丝。
- 适用于底板、桁架梁、装修、2×4等建筑类作业。



靠近螺丝后自动吸附



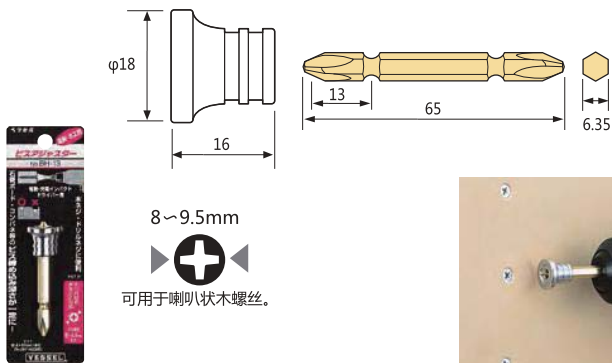
型号No.	包装内容	纸板尺寸 (mm)	JAN (4907587)
BH-15	磁铁螺丝套 双头金色批头 $\varnothing 2 \times 65$	1支 1个	135×45 354884
BH-16	磁铁螺丝套 锯齿批头 $\varnothing 2 \times 65$	1支 1个	135×45 354891
BH-17	磁铁螺丝套 扭力批头 $\varnothing 2 \times 65$	1支 1个	135×45 354907

内装：10个

## No. BH-13 螺丝调节器

- 附带螺丝止动功能的批头。
- 可在连续作业过程中对齐螺丝头，避免对木板材料等造成损伤。

PAT.



8~9.5mm  
可用于喇叭状木螺丝。



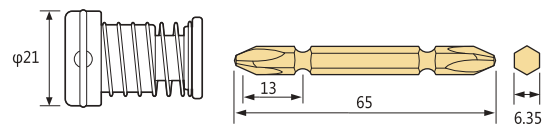
型号No.	包装内容	纸板尺寸 (mm)	JAN (4907587)
BH-13	螺丝调节器 双头金色批头 $\varnothing 2 \times 65$	1个 1支	135×45 353269

外箱：10个

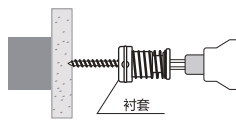
## No. BH-11 螺丝套筒&调节器

PAT.

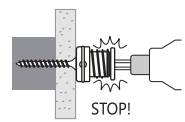
- 无需磁铁也可以拿起长杆螺丝。
- 利用螺丝止动功能调整螺丝头对齐，避免对木板材料等造成损伤。



开始紧固



紧固结束！



8~9.5mm  
可用于喇叭状木螺丝。

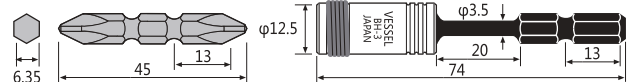


型号No.	包装内容	纸板尺寸 (mm)	JAN (4907587)
BH-11	螺丝套&调节器 双头金色批头 $\varnothing 2 \times 65$	1个 1支	135×45 347053

外箱：10个

## No. BH-14 扭力批头连接杆

- 带有扭力部位的批头连接杆。
- 可插入双头批头使用。
- 延长螺丝头破损和批头折损寿命。



滚珠和弹簧牢牢固定批头



扭力部分吸收冲击

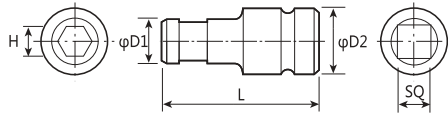


型号No.	包装内容	纸板尺寸 (mm)	JAN (4907587)
BH-14	扭力批头连接杆 高硬度批头 $\varnothing 2 \times 45$	1个 1支	160×45 354792

内箱：10个

■ 9.5 / 12.7 mm 冲击扳手专用转接头

**No. A30** 套筒连接杆



型号No.	插入角SQ×对边 (mm)	细轴部分尺寸			适用批头
		D1	D2	L (mm)	
A30	9.5×6.35	13	20	45	A14 · A16可用
	9.5×8.0	16	20	47.5	A15 · A19可用
	12.7×6.35	13	25	49	A14 · A16可用
	12.7×8.0	16	25	51	A15 · A19可用

HAND TOOLS

BITS & SOCKETS

■ 12.7 mm 冲击扳手专用转接头

**No. BH-30** 套筒连接杆

- 气动电动冲击扳手专用转接头。
- 球锁固定方式可安装六角对边6.35mm批头。



型号No.	插入角SQ×对边 (mm)	纸板尺寸 (mm)	JAN (4907587)
BH-30	12.7×6.35	135×60	355249

内箱：5个

ELECTRIC TOOLS

AIR TOOLS

**No. BHC-30** 套筒连接杆 (滑套式)

- 气动电动冲击扳手专用转接头。
- 可方便安装六角对边6.35mm批头。



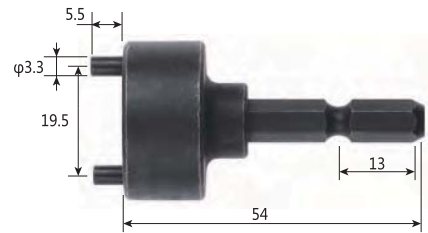
型号No.	插入角SQ×对边 (mm)	纸板尺寸 (mm)	JAN (4907587)
BHC-30	12.7×6.35	135×60	358639

内箱：5个

STATIC SOLUTIONS

**No. A202050P** 砂轮机螺母专用针销扳钳

- 安装在电动冲击螺丝刀上，可轻松拆卸强力紧固的碟形螺母。
- 可用于盘径100mm的砂轮机。



型号No.	螺母孔间距	针销径 (mm)	纸板尺寸 (mm)	JAN (4907587)
A202050P	19.5	3.3	107×35	358653

内箱：5个

One point

轻松拆卸砂轮机螺母

对边6.35mm六角轴口径，可安装在电动冲击螺丝刀上专用于砂轮机螺母的针销扳钳。轻松搞定仅依靠原装的扳手难以拆卸的砂轮机。





No. SST

# 圆头扭力批头

凝聚了专业精神的系列工具——玄人魂 (PROKON)。专为解决建筑、电力、管路设备等专业人士的“困扰”。大受好评的圆头系列工具。

No. SST

## 圆头扭力批头

圆弧颈部加上扭力效果，大大提升了批头的耐久度。利用曲线部分的缓冲效果可防止批头跳动，确保高效作业。带磁性。

※照片仅为示意图

HAND TOOLS

BITS & SOCKETS

ELECTRIC TOOLS

AIR TOOLS

STATIC SOLUTIONS



HAND TOOLS

BITS & SOCKETS

ELECTRIC TOOLS

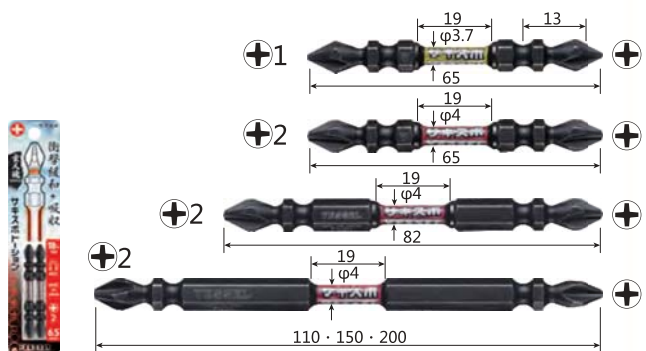
AIR TOOLS

STATIC SOLUTIONS

**No. SST** 圆头扭力批头 2支装

PAT.

- 在圆头批头的基础上增加了扭力效果的高强度批头。
- 圆头部分的缓冲效果确保批头不会跳动，保证高效作业。



型号No.	包装内容	包装纸板尺寸 (mm)	JAN (4907587)
SST141065	⊕1×φ3.7×65 2支	160×35×8	349675
SST142065	⊕2×φ4 × 65 2支	160×35×8	349682
SST142082	⊕2×φ4 × 82 2支	160×35×8	349699
SST142110	⊕2×φ4 ×110 2支	160×35×8	349705
SST142150	⊕2×φ4 ×150 2支	210×35×8	349712
SST142200	⊕2×φ4 ×200 2支	260×35×8	349729

内箱：10套

**No. SST5P** 圆头扭力批头 5支装

PAT.



SST5P2065 SST5P2082 SST5P2110

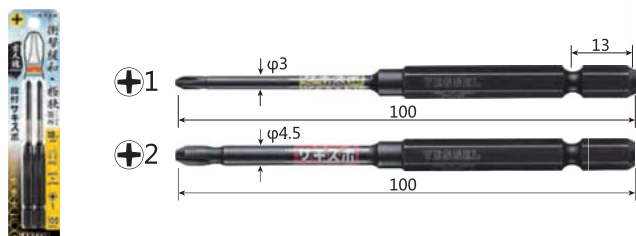
型号No.	包装内容	包装纸板尺寸 (mm)	JAN (4907587)
SST5P2065	⊕2×φ4 × 65 5支	160×70×8	349736
SST5P2082	⊕2×φ4 × 82 5支	160×70×8	349743
SST5P2110	⊕2×φ4 ×110 5支	160×70×8	349750

内箱：10套

**No. SS16** 分段圆头批头 2支装

PAT.

- 细刀轴设计令狭窄空间的作业简单便利。
- 圆头部分的缓冲效果可在进行木制作业穿过木纹部分的瞬间防止批头跳动。



型号No.	包装内容	包装纸板尺寸 (mm)	JAN (4907587)
SS161100	⊕1×φ3 ×100 2支	160×35×8	349767
SS162100	⊕2×φ4.5×100 2支	160×35×8	349774

内箱：10套

**No. NMCS** 分段圆头批头 附带强力磁套

PAT.



- 套上强力磁套后吸力倍增，牢牢吸住螺丝。
- 配合分段批头使用，可适用于狭窄有限空间内的螺丝紧固作业或干板墙等连续作业。



型号No.	包装内容	包装纸板尺寸 (mm)	JAN (4907587)
NMCS16210	分段圆头批头 ⊕2×φ4.5×100 1支 强力磁套 1个	160×35×17	349958
NMCS16215	分段圆头批头 ⊕2×φ4.5×150 1支 强力磁套 1个	210×35×17	349965

内箱：10套

One point

超强磁性牢牢吸附螺丝。

NEZIMAGU强力磁套磁性约 **20** 倍  
0.318kgf

经过磁化的批头会因作业时产生的热量或冲击力，导致磁性逐渐减弱。例如，在紧固木螺丝时，连续紧固数十枚螺钉后，磁性将减弱46%。



## No. SS16H 分段圆头内六角批头

PAT.

- 专用于六角孔螺栓、六角孔固定螺丝的批头。
- 在空间狭窄深处同样可以方便使用的加长型设计。



型号No.	包装内容	包装纸板尺寸 (mm)	JAN (4907587)
SS16H2010	对边2.0 × 100 1支	160×35×8	349781
SS16H2510	对边2.5 × 100 1支	160×35×8	349798
SS16H3010	对边3.0 × 100 1支	160×35×8	349804
SS16H4010	对边4.0 × 100 1支	160×35×8	349811
SS16H5010	对边5.0 × 100 1支	160×35×8	349828
SS16H6010	对边6.0 × 100 1支	160×35×8	349835

内箱：10套

## No. SS16T 分段圆头梅花批头

PAT.

- 梅花螺丝专用批头。
- 获得TORX官方授权许可制造生产，可用于所有的TORX梅花螺丝。



型号No.	包装内容	包装纸板尺寸 (mm)	JAN (4907587)
SS16T1010	T10 × 1001支 160×35×8	349903	
SS16T1510	T15 × 1001支 160×35×8	349910	
SS16T2010	T20 × 1001支 160×35×8	349927	
SS16T2510	T25 × 1001支 160×35×8	349934	
SS16T3010	T30 × 1001支 160×35×8	349941	

内箱：10套

## No. BW 分段圆头内六角批头 5支装

PAT.



型号No.	包装内容	包装纸板尺寸 (mm)	JAN (4907587)
BW-32	分段圆头六角批头 各1支 对边2.5, 3.0, 4.0, 5.0, 6.0 × 100 强力磁套 1个	160×70×23	350466

内箱：10套

## No. BW 分段圆头梅花批头 5支装

PAT.



型号No.	包装内容	包装纸板尺寸 (mm)	JAN (4907587)
BW-33	分段圆头梅花批头 各1支 T10, 15, 20, 25, 30 × 100 磁性轴套 1个	160×70×23	350473

内箱：10套

TORX®是美国浩明公司知识产权LLC的注册商标。  
威赛尔是美国浩明公司知识产权LLC的正式授权方。

## No. SS16BP 分段圆头球型内六角批头

PAT.

- 专用于六角孔螺栓、六角孔固定螺丝的批头。
- 前端的球头形状刀头倾角30°也可轻松作业，非常适合用于狭窄受限空间的高密度安装作业。



型号No.	包装内容	包装纸板尺寸 (mm)	JAN (4907587)
SS16BP2010	对边2.0 × 100 1支	160×35×8	349842
SS16BP2510	对边2.5 × 100 1支	160×35×8	349859
SS16BP3010	对边3.0 × 100 1支	160×35×8	349866
SS16BP4010	对边4.0 × 100 1支	160×35×8	349873
SS16BP5010	对边5.0 × 100 1支	160×35×8	349880
SS16BP6010	对边6.0 × 100 1支	160×35×8	349897

内箱：10套

## No. NMC-2P 强力磁套

NEW

- 独特的磁铁效应，让批头的吸力倍增。
- 配合批头使用，即使是狭窄有限空间内的螺丝紧固作业或石膏板等的连续作业同样轻松胜任。



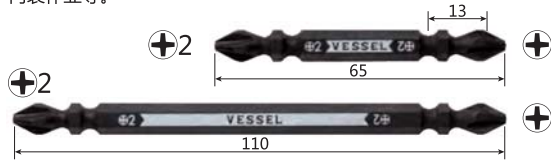
型号No.	包装内容	包装纸板尺寸 (mm)	JAN (4907587)
NMC-2P	强力磁套 2个	120×44×17	347251

内箱：10套

**No. S14 双头圆头批头 2支装 NEW**



- 曲线部分的缓冲效果吸收电动冲击扳手的冲击力,提升耐久度。
- 适用于托梁打钉、楼梯施工、安装胶合板及窗框、内装作业等。



型号No.	包装内容	纸板尺寸 (mm)	JAN (4907587)
S142065	⌀2× 65 2支	160×35×8	347213
S142082	⌀2× 82 2支	160×35×8	347220
S142110	⌀2×110 2支	160×35×8	347237
S142150	⌀2×150 2支	210×35×8	347244

内箱: 10套

**No. S5P 双头圆头批头 5支装**



- 圆头形状有吸收冲击作用,避免批头跳动。
- 优秀的耐久度。

型号No.	包装内容	工具袋尺寸 (mm)	JAN (4907587)
S5P2065F	⌀2× 65 5支	135×50×7	347176
S5P2110F	⌀2×110 5支	160×50×7	347183

内箱: 10套

**No. NMCS3P 圆头批头 附带强力磁套 3支装 ( 塑胶袋包装 ) NEW**

- 圆头批头附有强力磁套 ( 着磁, 脱磁功能)。
- 取消了批头印刷标记, 低成本。
- 3支装、8支装均送强力磁套1个。



型号No.	包装内容	包装袋尺寸 (mm)	JAN (4907587)
NMCS3P2065F	圆头批头⌀2× 65 强力磁套	3支 1个	130×50×16 349972
NMCS3P2082F	圆头批头⌀2× 82 强力磁套	3支 1个	130×50×16 349989
NMCS3P2110F	圆头批头⌀2×110 强力磁套	3支 1个	160×50×16 349996

内箱: 10套

**No. NMCS8P 圆头批头 附带强力磁套 8支装 ( 塑胶袋包装 ) NEW**

型号No.	包装内容	包装袋尺寸 (mm)	JAN (4907587)
NMCS8P2065F	圆头批头⌀2× 65 强力磁套	8支 1个	143×87×16 350282
NMCS8P2082F	圆头批头⌀2× 82 强力磁套	8支 1个	143×87×16 350299
NMCS8P2110F	圆头批头⌀2×110 磁强力磁套	8支 1个	162×87×16 350305

内箱: 10套

**No. XMG14 磁铁批头筒 带肋边批头 10支装 NEW PAT.**

- 专用于紧固钻头螺丝和自攻螺丝等高强度作业。
- 外盖附带磁化器, 可对批头进行磁化消磁。
- 可挂起的吊环。



型号No.	包装内容	工具袋尺寸 (mm)	JAN (4907587)
XMG142065	⌀2× 65 10支	53×100×111	347367
XMG142110	⌀2×110 10支	53×100×153	347374

内箱: 10套

**No. SMG14 磁铁批头筒 圆头批头 10支装 NEW PAT.**

- 便于观察刀头情况, 轻松应对木螺丝。
- 外盖附带磁化器, 可对批头进行磁化消磁。
- 可挂起的吊环。

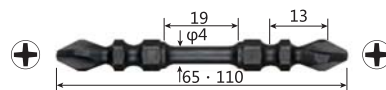


型号No.	包装内容	工具袋尺寸 (mm)	JAN (4907587)
SMG142065	⌀2× 65 10支	53×100×111	347329
SMG142110	⌀2×110 10支	53×100×153	347336

内箱: 5套

**No. TMG14 磁铁批头筒 圆头扭力批头 10支装 NEW PAT.**

- 缓冲与冲击吸收效果有效防止批头跳动和折损。
- 外盖附带磁化器, 可对批头进行磁化消磁。
- 可挂起的吊环。



型号No.	包装内容	工具袋尺寸 (mm)	JAN (4907587)
TMG142065	⌀2× 65 10支	53×100×111	347343
TMG142110	⌀2×110 10支	53×100×153	347350

内箱: 5套



## No. PS 分段式十一字批头

- 专用于十一字螺丝。
- 附带保护层防止触电事故。

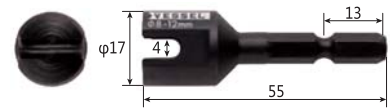


型号No.	包装内容	纸板尺寸 (mm)	JAN (4907587)
PS161110	PS1×φ4 ×φ4.5×110 1支	160×35×8	347114
PS162110	PS2×φ5.5×φ6 ×110 1支	160×35×8	347121
PS162150	PS2×φ5.5×φ6 ×150 1支	210×35×8	347138

内箱：10套

## No. A20ZB 全螺纹 去除毛刺批头

- 可用电动冲击螺丝刀清楚全螺纹（铁）毛刺，让螺母顺利旋转。
- 适用于悬挂螺栓、地脚螺栓的端面毛刺处理。



型号No.	包装内容	纸板尺寸 (mm)	JAN (4907587)
A20ZB55	全螺纹（铁）M8、3/8、M10、M12专用	160×35×20	347169

内箱：5套

## No. KDB 加固专用 拐角批头

- 专用于紧固防震金属件。
- 前端批头可倾斜6°，最适合于角落作业。
- 适用于紧固支撑件、加固金属件。



型号No.	包装内容	纸板尺寸 (mm)	JAN (4907587)
KDB-SQ3	SQ 3×100 1支	160×50×13	347145

内箱：10套

## No. KDB 替换批头 拐角批头

- KDB-SQ3专用替换批头。

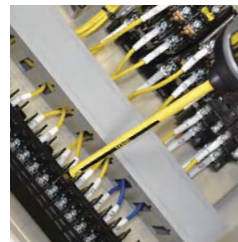


型号No.	包装内容	纸板尺寸 (mm)	JAN (4907587)
KDB-SQ3K	SQ 3× 35 1支	135×35×8	347152

内箱：10套

# One point

## 玄人魂系列工具



### 分段式十一字批头

广为普及的十一字螺丝专用批头。适用于安装配电箱的端子螺丝，安装电线支撑零件，以及水道管路或空调设备作业。



### 加固专用 拐角批头

前端批头可倾斜6°。角落处难以安装的螺丝同样可以用电动冲击工具轻松搞定。适合用于安装支撑件、加固件、各种防震金属件。



### 全螺纹去毛刺批头

电动冲击工具即可轻松去毛刺。耐久性出众。安装悬挂螺栓及空调设备的必备工具。处理地脚螺栓的端面同样适用。

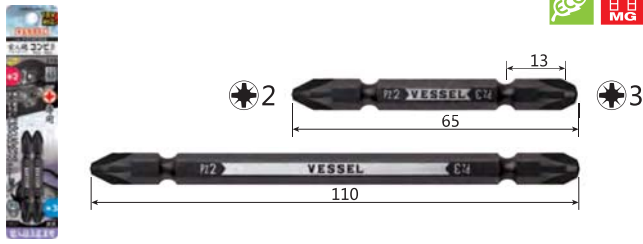


### 双头 圆头批头

曲线部分的缓冲效果提升耐久度。适合用于托梁打钉、楼梯施工、安装胶合板和窗框。也可用于室内装修。

**No. PZ 双头组合米字批头 2支装**

●米字2与米字3的2种尺寸批头集中到1支批头上。



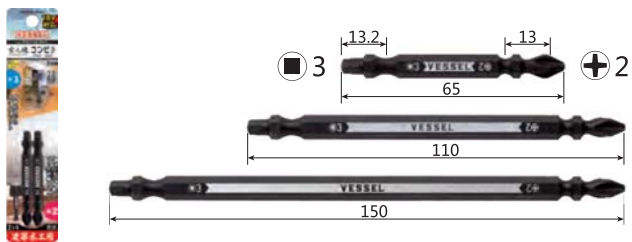
型号No.	包装内容	纸板尺寸 (mm)	JAN (4907587)
PZ142365	PZ2/ PZ3×65 2支	160×35×8	347206
PZ142311	PZ2/ PZ3×110 2支	160×35×8	347084

内箱：10套

**No. PQ 双头组合批头 2支装**

●SQ3与Φ2, 2种尺寸组合到一支批头上。

●Φ2批头采用圆头弧面形状, 可避免批头跳动, 具有较高寿命。



型号No.	包装内容	纸板尺寸 (mm)	JAN (4907587)
PQ142365	Φ2 / SQ3× 65 2支	160×35× 8	347091
PQ142311	Φ2 / SQ3×110 2支	160×35× 8	347107
PQ142315S	Φ2 / SQ3×150 1支	190×35×17	347190

内箱：10套

**No. 220W-123 兼容十字螺丝刀**

●3种尺寸兼容在一支批头上。

1支螺丝刀在手即可应对绝大部分常用的十字螺丝。



型号No.	包装内容	包装内容 (mm)	JAN (4907587)
220W-123	●可更换批头的葫芦手柄 ●批头 Φ1 · Φ3 / Φ2×110mm	160×70×43	060969

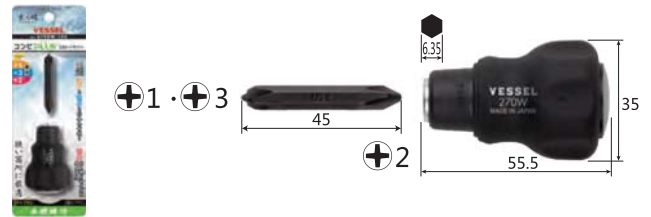
内箱：10套

**No. 270BW-123 兼容十字头 短柄螺丝刀**

●最适合狭窄场所作业的短柄设计。

●3种尺寸兼容到1支批头上。

1支螺丝刀在手即可应对绝大部分常用的十字螺丝。



型号No.	包装内容	纸板尺寸 (mm)	JAN (4907587)
270BW-123	●可替换批头的软胶手柄 ●批头 Φ1 · Φ3 / Φ2×45mm	160×55×37	060990

内箱：10套

**No. 220W-62 葫芦手柄 刀头可换螺丝刀**

●可用于插头等连接端子的一字刀口与使用频率较高的十字2刀刀头组合在一支批头上。



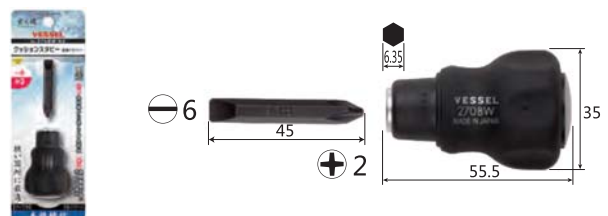
型号No.	包装内容	纸板尺寸 (mm)	JAN (4907587)
220W-62	●可更换批头的葫芦手柄 ●批头 Φ6 / Φ2×110mm	160×70×43	060945

内箱：10套

**No. 270BW-62 软胶短柄 刀头可换螺丝刀**

●最适合狭窄场所作业的短柄设计。

●可用于插头等连接端子的一字刀口与使用频率较高的十字2刀口集中在一支批头上。



型号No.	包装内容	纸板尺寸 (mm)	JAN (4907587)
270BW-62	●可替换批头的软胶手柄 ●批头 Φ6 / Φ2×110mm	160×70×43	060945

内箱：10套

## No. 220W-3 葫芦手柄 刀头可换螺丝刀套装

● $\oplus 1$ 与 $\oplus 3$ ，常用于连接端子的一字刀头与普通常用的 $\oplus 2$ ，以及常用于组装进口家具和滑板上螺丝等的米字螺丝刀的PZ2与PZ3批头，多款合而为一方便便利。

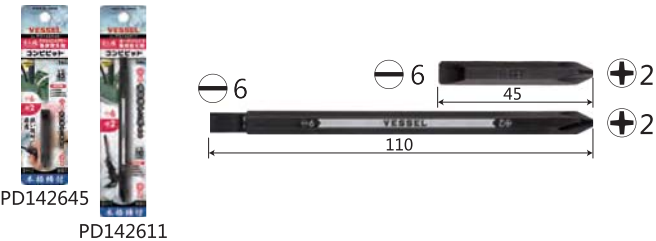


型号No.	包装内容	纸板尺寸 (mm)	JAN (4907587)
220W-3	●批头替换葫芦手柄 ●批头 $\oplus 1$ / $\oplus 3$ , $\ominus 6$ / $\oplus 2$ , PZ2 / PZ3 $\times 110$ mm	153 $\times$ 93 $\times$ 41	060952

内箱：10套

## No. PD 专用替换批杆 组合批头

●可用于插头等连接端子的一字刀口与使用频率较高的 $\oplus 2$ 刀口集中在一支批头上。



PD142645

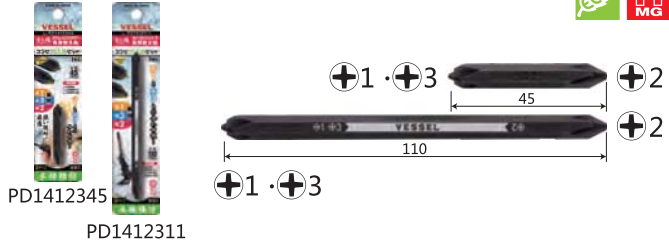
PD142611

型号No.	包装内容	台纸板尺寸 (mm)	JAN (4907587)
PD142645	$\ominus 6$ / $\oplus 2 \times 45$ mm 1本	135 $\times$ 35 $\times$ 8	346285
PD142611	$\ominus 6$ / $\oplus 2 \times 110$ mm 1本	160 $\times$ 35 $\times$ 8	346261

内箱：10套

## No. PD 专用替换批杆 组合十字批头

●3种尺寸兼容在一支批头上。



PD1412345

PD1412311

型号No.	包装内容	纸板尺寸 (mm)	JAN (4907587)
PD1412345	$\oplus 1 \cdot \oplus 3$ / $\oplus 2 \times 45$ mm 1本	135 $\times$ 35 $\times$ 8	346292
PD1412311	$\oplus 1 \cdot \oplus 3$ / $\oplus 2 \times 110$ mm 1本	160 $\times$ 35 $\times$ 8	346278

内箱：10套

PD1412311 / PD142611适用工具型号 220W / 220W-3 / 220W-62 / 220W-123  
PD1412345 / PD142645适用工具型号 270BW / 270BW-62 / 270BW-123

## No. 220W 葫芦手柄 批头替换手柄

●插入电动螺丝刀专用批头（对边6.35mm）即可变为常用的葫芦手柄螺丝刀。  
●纯黑色涂装手柄给人以硬朗的感觉。



型号No.	包装内容	纸板尺寸 (mm)	JAN (4907587)
220W	葫芦手柄 批头替换手柄	145 $\times$ 50 $\times$ 43	075642

内箱：10套

## No. 270BW 软胶短柄 批头替换手柄

●最适合狭窄环境作业的短柄设计。  
可用电动螺丝刀专用批头（对边6.35mm）。  
●纯黑色涂装手柄给人以硬朗的感觉。



型号No.	包装内容	纸板尺寸 (mm)	JAN (4907587)
270BW	缓冲短柄 批头替换手柄	100 $\times$ 50 $\times$ 37	060976

内箱：10套

# One point

## 兼容十字刀头

使用频率较高的 $\oplus 2$ 主打， $\oplus 1$ 、 $\oplus 3$ 兼容，制成可用于多种十字螺丝的刀头。





No. RBT

## 强化扭力批头

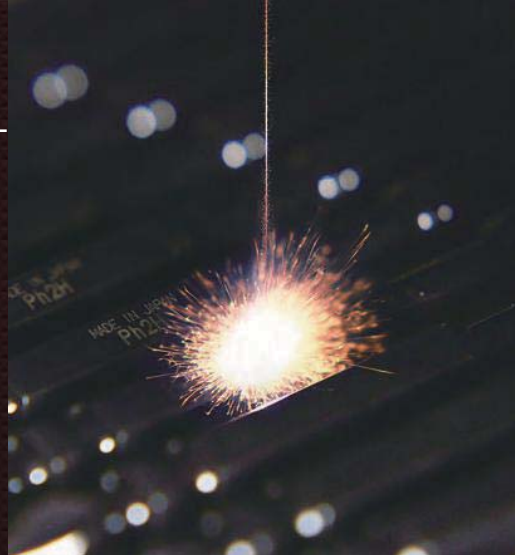
HAND TOOLS

BITS & SOCKETS

ELECTRIC TOOLS

AIR TOOLS

STATIC SOLUTIONS



高精度加工的批头采用喷砂加工处理（哑光处理）制成纯黑色轴身，然后再通过激光打印品牌logo与螺丝头设计。特殊合金钢、60HRC可用于不锈钢等较硬螺丝。



**Laser**  
激光打印

批头经激光修饰后尽显价值。

No. RBT

强化扭力批头 BL

刀头采用肋边形状，大幅提升强度。螺丝紧固瞬间刀头的冲击力由扭力部分吸收。

※照片仅为示意图。

### No. S3P 圆头批头 BL 3支装 NEW



- 圆头曲线部分的缓冲效果可吸收电动冲击工具带来的冲击力。
- 适用于托梁打钉、楼梯施工、安装胶合板及窗框、内部装饰等。



型号No.	包装内容	纸板尺寸 (mm)	JAN (4907587)
S3P2065-BL	⌀2× 65 3支	160×43×8	501011
S3P2082-BL	⌀2× 82 3支	185×43×8	501028
S3P2110-BL	⌀2×110 3支	210×43×8	501035

内箱：10套

### No. S5P 圆头批头 BL 5支装 NEW



- 附送带磁化器的批头夹子。

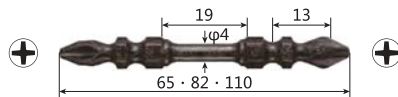
型号No.	包装内容	纸板尺寸 (mm)	JAN (4907587)
S5P2065-BL	⌀2× 65 5支	185×75×23	501134
S5P2082-BL	⌀2× 82 5支	185×75×23	501141
S5P2110-BL	⌀2×110 5支	185×75×23	501158

内箱：5套

### No. SST3P 圆头扭力批头 BL 3支装 NEW PAT.



- 圆头曲线部分的缓冲效果可吸收电动冲击工具带来的冲击力。
- 螺丝紧固瞬间产生的冲击力由扭力部分吸收。
- 适用于托梁打钉、楼梯施工、安装胶合板及窗框、内部装饰等。



型号No.	包装内容	纸板尺寸 (mm)	JAN (4907587)
SST3P2065-BL	⌀2× 65 3支	160×43×8	501073
SST3P2082-BL	⌀2× 82 3支	185×43×8	501080
SST3P2110-BL	⌀2×110 3支	210×43×8	501097

内箱：10套

### No. SST5P 圆头扭力批头 BL 5支装 NEW PAT.



- 附送带磁化器的批头夹子。

型号No.	包装内容	纸板尺寸 (mm)	JAN (4907587)
SST5P2065-BL	⌀2× 65 5本	185×75×23	501196
SST5P2082-BL	⌀2× 82 5本	185×75×23	501202
SST5P2110-BL	⌀2×110 5支	185×75×23	501219

内箱：5套

### No. RB3P 强化批头 BL 3支装 NEW



- 刀头采用肋边形状，提高强度。
- 适用于钢铁作业。



型号No.	包装内容	纸板尺寸 (mm)	JAN (4907587)
RB3P2065-BL	⌀2× 65 3支	160×43×8	501042
RB3P2082-BL	⌀2× 82 3支	185×43×8	501059
RBT3P2110-B	⌀2×110 3支	210×43×8	501066

内箱：10套

### No. RB5P 强化批头 BL 5支装 NEW



- 附送带磁化器的批头夹子。

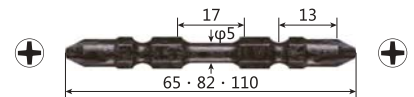
型号No.	包装内容	纸板尺寸 (mm)	JAN (4907587)
RB5P2065-BL	⌀2× 65 5支	185×75×23	501165
RB5P2082-BL	⌀2× 82 5支	185×75×23	501172
RB5P2110-BL	⌀2×110 5支	185×75×23	501189

内箱：5套

### No. RBT3P 强化扭力批头 BL 3支装 NEW



- 刀头采用肋边形状，提高强度。
- 螺丝紧固瞬间产生的冲击力由扭力部分吸收。
- 适用于钢铁作业。



型号No.	包装内容	纸板尺寸 (mm)	JAN (4907587)
RBT3P2065-BL	⌀2× 65 3支	160×43×8	501103
RBT3P2082-BL	⌀2× 82 3支	185×43×8	501110
RBT3P2110-BL	⌀2×110 3支	210×43×8	501127

内箱：10套

### No. RBT5P 强化扭力批头 BL 5支装 NEW



- 附送带磁化器的批头夹子。

型号No.	包装内容	纸板尺寸 (mm)	JAN (4907587)
RBT5P2065-BL	⌀2× 65 5支	185×75×23	501226
RBT5P2082-BL	⌀2× 82 5支	185×75×23	501233
RBT5P2110-BL	⌀2×110 5支	185×75×23	501240

内箱：5套



No. CMD-3

# 外接钻头

HAND TOOLS

BITS & SOCKETS

ELECTRIC TOOLS

AIR TOOLS

STATIC SOLUTIONS



可安装在电动冲击工具的批头上使用的外接钻头。高效完成开孔及螺丝紧固作业。两指即可夹住的边缘设计安全稳当。

高精度并且超快速完成开孔作业的钻头刀头彰显了独有的专业技艺。



No. CMD

## 外接钻头

专用于薄铁板、木质底材。  
在安装批头的状态下直接拆装钻头，快速完成开孔作业。



## No. AMD 缓冲钻头 (铁用)

PAT.

- 专用于铁、轻金属、合成树脂、木材等开凿各类孔以及攻丝开孔。
- 高硬度HSS (高速钢) 钢锋锐无匹。



X形(交叉)槽口实现高速开孔, 给人以出众的紧贴感

※AMD-2.0 / AMD-2.5 / AMD-2.8除外  
无需中心冲钻, 轻力度即可完成开孔。



型号No.	φD	槽长	总长 (mm)	纸板尺寸 (mm)	JAN (4907587)	
AMD-2.0	2.0	32	24	82	165×35×8	600011
AMD-2.5	2.5	40	30	90	165×35×8	600028
AMD-2.8	2.8	44	33	94	165×35×8	600035
AMD-3.0	3.0	44	33	94	165×35×8	600042
AMD-3.2	3.2	48	36	98	165×35×8	600059
AMD-3.3	3.3	48	36	98	165×35×8	600066
AMD-3.4	3.4	53	39	103	165×35×8	600172
AMD-3.5	3.5	53	39	103	165×35×8	600073
AMD-3.6	3.6	53	39	103	165×35×8	600189
AMD-3.7	3.7	53	39	103	165×35×8	600080
AMD-3.8	3.8	58	43	108	165×35×8	600097
AMD-4.0	4.0	58	43	108	165×35×8	600103
AMD-4.2	4.2	58	43	108	165×35×8	600110
AMD-4.3	4.3	58	47	108	165×35×8	600196
AMD-4.5	4.5	63	47	114	165×35×8	600127
AMD-4.8	4.8	69	52	120	165×35×8	600134
AMD-5.0	5.0	69	52	120	165×35×8	600141
AMD-5.2	5.2	69	52	120	165×35×8	600202
AMD-5.5	5.5	76	57	127	165×35×8	600158
AMD-6.0	6.0	76	57	127	165×35×8	600165

※表格中的颜色表示钻头环的颜色。

配备数量: 1支 内箱: 10支 外箱: 200支

## No. AMD3S 缓冲钻头 (铁用) 3支装

PAT.



型号No.	包装内容	纸板尺寸 (mm)	JAN (4907587)
AMD3S-1	2.0 / 2.5 / 3.0mm 各1支	165×50×8	602305
AMD3S-2	3.0 / 3.5 / 4.0mm 各1支	165×50×8	602312
AMD3S-3.5	3.5mm 3支	165×50×8	602329

内箱: 10套

## No. AMD6P 缓冲钻头 (铁用) 6支装



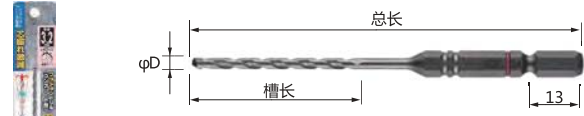
型号No.	包装内容	纸板尺寸 (mm)	JAN (4907587)
AMD6P-3.5	3.5mm 6支	165×55×7	602336

内箱: 10套

## No. ACD 缓冲钻头 (水泥用)

PAT.

- 专用于砂浆、预制板、砖瓦、ALC、石膏板等开孔, 以及膨胀螺钉或自攻螺钉开孔。



超硬刀头  
+  
超硬刀头

减小切削阻抗, 低扭矩即可在材料上切削开孔。



型号No.	φD	槽长	总长 (mm)	纸板尺寸 (mm)	JAN (4907587)
ACD-3.0	3.0	45	102	165×35×8	601018
ACD-3.2	3.2	45	102	165×35×8	601025
ACD-3.4	3.4	45	102	165×35×8	601032
ACD-3.5	3.5	45	102	165×35×8	601049
ACD-3.8	3.8	50	107	165×35×8	601056
ACD-4.0	4.0	50	107	165×35×8	601063
ACD-4.3	4.3	50	107	165×35×8	601070
ACD-4.5	4.5	50	107	165×35×8	601087
ACD-4.8	4.8	50	107	165×35×8	601094
ACD-5.0	5.0	50	107	165×35×8	601100
ACD-5.3	5.3	65	122	165×35×8	601155
ACD-5.5	5.5	65	122	165×35×8	601117
ACD-6.0	6.0	65	122	165×35×8	601124
ACD-6.4	6.4	65	122	165×35×8	601131
ACD-6.5	6.5	65	122	165×35×8	601148

※表格中的颜色表示钻头环的颜色。

配备数量: 1支 内箱: 10支 外箱: 200支

## No. ACD 缓冲钻头 (水泥用) 加长型

PAT.



型号No.	φD	槽长	总长 (mm)	纸板尺寸 (mm)	JAN (4907587)
ACD-3.4L	3.4	95	152	200×35×8	601346
ACD-3.5L	3.5	95	152	200×35×8	601353
ACD-4.3L	4.3	100	157	200×35×8	601315
ACD-4.8L	4.8	100	157	200×35×8	601322
ACD-5.0L	5.0	100	157	200×35×8	601339
ACD-6.4L	6.4	115	172	200×35×8	601360

※表格中的颜色表示钻头环的颜色。

配备数量: 1支 内箱: 10支 外箱: 200支

## No. ACD3S 缓冲钻头 (水泥用) 3支装

PAT.



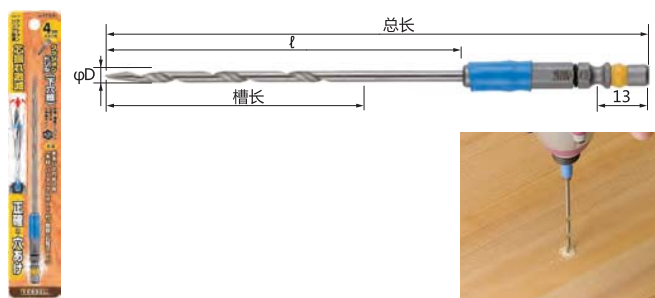
型号No.	包装内容	纸板尺寸 (mm)	JAN (4907587)
ACD3S-3.4	3.4mm 3支	165×50×8	602503
ACD3S-3.5	3.5mm 3支	165×50×8	602510
ACD3S-4.3	4.3mm 3支	165×50×8	602527

内箱: 10套

No. ATD 缓冲钻头 (开孔锥)

PAT.

- 专用于木材、合成材料、竹子、石膏板、树脂等材料开孔，以及易破裂材料开孔。
- 耐久度优秀的直柄轴同样可用于硬木开孔。



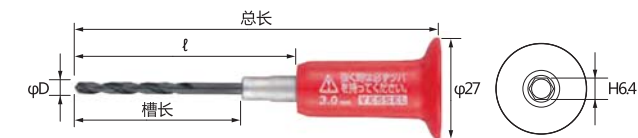
型号No.	φD	ℓ	槽长	总长 (mm)	纸板尺寸 (mm)	JAN (4907587)
ATD-4	3.0	93	62	143	200×35×8	602015
ATD-5	4.0	103	76	153	200×35×8	602022
ATD-6	5.0	113	80	163	200×35×8	602039

※表格内的颜色表示钻头胶圈的颜色。

包装数量：1支 内箱：10支 外箱：200支

No. CMD 外接钻头

- 薄铁板、木质材料开孔专用。
- 在安装批头的状态下直接拆装钻头，快速完成开孔作业。



←参照116页



型号No.	φD	ℓ	槽长	总长 (mm)	纸板尺寸 (mm)	JAN (4907587)
CMD-3	3.0	45	33	96	165×45×29	602619
CMD-3.5	3.5	54	39	105	165×45×29	602626
CMD-4	4.0	59	43	110.5	165×45×29	602633
CMD-5	5.0	69	52	121	165×45×29	602640

※表格内的颜色表示钻头胶圈的颜色。

包装数量：1支 内箱：10支

No. BH-9 外接钻头卡口



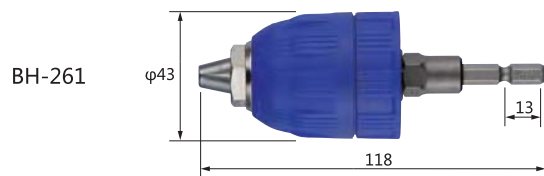
型号No.	钻头适用范围	总长 (mm)	纸板尺寸 (mm)	JAN (4907587)
BH-9	口径1.5~6.5	77.5	140×50×29	359001

※表格内的颜色表示外边缘的颜色。

包装数量：1个 内箱：10个

No. BH 钻头卡口 无键拆装

- 专用于气动及电动工具。



BH-261 BH-271



型号No.	包装内容	钻头适用范围 (mm)	纸板尺寸 (mm)	JAN (4907587)
BH-261	钻头卡口 (无键拆装)	口径0.5~10	140×80×45	356994
BH-271	钻头卡口 (无键拆装)	口径1.5~13	140×80×45	357700

内箱：5个

### No. BH 钻头卡口 带钥槽

- 专用于气动及电动螺丝刀。●出众的掌控力与高精度。●出众的掌控力与高精度。
- 附带专用钥.....利用附送的专用钥拆装工具。
- 两用型.....无钥拆装与附带专用钥两种。



BH-19E BH-20 BH-21 BH-23 BH-25

型号No.	包装内容	钻头适用范围 (mm)	纸板尺寸 (mm)	JAN (4907587)
BH-19E	钻头卡口 (附送专用钥) · 专用钥	口径 1.0~10	140×80×37	359049
BH-20	钻头卡口 (附送专用钥) · 专用钥	口径 0.8~6.5	140×80×31	355324
BH-21	钻头卡口 (两用型) · 专用钥	口径 1.5~10	140×80×38	355331
BH-23	钻头卡口 (附送专用钥) · 专用钥	口径 1.5~13	140×80×44	355836
BH-25	钻头卡口 (附送专用钥) · 专用钥	口径 0.8~6.5	140×80×31	356734

BH-25的适用工具型号请参照P.58页中的D83型。

内箱：5个

### No. BH 钻头卡口替换轴



型号No.	包装内容	螺纹尺寸	纸板尺寸 (mm)	JAN (4907587)
BH-24	替换轴 · 替换轴安装用反向螺纹	3/8-24UNF	135×35×17	356062
BH-29	替换轴 · 替换轴安装用反向螺纹	1/2-20UNF	135×35×17	356987

内箱：5个

### No. BH-28 ドリルチャック (SDSプラス用)

- ロータリハンマ・ハンマドリル用。



品番No.	内容	先端工具 つかみ範囲 (mm)	台紙サイズ (mm)	JAN (4907587)
BH-28	ドリルチャック (キイレスタイプ)	口径 1.5~13	185×100×45	356970

内装：5個

### No. BH-22H 钻头卡口 (SDS-plus专用)

- 电锤及冲击钻专用。



型号No.	包装内容	钻头适用范围 (mm)	纸板尺寸 (mm)	JAN (4907587)
BH-22H	钻头卡口 (附送专用钥) · 专用钥	口径 2.5~13	185×100×45	356093

内箱：5个

### No. BH-22HC 防尘盖

- BH-22H专用防尘盖。



型号No.	包装内容	包装尺寸 (mm)	JAN (4907587)
BH-22HC	防尘盖/5个	58×56×174	356109

内箱：5个