

New

静電気除去 クロスフローファン No.CF-300

標準小売価格 73,000円 (税抜価格)

ワイドエリア除電

ムラなく — まっすぐ — 遠くまで

- | 抜群のイオンバランス±10V以内
- | 風量調整は無段階

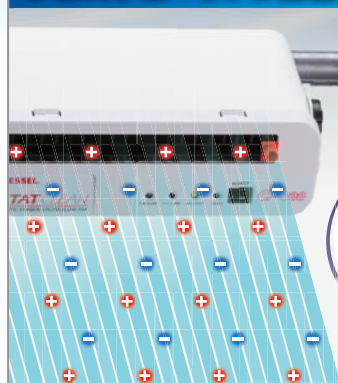


クリーニングブラシ付き



つまみスライドで放電針をクリーニング。
メンテナンスが容易です。

クロスフローファン搭載



ワイドブローを実現するクロスフローファンと
直進フロントカバーにより優れた除電性能を実現。

※イラストはイメージです。

静音
52.5
dBA以下

CE RoHS

STAT·CLEAN
series

用途 作業台、ベルトコンベアライン、セル生産ラインの除電に。

ワイドエリアをカバー。セル生産台や装置取付けに幅広い用途!



底面には掃除・交換が簡単なラフフィルターを採用

ボリューム操作で風量を無段階に調整できます。

クリーニングブラシ

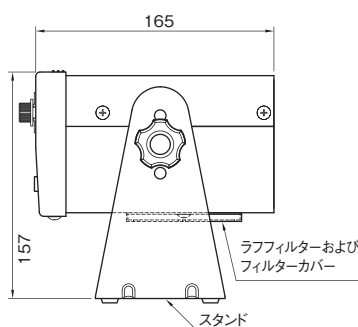
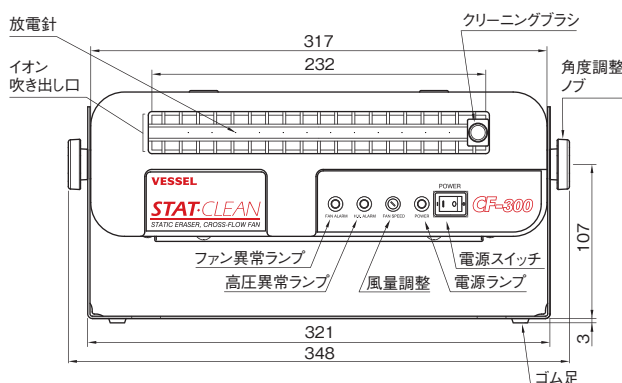


装置に取り付けて製品の除電

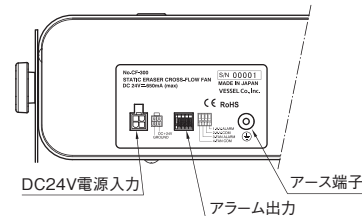


セル生産台上部に取り付けて作業スペース一面を除電

□ 寸法図



背面側

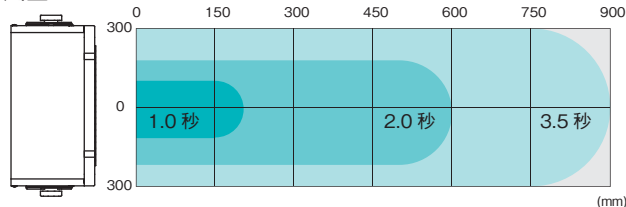


□ 仕様

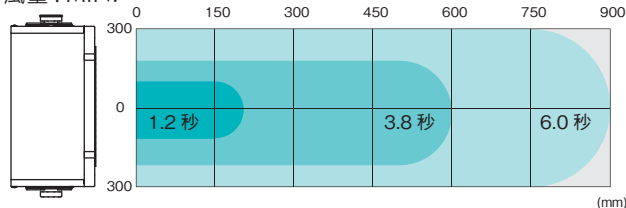
型式	CF-300
イオン生成方式	交流高周波コロナ放電式
入力電源	DC24V リップル (p-p)±10% 以下
消費電流	500 mA (max.)
寸法	H157 × W348 × D165 mm (詳細は寸法図参照)
重量	約 2.9 kg
風量	2.5m³/min 最大風量(ファン仕様書による)
騒音	52.5dB(A) (本体正面から1mの距離で測定)
オゾン発生量	0.05ppm 以下
異常警告	高電圧異常時 (HV ALARM) 赤 LED FAN ロック時 (FAN ALARM) 赤 LED
保護機能	ファンモーター回転監視機能 (拘束検出) 高電圧出力シャットダウン機能 (過負荷検出) 電源ヒューズ 3.15A
使用温度・湿度	5 ~ 40°C・35 ~ 65%RH (ただし、氷結、結露のないこと)
保存温度・湿度	0 ~ 60°C・35 ~ 85%RH (ただし、氷結、結露のないこと)
使用距離	150 ~ 900 mm
設置場所	屋内
除電時間	1.5 秒以下 (正面 300mm 風量最大)
イオンバランス	±10V以内 (出荷時、測定距離 300mm)
フィルタ	ラフフィルター
材質	本体およびスタンド: SPCC、フロントカバー: ABS 樹脂 放電針: SUS304
付属品	電源アダプタ No.AD24-IT / AC 入力ケーブル 1.8m、 クリーニングブラシ 1 個

□ 静電気除去能力

■ 風量: MAX.



■ 風量: MIN.



□ 交換部品

- ・クリーニングブラシ CF-300B 標準小売価格 2,000円 (税抜価格)
- ・ラフフィルター CF-300F 標準小売価格 1,000円 (税抜価格)

*測定値は当社測定環境によるものであり、使用環境により誤差が生じることがあります。



警告

- 商品をお使いいただくために、取扱説明書を必ずお読みください。
- 防爆構造を必要とするエリア内では絶対に使用しないでください。
- 本品は高電圧を印加しますので、水、油、溶剤などがつかないようにしてください。

- 結露にご注意ください。感電や故障の原因になります。

- 放電針は高電圧が印加されていますので工具や針金などの金属、指や手、顔などを近づけないようにしてください。

株式会社ベッセル

お客様お問い合わせ窓口(企画開発部)

フリーコール **0120-999-914** 9:00-17:00
※土・日・祝日は除きます

弊社製造部門 ISO9001/ISO14001 認証取得
<http://www.vessel.co.jp/>

本社 〒537-0001 大阪市東成区深江北2丁目17番25号 TEL.06-6976-7771 FAX.06-6971-1309
東京支店 〒143-0025 東京都大田区南馬込5丁目43番13号 TEL.03-3776-1831 FAX.03-3776-5607
大阪支店 〒537-0001 大阪市東成区深江北2丁目17番25号 TEL.06-6976-7771 FAX.06-6971-1309
名古屋営業所 〒457-0014 名古屋市中南区呼続四丁目3番1号 TEL.052-821-9575 FAX.052-824-4167
福岡営業所 〒812-0016 福岡市博多区博多駅南6丁目1番22号 TEL.092-411-5710 FAX.092-411-5770
札幌出張所 〒065-0011 札幌市東区北11条東14丁目1番1号 TEL.011-711-5003 FAX.011-704-4725
仙台出張所 〒984-0002 仙台市若林区卸町東1丁目2番10号 TEL.022-236-1567 FAX.022-232-7959
広島出張所 〒733-0035 広島市西区南観音7丁目8-11 TEL.082-291-0106 FAX.082-295-1272

●改良のため予告なく仕様・サイズ等を変更することがあります。 16062121.03