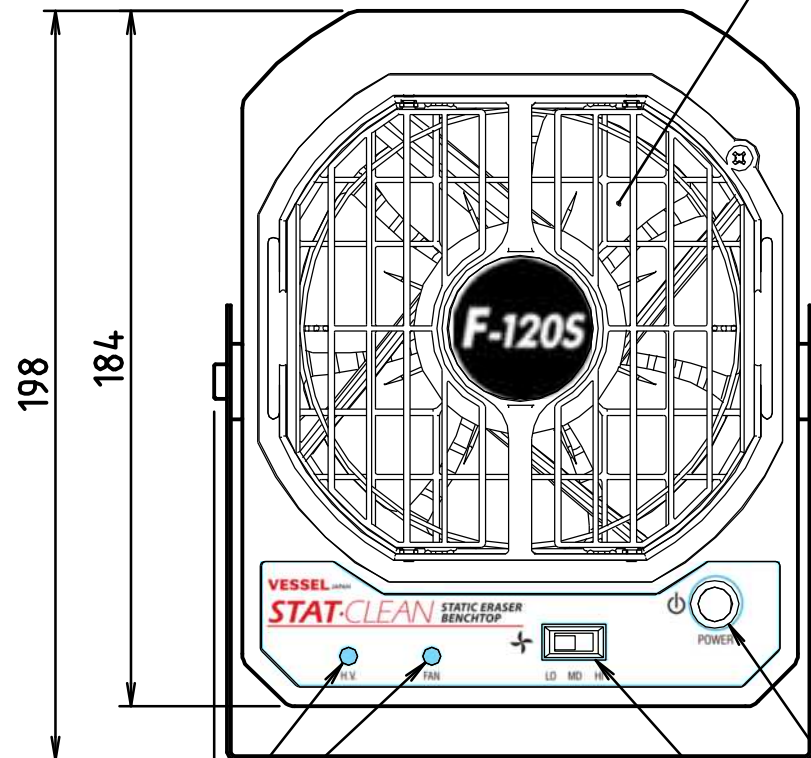


イオン化エア吹き出し口



198

184

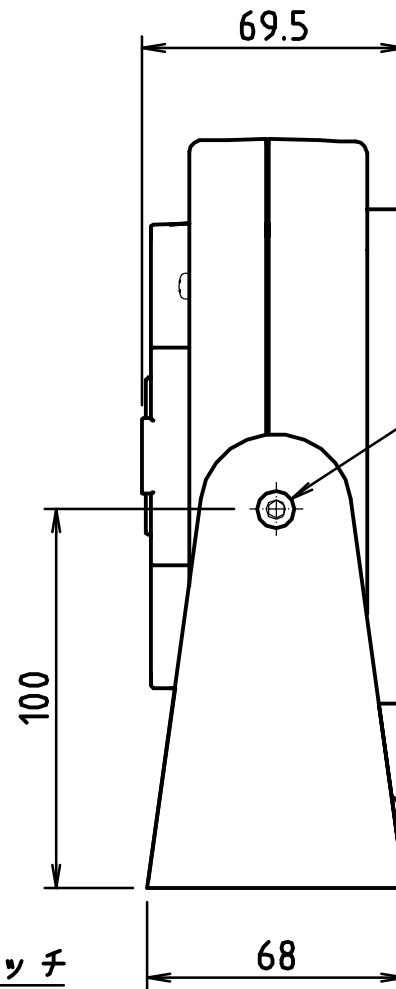
155

162

正常時: 緑
異常時: 赤
表示LED

電源スイッチ

风量切り替え
スイッチ



69.5

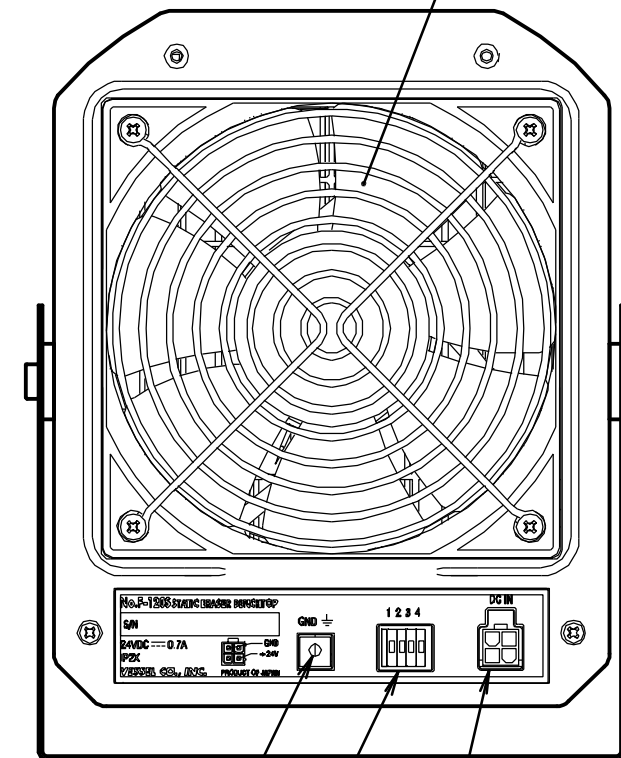
100

68

スタンド固定ネジ
(六角穴付M5ネジ)

スタンド
SUS製

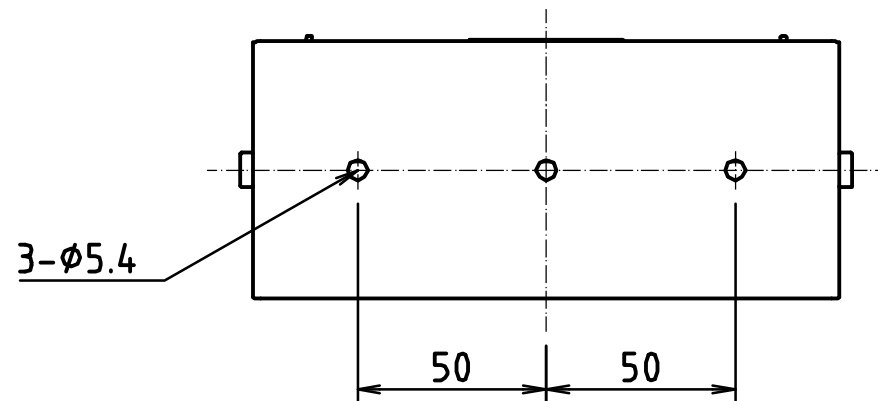
エア吸い込み口
(フィルター装着可能)



アース端子

入出力端子

電源入力コネクタ
DC24V



3-φ5.4

50

50

向先 CUSTOMER NAME		客先製番 CUSTOMER'S MACHINE CODE		
殿		尺度 SCALE	単位 UNITS	
静電気除去ファン No.F-120S		1/2	mm	
材質 MATERIAL	備考 NOTE	作図 Dr.	検図 Chk.	日付 DATE
-	外觀寸法図	Y.Nagata	M.Shibata	2019,11,29
株式会社ベッセル		設計図番 CODE	図面番号 DRAWING No.	
		220	A120822010	

VESSEL VESSEL CO., INC.