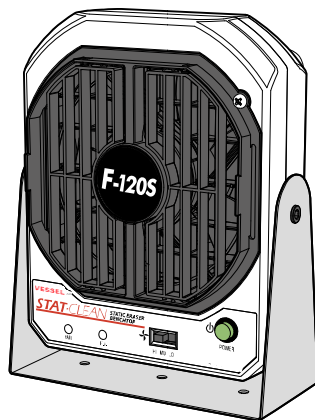


VESSEL

静電気除去ファン

—取扱説明書—

STAT·CLEAN F-120S
STATIC ERASER BENCHTOP



○ご使用前に、この取扱説明書をお読みください。

○お読みになった後はいつでも使用できるように大切に保管してください。



目次




●安全にお使いいただくために	P.2
●製品の特長	P.3
●製品の仕様	P.4
●外観図	P.5
●能力チャート	P.6
●設置	P.7
●ご使用前に	P.8
●運転	P.9
●保守・点検	P.12
●異常時の処置	P.15
●保管	P.15
●保証書	P.16




■安全にご使用いただくために










安全上のご注意

- ご使用前に、この「安全上のご注意」をよくお読みの上、正しくお使いください。
- ここに示した注意事項は、危険の大きさにより次の2段階に区分して表示しています。

 警告	取り扱いを誤った場合、死亡または重傷を負う可能性が想定される場合
 注意	取り扱いを誤った場合、傷害を負う可能性および物的損害のみの発生が想定される場合

	この記号は、「警告や注意」を促す内容です。
	この記号は、行為を「禁止」する内容です。
	この記号は、行為を「強制」する内容です。

 警告	
 禁止	防爆を要求する環境で使用しないでください。防爆構造ではありませんので爆発や火災のおそれがあります。
 禁止	引火性の雰囲気の中で使用しないでください。コロナ放電は着火源となる爆発や火災のおそれがあります。

 注意	
 禁止	急激に温度変化する環境や結露する場所では使用しないでください。故障のおそれがあります。
 水濡禁止	水、油、溶剤がかかるような場所や湿気の多い場所で使用しないでください。感電や故障のおそれがあります。
 禁止	除電、除塵以外の目的に使用しないでください。
 禁止	仕様を示された電源の規格以外で使用しないでください。火災、感電のおそれがあります。
 禁止	本書を理解できるまでは、製品の設置、使用、保守をしないでください。
 禁止	本商品は高精度な制御や微弱な信号を取り扱う電子機器や心臓ペースメーカなどの近くに設置したり、近くで使用したりしないでください。 電子機器や心臓ペースメーカなどが誤動作するなどの原因となることがあります。
 必ず守る	本書は簡単に参照できるように、製品のそばに保管してください。
 注意	このシステムを運用した結果については、一切の責任を負いません。

特長

● コロナ放電式・ACタイプ

- ・AC コロナ放電式の除電器です。定期的な清掃によって良好なイオンバランスが保てます。
- ・高周波圧電トランスを搭載しています。小型軽量・コンパクトな設計により、効率よくイオンが生成されます。

● ファン型除電器

- ・イオン化されたエアを優しく吐出する、微風タイプの120mmDCファンを搭載しています。
- ・ファンの風量を三段階に切り替えることができます。
- ・ねじ固定式のスタンドを調整して風向きを上下に変えることができます。
- ・構成部品をコンパクトに本体に組み込み、小型軽量化を実現しました。
- ・入力電源はDC24Vです。専用のACアダプタが付属しています。

● 容量結合方式

- ・針電極にイオンバランスの安定性に優れた容量結合方式を採用しました。

● 可変ルーバー

- ・フロントカバーに風向角度の変更が可能なルーバーを搭載しました。除電範囲を直進、広角の二種類に切り換えられます。

● 安全設計

- ・感電を防ぐため、フロントカバーをはずすと電源がOFFになります。
- ・ファンモーターの回転停止時、高電圧出力の停止時にLEDランプでお知らせする警報機能を搭載しています。
- ・警報時に外部の装置(ランプ等)を連動させることができる外部出力端子を搭載しています。
- ・高電圧電源には、短絡時または過負荷時に出力を停止する安全回路を搭載しています。

● メンテナンス

- ・メンテナンス時の利便性に配慮し、フロントカバーは工具を使用せず、ワンタッチで脱着できる構造です。
- ・「針電極」はフロントカバーに取り付けられており、本体の設置位置によらず手で清掃できます。

用途

静電気帯電によるトラブル防止や塵埃付着防止のための除電などにご使用ください。

■製品の仕様

仕様

型式	: F-120S
イオン発生方式	: 高周波交流コロナ放電式
印加電圧	: AC 10 kV (p-p)
入力電圧・電流	: DC24V ±5% 500 mA (max.)
高さ×幅×奥行	: H198 × W162 × D69.5 mm (スタンド含む)
重量	: 0.9 kg
風量	: 2.21 m ³ / min (風量最大時)
騒音	: 50.7dB (風量最大、風向直進、フィルター未装着、A 特性、測定距離 1m での測定値。保証値ではありません)
オゾン	: 0.05ppm 以下 (測定距離 50 mm)
異常警告	: 高電圧出力停止 (赤 LED)、ファンロック時 (赤 LED)
保護機能	: ファンモーター回転監視機能 (拘束検出)、 高電圧出力シャットダウン機能 (過負荷検出) フロントカバー安全装置 (開放時回路遮断)
使用温度・湿度	: 5~40°C 35~65%RH (ただし結露氷結のないこと)
保存温度・湿度	: 0~60°C 35~85%RH (ただし結露氷結のないこと)
使用距離	: 150~900 mm
設置場所	: 屋内の非危険場所
除電時間	: 2.5 秒以下 (風量最大、風向直進、フィルター未装着、測定距離 300 mm での測定値。保証値ではありません)
イオンバランス	: ±10V 以内 (出荷時、風量最大、風向直進、フィルター未装着、測定距離 300 mm での測定値。保証値ではありません)
材質	本体 : 難燃性 ABS 樹脂 スタンド : ステンレス フロントカバー : 難燃性 ABS 樹脂 針電極 : インコネル

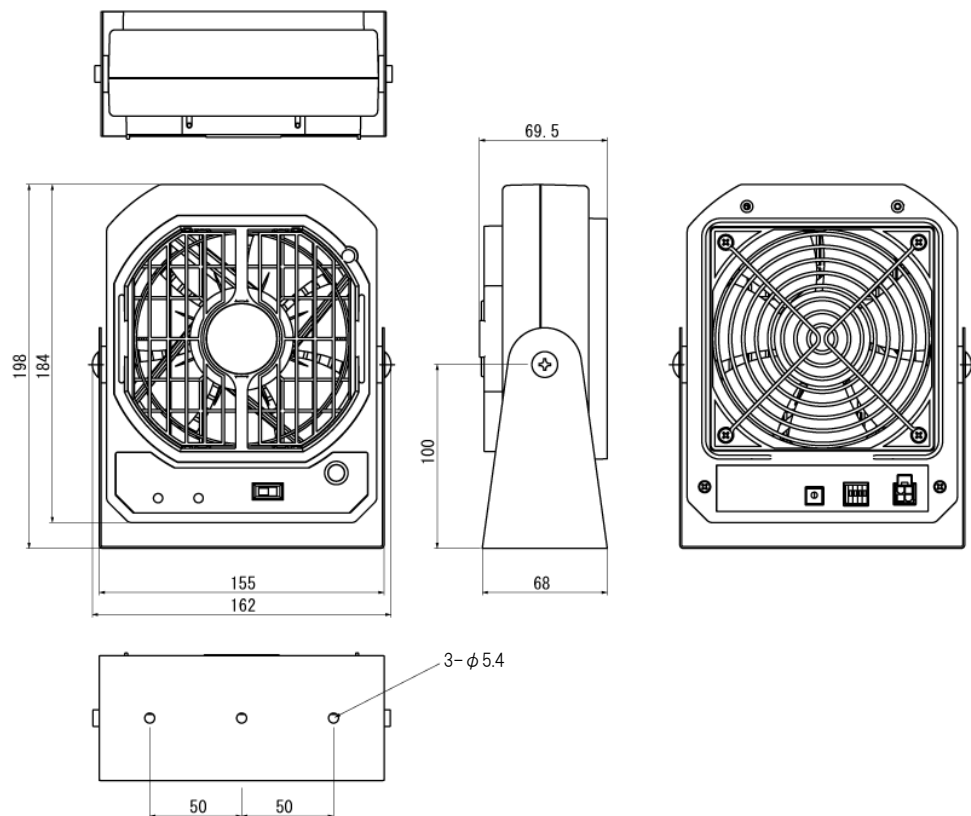
付属品

AC アダプタ No. AD24-IT	
定格入力電圧	: AC100 V - 240 V (50 / 60 Hz) 0.4 A
定格出力電圧	: DC24 V 0.75 A
使用温度・湿度	: 0~40°C 10~85%RH (ただし結露氷結のないこと)
コード長さ	: DC 出力コード 約 1.8 m、AC 入力コード 約 1.8 m
重量	: 135g

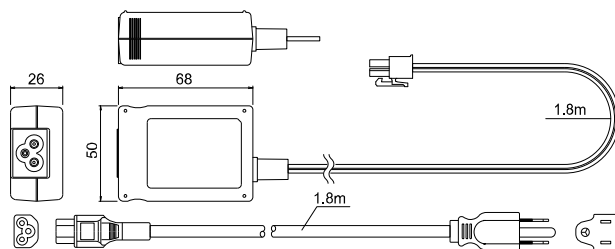
交換部品

針電極ユニット	: F-120RCH
---------	------------

No.F-120S



No.AD24-IT



■能力チャート

静電気除去性能

ANSI EOS/ESD S3.1に準じる。CPM:TREK 158を使用、温度25℃、湿度50%

上段：イオンバランス値(V) 中段：+1000Vから+100Vまでの減衰時間(s) 下段：-1000Vから-100Vまでの減衰時間(s)					
150mm	300mm	600mm	900mm		
-15 V	-6 V	-1 V	+1 V	150mm	
13.4 s	13.5 s	10.4 s	10.2 s	150mm	
16.6 s	27.4 s	14.7 s	13.9 s	0mm	
-1 V	-2 V	-3 V	+1 V	150mm	
1.6 s	1.7 s	2.7 s	4.2 s	150mm	
1.6 s	1.9 s	3.3 s	5.8 s	150mm	
-26 V	-5 V	+1 V	-1 V	150mm	
11.0 s	8.1 s	7.7 s	8.7 s	150mm	
18.8 s	10.6 s	10.6 s	10.8 s	150mm	

風量：H I
風向：直進

150mm	300mm	600mm	900mm	
-	-	-	-7 V	300mm
-	-	-	11.3 s	300mm
-	-	-	17.3 s	150mm
-15 V	-10 V	-9 V	-10 V	150mm
2.4 s	2.8 s	4.1 s	5.5 s	150mm
3.6 s	3.3 s	5.4 s	8.3 s	0mm
+6 V	+2 V	+1 V	-1 V	150mm
1.5 s	2.2 s	5.4 s	9.4 s	150mm
1.6 s	2.5 s	6.9 s	12.9 s	150mm
+9 V	-5 V	+13 V	+20 V	150mm
2.9 s	3.0 s	5.3 s	8.1 s	150mm
2.8 s	3.4 s	5.5 s	7.4 s	300mm
-	-	-	+15 V	300mm
-	-	-	11.2 s	300mm
-	-	-	10.4 s	300mm

風量：H I
風向：拡散

150mm	300mm	600mm	900mm	
-35 V	-7 V	+2 V	+1 V	150mm
7.9 s	9.5 s	11.2 s	9.4 s	150mm
18.3 V	15.0 s	12.7 s	13.2 s	0mm
-6 V	-3 V	+2 V	+2 V	150mm
2.0 s	2.2 s	3.6 s	5.9 s	150mm
2.1 s	2.4 s	4.1 s	7.1 s	150mm
-2 V	+5 V	+5 V	+4 V	150mm
10.8 s	13.8 s	10.1 s	13.1 s	150mm
13.3 s	14.6 s	11.7 s	16.6 s	150mm

風量：MD
風向：直進

150mm	300mm	600mm	900mm	
-	-	-	-6 V	300mm
-	-	-	9.7 s	300mm
-	-	-	14.8 s	150mm
-15 V	-13 V	-9 V	-5 V	150mm
3.0 s	3.2 s	5.2 s	8.9 s	150mm
4.2 s	4.0 s	6.9 s	11.7 s	0mm
-2 V	-3 V	+1 V	+1 V	150mm
1.8 s	2.7 s	8.1 s	14.4 s	150mm
1.9 s	3.2 s	10.5 s	18.2 s	150mm
+15 V	+18 V	+12 V	+16 V	150mm
4.9 s	4.5 s	7.9 s	13.2 s	150mm
4.5 s	4.5 s	7.3 s	11.8 s	300mm
-	-	-	+15 V	300mm
-	-	-	15.9 s	300mm
-	-	-	14.9 s	300mm

風量：MD
風向：拡散

150mm	300mm	600mm	900mm	
-	-4 V	+2 V	+4 V	150mm
-	14.4 s	16.4 s	13.9 s	150mm
-	19.5 s	18.7 s	17.8 s	0mm
-4 V	+3 V	+5 V	+3 V	150mm
2.3 s	2.8 s	4.4 s	7.0 s	150mm
2.4 s	3.0 s	5.1 s	8.8 s	150mm
-	+9 V	+47 V	+8 V	150mm
-	10.4 s	12.3 s	13.6 s	150mm
-	11.1 s	12.9 s	14.7 s	150mm

風量：LO
風向：直進

150mm	300mm	600mm	900mm	
-	-	-	-7 V	300mm
-	-	-	13.2 s	300mm
-	-	-	19.9 s	150mm
-17 V	-11 V	-9 V	-6 V	150mm
3.1 s	4.0 s	5.7 s	8.6 s	150mm
4.7 s	5.3 s	7.8 s	12.7 s	0mm
-8 V	-5 V	-1 V	-1 V	150mm
2.0 s	3.1 s	8.2 s	13.4 s	150mm
2.3 s	3.7 s	10.8 s	19.0 s	150mm
+30 V	+24 V	+15 V	+14 V	150mm
5.4 s	5.7 s	8.6 s	15.2 s	150mm
4.6 s	5.0 s	8.9 s	14.3 s	300mm
-	-	+28 V	+16 V	300mm
-	-	12.0 s	16.8 s	300mm
-	-	10.4 s	16.8 s	300mm

風量：LO
風向：拡散

※測定値は当社測定環境によるもので、使用環境により誤差が生じることがあります。

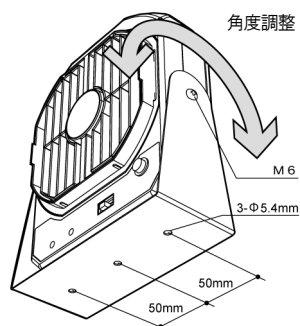
⚠注意	
● 必ず守る	AC アダプタを使用される際は、必ず指定の AC アダプタをご使用ください。 火災や感電、除電異常の恐れがあります。
● 必ず守る	設置するときは確実に固定してください。 落下等により、製品の破損や故障の原因となります。
● 必ず守る	以下の条件を満たす環境に設置してください。 製品の劣化・故障の原因となります。 温度 5～40℃、湿度 35～65%RH（結露氷結のないこと）
⊘ 禁止	次の場所では使用しないでください。 爆発や火災、感電、故障のおそれがあります。 ・防爆を要求する環境や引火性の雰囲気 ・本体に著しい振動や衝撃が加わる場所 ・仕様に示された範囲を超える高温多湿な場所 ・結露する場所・急激な温度変化のある場所 ・ホコリ・粉塵・煙が多い場所・水・油・薬品等がかかる場所 ・強電界・強磁界が発生する場所

卓上で使用するとき


- ・不安定な台の上などには置かないでください。
落下により破損・故障の原因になります。

壁や構造物に取り付けて使用するとき

- ・除電範囲を考慮して位置、高さを決めてください（除電範囲は、静電気除去性能の項を参照してください）。
- ・スタンド底面の取り付け穴を利用して、構造物やセル台に固定できます（寸法は、外觀図の項を参照してください）。
- ・スタンド左右の調整ネジ（M6 十字トラスねじ）で角度の調整が可能です。調整後は調整ネジを確実に固定してください。
- ・製品とワークの間に障害物が入らないようにしてください。
- ・製品を固定する際、構造物の強度に注意してください。
- ・本体裏面のファン吸い込み口を塞がないようにしてください。壁面と本製品との間は、10cm 以上あけてください。



■ご使用前に

 注意	
● 必ず守る	異常が見られたときは直ちに使用を中止してください。
● 必ず守る	高圧線や動力線と本製品の配線を並列配線しないでください。 製品の誤動作や故障の原因となります。
⊘ 禁止	除電除塵以外の用途には使用しないでください。
⊘ 禁止	製品を改造、分解することはおやめください。 高電圧部品が入っており大変危険です。
⊘ 禁止	製品を床に落としたり、強い衝撃を与えたりしないでください。
⊘ 禁止	高温のものに近づけたりしないでください。
⊘ 禁止	針電極の接地短絡テストやスパークテストは決しておこなわないでください。 イオンバランスの性能に悪影響を与える場合があります。

電源の接続

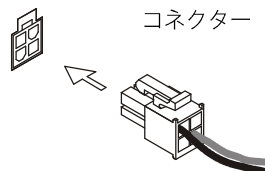
付属の AC アダプタを使用する場合

付属の専用 AC アダプタのコネクタを本体裏側の電源接続部に差し込んでください。

AC アダプタのプラグ形状は接地極付き(3ピン)です。

接地極付きのコンセントへ接続してください。

※接地極付きコンセントへ接続できない場合は、本体のアース端子より接地をおこなってください。



日常点検

使用前に異常がないか点検してください。

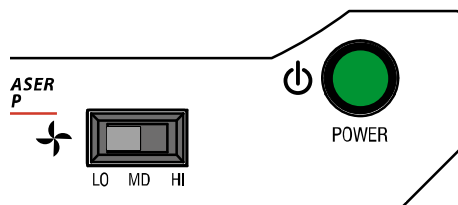
メンテナンスは、保守・点検の項を参照してください。

- 1) 針電極の汚れ
- 2) コネクタの外れ
- 3) 機器の損傷、部品のゆるみ
- 4) 結露、水滴の付着など

故障や異常のあるときは、事故防止のため必ず販売店に点検修理を依頼してください。

電源スイッチ(POWER)

本機の運転と停止に使用します。
電源スイッチを押すと電源が入り高圧ランプ(H.V.)とファンランプが緑に点灯し、運転を開始します。
もう一度電源スイッチを押すと電源が切れ、停止します。



風量切替スイッチ

電源スイッチ

風量切替スイッチ(LO MD HI)

風量を弱(LO)、中(MD)、強(HI)の三段階に調整できます。スライドスイッチを操作して切り替えてください。

風向角度変更

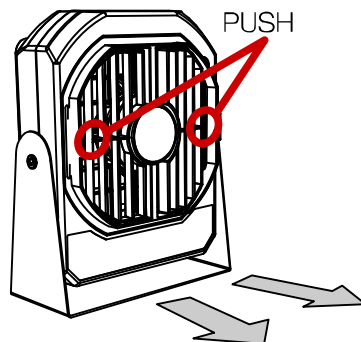
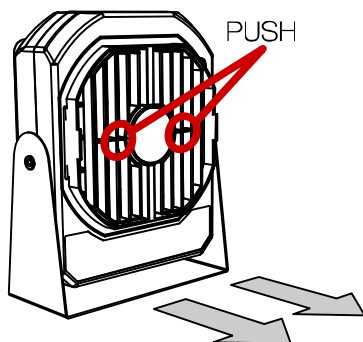
フロントカバーのルーバーの角度を変更することにより、除電範囲を変更することができます。

直進

高速除電をしたい、あるいは除電対象が遠くにある場合に有効です。

広角

広範囲を除電する場合に有効です。



■ 運転

表示ランプ

高圧ランプ(H.V.)

高電圧電源が正常に高電圧を出力している場合は緑色に点灯します。

高電圧電源が過負荷を検出し出力がシャットダウンした場合は赤色に点灯します。



高圧ランプ ファンランプ

高圧ランプが赤色に点灯したときは、

- 1)ただちに AC アダプタのプラグ、または入出力端子の電源線を抜いてください。
- 2)ファンカバーをはずし針電極の周囲を目視点検してください。

異物が付着している場合には、清掃手順の項を参照し清掃してください。

ファンランプ(FAN)

ファンが正常に動作しているときは緑色に点灯します。

ファンの回転が停止し拘束を検出した場合は赤色に点灯します。

ファンランプが赤色に点灯したときは、

- 1)ただちに AC アダプタのプラグ、または入出力端子の電源線を抜いてください。
- 2)ファンカバーをはずしファンの周囲を目視点検してください。異物が噛み込んでいる場合は、異物を取り出してから再度電源を入れ、ランプが緑色に点灯していることを確認してください。

※異物を取り除いてから電源を入れてもファンランプが赤色に点灯する場合は、事故防止のため必ず販売店に点検修理を依頼してください。

※電源投入直後にファンランプが一瞬、赤色に点灯する場合がありますが、故障ではありません。

警報信号の外部出力

異常発生時の警報信号を外部出力することで、ライト等の外部の報知装置を動作させることができます。

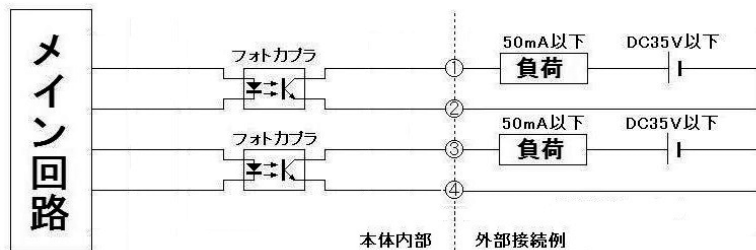
- ・高圧異常アラーム出力：入出力端子の 1-2 間に負荷を接続してください。
- ・ファン異常アラーム出力：入出力端子の 3-4 間に負荷を接続してください。

1 2 3 4



定格は、それぞれ DC35 V、50 mA(max)です。

入出力回路図

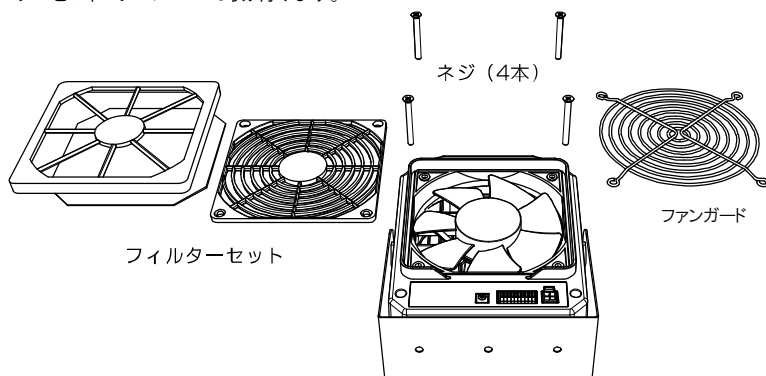


- ① 高圧異常アラーム出力
 - ② 高圧異常アラーム出力 GND
 - ③ ファン異常アラーム出力
 - ④ ファン異常アラーム出力 GND
- ※使用フォトカブラ: シャープ PC817

ファンフィルターの装着(別売)

使用する環境によりファンフィルターを装着して使用することができます。

- 1) 本体背面のファンを固定している4個のネジをドライバーで取り外します。
- 2) 金属製ファンガードをフィルターの樹脂製ファンガードに取り替えてネジで固定します。
- 3) フィルターをフィルターカバーで取り付けます。



■ 保守・点検

⚠注意	
⊘ 分解禁止	修理技術者以外の人は、分解改造はしないでください。 感電や故障、けがのおそれがあります。
● 電源を抜く	点検の作業時は電源コネクタを抜いてください。感電や故障のおそれがあります。
⊘ 禁止	洗剤や溶剤で拭いたりしないでください。 ひび割れ・感電や故障のおそれがあります。
⊘ 水濡禁止	水をかけないでください。感電や故障のおそれがあります。
● 点検する	点検は定期的におこなってください。 点検をおこたると早期故障のおそれがあります。

本体を清掃するとき

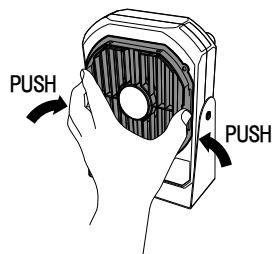
- 1) 乾いた柔らかい布で拭いてください。
- 2) 開口部についたほこりなどは、掃除機で吸い取ってください。

⚠注意	
⊘ 禁止	シンナー等の溶剤類および洗剤で拭いたりしないでください。 ひび割れ・感電や故障のおそれがあります。
⊘ 水濡禁止	水をかけないでください。 感電や故障のおそれがあります。

フロントカバーを清掃するとき

長時間使用した場合、フロントカバーに塵垢が付着し、除電性能の低下や塵埃の飛散の原因となります。定期的な清掃をおこなってください。

- 1) 必ず電源スイッチを OFF にし、運転を停止してください。
- 2) AC アダプタのプラグ、または入出力端子の電源線を抜いてください。
- 3) フロントカバーを取り外します(右図参照)。
- 4) フロントカバーに取り付けられている針電極の先端は非常に鋭利です。十分注意して、フロントカバーを乾いた柔らかい布で拭いてください。
- 5) 清掃が終わったら、フロントカバーを元のように取り付けてください。
フロントカバーは確実に取り付けてください。取り付けが正しくないと安全装置がはたらき運転しません。

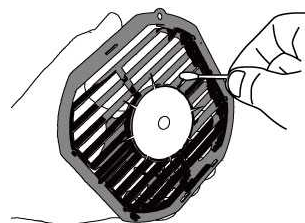


⚠注意	
● 清掃する	フロントカバーの汚れにより、除電能力の低下や塵埃の飛散が発生します。使用環境に合わせて必ず清掃をおこなってください。
△ 注意	フロントカバーの汚れによる本製品の性能低下・機能喪失は、保証の対象外となります。

針電極を掃除するとき

使用にともない、針電極に塵垢が付着して除電性能が低下することがあります。そのまま放置しますと付着した塵垢が取れなくなり、除電性能が復元しくなくなります。また、その状態でご使用を続けられますと高電圧電源に負荷がかかり、製品の寿命を早めるおそれがございます。目安として100時間ごとに針電極を掃除してください。

- 1) フロントカバーを取り外します(前項の「フロントカバーを取り外すとき」をご参照ください)。
- 2) ブラシまたは綿棒で針電極の先端部の汚れを拭き取ってください。汚れがひどい場合はアルコール(無水エタノールまたはIPA)を少し含ませた綿棒などを使用してください。
このとき、**針先で指や手を傷つけないよう十分注意してください。**また、針電極は精密な部品です。**力を入れすぎないように注意してください。**万一、曲がったり変形したりした場合は無理に直そうとせず、交換してください。
- 3) アルコールを使用した場合は針電極が完全に乾燥したことを確認してください。
- 4) フロントカバーを取り付けてください(前項の「フロントカバーを取り外すとき」をご参照ください)。



⚠注意	
● 清掃する	針電極の汚れにより、除電能力の低下や塵埃の飛散が発生します。100時間を目安に、使用環境に合わせて必ず清掃をおこなってください。
△ 注意	針電極の汚れによる本製品の性能低下・機能喪失は、保証の対象外となります。

針電極を交換するとき

清掃をおこなっても除電能力が回復しない時は、針電極の磨耗が考えられます。清掃するときと同様に針電極ユニットを取り外し、新しいものと交換してください。**針先で指や手を傷つけないよう十分注意してください。**

⚠警告	
⊘ 禁止	針電極が破損・変形している場合には、使用を中止して新しいものに交換してください。感電やケガの恐れがあります。

針電極が摩耗していないのに除電性能が回復しないとき

ご使用環境によっては、放電針が損耗してなくても良好な除電性能が得られない場合があります。このような場合には、針電極および周辺の樹脂部、フロントカバー、本体を無水アルコールまたはIPAで少し湿らせたきれいな布で清掃し、十分乾燥させてから除電性能をご確認ください。**針先で指や手を傷つけないよう十分注意してください。**

清掃しても除電性能が改善しない場合は、お買い上げの販売店にご相談ください。

■保守・点検

フィルター(別売)を掃除するとき

フィルター(別売)を装着した状態で長時間使用した場合、フィルターに塵垢が付着し、除電性能の低下や塵埃の飛散の原因となります。また、そのまま使用を続けられますとファンモーターに負担がかかり、製品の寿命を早めるおそれがあります。定期的に、必ず清掃をおこなってください。

- 1)必ず電源スイッチを OFF にし、運転を停止してください。
- 2)AC アダプタのプラグ、または入出力端子の電源線を抜いてください。
- 3)フィルターカバーを外してください。
- 4)フィルターを取り外し、水(蒸留水を推奨致します)で洗浄してください。フィルターは装着する前に完全に乾燥したことを確認してください。水分が残ったまま取り付けると故障の原因となります。また、フィルターの洗浄に洗剤、有機溶剤は絶対に使用しないでください。水道水や工業用水を使用する場合は、フィルターを完全に乾燥させてもカルキ等溶存していた物質が飛散する可能性について慎重に考慮してください。
- 5)フィルターカバーに付着した塵垢を布でふき取ってください。
フィルターカバーおよびファンガードを乾いた柔らかい布で拭き、付着した塵垢を除去してください。
- 6)フィルターを元に戻し、フィルターカバーを取り付けます。



注意

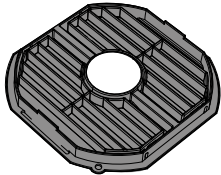
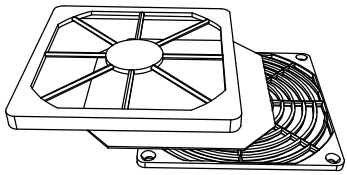
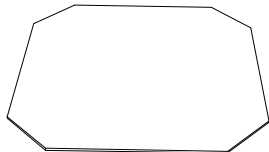
● 清掃する

フィルターの汚れにより、除電能力の低下や塵埃の飛散が発生します。使用環境に合わせて必ず清掃をおこなってください。

フィルター(別売)を交換するとき





洗浄しても汚れが取れないときは、フィルターカバーを取り外し、新しいフィルター(フィルター:L-90F)と交換してください。その際には、フィルターカバー、ファンガードも清掃してください。

交換部品

針電極付フロントカバー:F-120RCH	フィルターセット:F-120FS
	
フィルター:L-90F	
	

不良や異常のままでの使用した場合、製品の故障や事故の原因となりますのですみやかに修理を依頼してください。

修理はお買い上げの販売店にご相談ください。



 注意	
 禁止	<p>次のような場合は使用しないでください。火災や感電のおそれがあります。</p> <ul style="list-style-type: none"> ・落下や衝撃によって損傷している。 ・電源スイッチを押しても風が出ない。 ・コードが痛んだり熱くなったりしている。 ・コンセントへの差し込みがゆるい。 ・落下や衝撃によって損傷している。
 電源を切る	異常時には電源スイッチを OFF にし、電源コネクタを抜いてください。
 分解禁止	分解は絶対におこなわないでください。

■保管

お願い

以下のような場合、事故防止のため必ず販売店に点検修理を依頼してください。

- ・電源スイッチを入れても運転しない。
- ・風量を切り替えても風がかわらない。
- ・使用中本体を動かすと、風が出たり出なかつたりする。
- ・コードの一部やアダプタが異常に熱い。
- ・使用時に異常な音や振動がある。
- ・針電極先端でスパークが見られる(正常な動作ではスパーク放電は見られません)。

 注意	
 禁止	<p>次のような場所に保管しないでください。故障のおそれがあります。</p> <ul style="list-style-type: none"> ・本体に著しい振動や衝撃が加わる場所 ・仕様に表示された範囲を超える高温多湿な場所 ・結露する場所 ・急激な温度変化のある場所 ・可燃性の溶剤や粉塵等、引火や爆発のおそれのある場所 ・ホコリ・粉塵・煙が多い場所 ・水・油・薬品等がかかる場所 ・強電界・強磁界が発生する場所

■保証書

お買い上げいただき誠にありがとうございました。

保証期間内に取扱説明書、本体ラベルなどの注意書きに従って正常な状態で使用して故障した場合には、本書の記載内容に基づいて無償修理いたします。

保証期間内に故障した場合は、お買い上げの販売店にご依頼ください。

保証期間中でも次のような場合には有償修理となります。

- 1) 誤った使用方法、あるいは取り扱い上の不注意によって生じた損傷や故障
- 2) 本製品の設置または使用環境に起因する粉塵やその他の汚れによる性能低下および機能の喪失
- 3) 不当な修理や改造によって生じた損傷や故障
- 4) 火災、地震、水害、落雷その他天災地変、ガス害、塩害、公害や異常電圧などによって生じた損傷や故障
- 5) お買い上げ後の移動や輸送によって生じた損傷や故障
- 6) 本書の紛失、所定事項の未記入または字句を書き換えられた場合

本書は再発行いたしませんので紛失しないよう大切に保管してください。

●この保証書は、本製品の故障に対する無償修理または交換を保証するものであって、本製品の使用または使用不能によって生じた損害に対して当社が責任を負うものではありません。

●この保証書は、明示した期間、条件のもとにおいて無償修理をお約束するものです。したがってこの保証書によってお客様の法律上の権利を制限するものではありません。

型式	F-120S	
保証期間	お買い上げ日より1年間	弊社では製品シリアルナンバーにて出荷日の管理をおこなっております。
お客様	お名前	
	ご住所	〒
	電話番号	
販売店	店名/住所/電話番号	

株式会社ベッセル

お客様お問い合わせ窓口(企画開発部)

フリーコール **0120-999-914**

9:00-17:00 ※土・日・祝日は除きます

本社 〒537-0001 大阪市東成区深江北2丁目17番25号 TEL.06-6976-7771 FAX.06-6971-1309
東京支店 〒143-0025 東京都大田区南馬込5丁目43番13号 TEL.03-3776-1831 FAX.03-3776-5607
大阪支店 〒537-0001 大阪市東成区深江北2丁目17番25号 TEL.06-6976-7772 FAX.06-6971-1309
名古屋営業所 〒457-0014 名古屋市南区呼続四丁目3番1号 TEL.052-821-9575 FAX.052-824-4167
福岡営業所 〒812-0016 福岡市博多区博多駅南6丁目1番22号 TEL.092-411-5710 FAX.092-411-5770
札幌出張所 〒065-0011 札幌市東区北11条東14丁目1番1号 TEL.011-711-5003 FAX.011-704-4725
仙台出張所 〒984-0002 仙台市若林区卸町東1丁目2番10号 TEL.022-236-1567 FAX.022-232-7959
北関東出張所 〒370-0044 群馬県高崎市岩押町27番6 TEL.027-310-3757 FAX.050-3852-2745
広島出張所 〒733-0035 広島市西区南観音7丁目8-11 TEL.082-291-0106 FAX.082-295-1727

www.vessel.co.jp