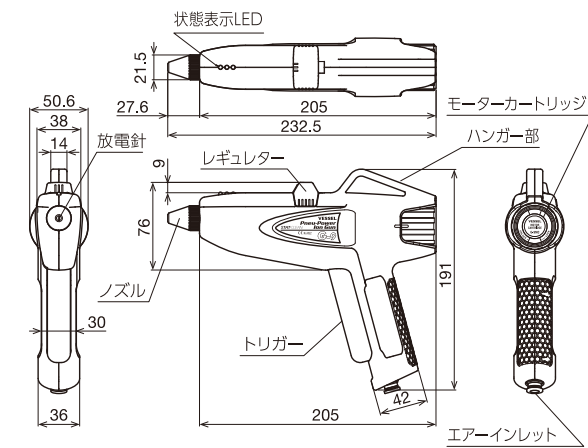


■ 寸法図



- オプション
- ・消音ストレートノズル BB-ZSN 標準小売価格 6,500円(税抜)
 - ・消音ノズル G-9WN 標準小売価格 6,500円(税抜)
 - ・ウレタンチューブ付プラグ G-9UTP 標準小売価格 3,462円(税抜)

- 交換部品
- ・針電極 GN-H 標準小売価格 1,600円(税抜)
 - ・針電極交換用ドライバー G-7DR 標準小売価格 1,000円(税抜)
 - ・モーターカートリッジ G-9MC 標準小売価格 12,000円(税抜)
 - ・増量ノズル G-9HFN 標準小売価格 1,740円(税抜)

■ G-9(標準ノズル)

左右	距離	50 mm	100 mm	150 mm	200 mm	250 mm	300 mm
150 mm	>10	>10	>10	6.08	>10	1.71	
100 mm	>10	1.10	0.43	0.54	>10	0.59	
50 mm	0.33	0.34	0.35	0.40	0.66	0.50	
0 mm	0.32	0.33	0.35	0.41	0.46	0.59	
50 mm	0.35	0.36	0.56	0.63	0.43	1.36	
100 mm	>10	>10	>10	>10	0.54	>10	
150 mm	>10	>10	>10	>10	2.99	>10	

■ G-9(増量ノズル G-9HFN)

左右	距離	50 mm	100 mm	150 mm	200 mm	250 mm	300 mm
150 mm	>10	>10	>10	>10	>10	>10	>10
100 mm	>10	8.56	0.65	3.16	0.95	0.78	
50 mm	0.36	0.33	0.36	0.35	0.40	0.45	
0 mm	0.38	0.35	0.34	0.35	0.39	0.42	
50 mm	0.36	0.34	0.35	0.35	0.42	0.46	
100 mm	7.60	0.80	2.70	0.88	0.64	0.77	
150 mm	>10	>10	>10	>10	>10	>10	

※除電時間(秒):±1000V→±100V、エア圧力:0.5MPa、エア流量:210L/min
 ※チャージプレートモニター: Trek 158A 150mm角、20pF、23℃、50%RH

■ 流量、騒音、打力

測定データ	エア流量 (L/min)	騒音 (dBA)	打力 (N/m ²)	G-9HFN 増量ノズル使用時		
エア圧	緑ランプ時	1000 mm	150 mm	流量	騒音	打力
0.6 MPa	240	77.4	49	250	89.0	66
0.5 MPa	211	74.6	37	211	87.3	51
0.4 MPa	186	76.2	30	184	84.3	38

●落下耐久試験 JIS規格を超える180cm自由落下(コンクリート面)10回後も、破損などがなく問題なく動作することを確認。 ●騒音の計測距離は1000mmです。 ●打力の計測距離は150mmです。

- 警告
- 商品を安全にお使いいただくために、取扱説明書を必ずお読みください。
 - 防爆構造を必要とするエリア内では絶対に使用しないでください。
 - 本品は高電圧を印加しますので、水、油、溶剤などがつかないようにしてください。
 - 結露にご注意ください。感電や故障の原因になります。
 - 放電針は高電圧が印加されているので工具や針金などの金属、指や手、顔などを近づけないようにしてください。

株式会社ベッセル

お客様お問い合わせ窓口
06-6976-7771 8:30-17:30 ※平日の12:00~13:00、土・日・祝日・夏期休暇・年末年始は除きます。

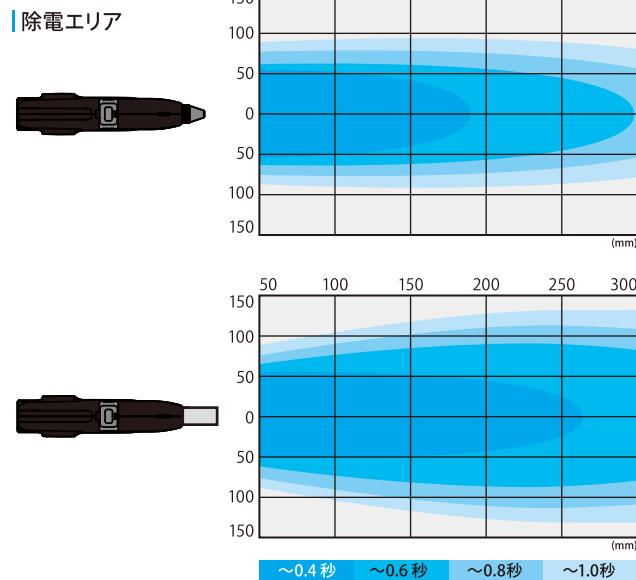
本社 〒537-0001 大阪府東成区深江北2丁目17番25号 TEL.06-6976-7771 FAX.06-6971-1309
 札幌出張所 〒065-0011 札幌市東区北11条東14丁目1番1号 TEL.011-711-5003 FAX.011-704-4725
 仙台出張所 〒984-0002 仙台市若林区卸町東1丁目2番10号 TEL.022-236-1567 FAX.022-232-7959
 北関東営業所 〒370-0044 群馬県高崎市岩手町2丁目7番6 TEL.027-310-3757 FAX.050-3852-2745
 東京支店 〒143-0025 東京都大田区南馬込5丁目43番13号 TEL.03-3776-1831 FAX.03-3776-5607
 名古屋営業所 〒457-0014 名古屋南区呼続四丁目3番1号 TEL.052-821-9575 FAX.050-3606-2649
 大阪支店 〒537-0001 大阪府東成区深江北2丁目17番25号 TEL.06-6976-7772 FAX.06-6971-1309
 広島出張所 〒733-0035 広島市西区南観音7丁目8-11 TEL.082-291-0106 FAX.082-295-1727
 福岡営業所 〒812-0016 福岡市博多区博多駅前6丁目1番22号 TEL.092-411-5710 FAX.092-411-5770

www.vessel.co.jp

■ 仕様

型式	G-9
種別	高電圧印加式除電器
構造	直結型
高圧電源	巻線トランス(内蔵)
除電方式	交流コロナ放電方式
印加電圧/周波数	AC8kV p-p (±5%) / 32kHz (Typ.)
エア接続	φ8mm チューブ適応、ワンタッチ継手
使用流体/入力圧	クリーンエア/0.4~0.6MPa(定格0.5MPa)
エア流量	210L/min (0.5MPa)
除電時間	±1000V→±100V:1秒以下 (0.5MPa、210L/min、150mm)
イオンバランス	±30V (0.5MPa、210L/min、150mm)
騒音	74.6dBA (0.5MPa、210L/min、1m)
保護回路	高電圧短絡検知回路/自動停止/自動復帰
使用温度/湿度	0~+45℃ /10~90%RH (氷結・結露なきこと)
保存温度/湿度	-30~+50℃ /10~90%RH (氷結・結露なきこと)
材質	本体、ノズル、モーターカートリッジ:ポリカーボネート
サイズ	放電針:タングステン、増量ノズル:PC/ABS H191 x W232.5 x D50.6mm
重量	約470g
使用場所	屋内
付属品	取扱説明書、増量ノズルG-9HFN

■ 測定データ



特許取得済み!
 電源・ケーブル不要で発電、除電&除塵



STAT·CLEAN

静電気除去発電ガン

No.G-9

標準小売価格 69,300円
 (税抜 63,000円)



NEW!!

増量ノズルを同梱!



標準ノズルから付け替えることで、
 吹き飛ばし性能が格段にアップ!

お求めは...

●改良のため予告なく仕様・サイズ等を変更することがあります。 23080223.10

※ 2018年9月時点(弊社調べ)



メリット
01

「配線故障」を防止！

ケーブル断線による**修理を解消**

メリット
02

引っ掛からないから安心！

エアースーツのみで**足元広々**

メリット
03

コンセント・高圧ケーブルが不要に！

別置きの高圧電源の**必要なし**

電源配線の要らない「静電気除去発電ガン」 エアだけで除電もできる！

優れた除電性能+イオンバランス

ディケイタイム1秒以内、イオンバランス30V以内まで減少させています。
(1000V→100V・20pf CPM・0.5MPa・150mm)

大風量

増量ノズルで吹き飛ばし性能アップ。自動車バンパー塗装、板金、大型樹脂成型品の除電除塵に対応。

NEW



標準ノズルと
付け替え可能

■ 増量ノズル(同梱)

適応規格

CE RoHS (10物質対応)

■ 用途



- 大型製品(車、家具、楽器など)の塗装前の除電・除塵
- クリーンルーム内へ持ち込む前の、袋入成型品の除電・除塵
- 大型フィルムやシート材の除電除塵など

エアの調整に便利

■ レギュレーター&調整ランプ

エアの流量調整がひと目でわかる。赤のランプはエア過多、黄色はエア不足。緑色のランプが点灯するよう調整する。

吹き飛ばしエア&イオン

壊れにくい工夫

■ 吊り下げ部+強化金具

吊り下げ部には強化金具入り。割れや折れを防止。

タービンで発電

エアで発電

■ モーターカートリッジ(交換式)

圧縮エアを電力に変換。

イオン発生安定化

■ 巻線高圧トランス

電圧を高めて、安定してイオンを発生できる変圧器。

発電用と除塵用に エアが分岐

エアースーツをつなぐだけ (φ8×φ5 エアチューブ)

メンテナンスが簡単

■ 交換式針電極

エアが電極を通過。綿棒で拭いてメンテナンス。

余分な力が不要

■ トリガー

エアのオンオフが、軽い力で可能。

■ お客様の声



- 今まではケーブルがあったけれど電源ケーブルの配線がいらなくなった。
- エアースーツはどの工程にもあり、どの場所でもすぐ使えた。
- 断線の修理回数が多かったが、なくなった。
- 塗装前の工程で、エア配線だけで使えた。電源が要らないので場所を選ばない。
- ケーブルが絡んで転倒することがなくなった。