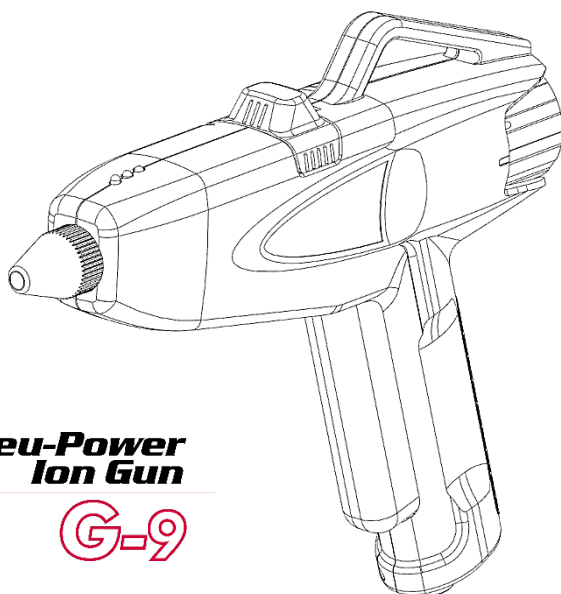


VESSEL

静電気除去

発電ガン G-9

—取扱説明書—



STAT-CLEAN *Pneu-Power*
Ion Gun

CE

G-9

用途

- 本製品は、静電気帯電を除去する目的で使用される静電気除去装置です。
- 静電気帯電による様々な生産障害を解決する目的でご使用ください。



目次




●ご使用いただく前に	P. 2
●製品の概要	P. 3
●主な仕様	P. 4
●外観寸法	P. 6
●設置	P. 7
●運転	P. 10
●保守	P. 11
●異常時の処置	P. 14
●トラブルシューティング	P. 15
●保管	P. 15
●保証書	P. 16



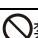
■ご使用いただく前に









安全上のご注意

- ご使用の前に、この「安全上のご注意」をよくお読みの上、正しくお使いください。
- ここに示した注意事項は、危険の大きさにより次の2段階に区分して表示しています。
- 「注意」に記載した事項でも、状況により重大な結果に発展する可能性があります。
安全上重要な内容となりますので、必ずお守りください。

 警告	取り扱いを誤った場合、死亡または重傷を負う可能性が想定される場合
 注意	取り扱いを誤った場合、傷害を負う可能性および物的損害の発生が想定される場合

	この記号は、「警告や注意」を促す内容です。
	この記号は、行為を「禁止」する内容です。
	この記号は、行為を「強制」する内容です。

 警告	
 禁止	引火性ガスや溶剤雰囲気中等、防爆を要求する環境で使用しないでください。防爆構造ではありませんので爆発や火災のおそれがあります。
 禁止	除電以外の目的に使用しないでください。

 注意	
 禁止	水、油、溶剤がかかるような場所、湿気の多い場所、酸・アルカリ・塩素ガス等の腐食性ガスのある場所に持ち込まないでください。また、そのような場所では使用しないでください。感電や故障のおそれがあります。
 禁止	著しい振動や衝撃が加わる場所、急激に温度変化する環境や結露する場所では使用しないでください。故障のおそれがあります。
 禁止	使用エアの規格等、「仕様」の項の使用条件の範囲を越えてご使用にならないようにしてください。火災、感電のおそれがあります。
 必ず守る	取り付け、メンテナンス等はエア配管等を含む、空気圧動製品の取り扱いに習熟された方がとり行ってください。
 必ず守る	本製品が異常に損傷あるいは老朽化しますと、電気ノイズの発生・高圧部(トランス等)の焼損等を起こす可能性があります。この「取扱説明書」をよくお読み頂き、定期的に、的確に、保守・点検を行ってください。
 必ず守る	落下その他で、本製品に著しい衝撃・損傷を与えたときは、必ず点検を行ってください。的確に動作しないとき、あるいは点検時等に異常を発見した場合には必ず、必要な修理または交換を行ってください。
 必ず守る	本書は簡単に参照できるように、製品のそばに保管してください。

製品の概要

クリーンドライエアーが供給された発電ガンG-9のトリガーを引くと、その圧縮エアーの力によって、ガン後部のモーターカートリッジで発電を開始します。そして、この発電された低電圧の12Vによって、内部の高電圧電源を稼働させます。高電圧電源で発生した高電圧がガン先端部の放電電極(放電針)に印加されると、ガン内部を通過したコンプレッサーエアーが除電のためのイオンを生成します。このイオン化エアーを高速で帯電物に当てることにより、帯電物の除塵と除電を同時に行うことができます。

発電ガンG-9は、今までにない特殊構造の省エネ型「静電気除去装置」です。

製品の特長

- 発電機構内蔵で外部電源・電池が一切不要
本製品はエアー圧のみで動作します。断線のおそれがある外部電源への電気配線や、消耗サイクルの早い電池は不要です。
- エアー圧力調整用の独自機構を内蔵
発電に必要なエアーと、除塵に必要なエアーを内部の特殊バルブで分流しています。レギュレータを搭載しており、動作状態を示す3色のLED表示によって、入力エアー圧に応じた適切な発電量に簡単に調整できます。入力エアー圧を変更しない限り、通常、この調整作業は導入時の1回のみで済みます。
- 軽量堅牢なプラスチックボディ
ガン本体は、軽量で、落下等の衝撃に強い、ガラス繊維入りポリカーボネートを採用しています。
- 握りやすいトリガー部と簡便なハンガー部
トリガー部は握りやすく、3本の指で軽く引き絞ることができます。また、上部のハンガー部の内部には補強のためのステンレスプレートが入っており、簡単にフック等に引っかけておくことができます。
- 巻き線型高性能高周波電源内蔵
内蔵の高圧電源は落下等の衝撃に強く、長期のご使用によっても安定出力の、信頼性の高い、巻き線型高周波電源を採用しています。
- 安全回路／異常検知回路
トリガーを引いてエアーが吹き出したときのみ発電、除電イオンの生成が行われます。このため、稼働時には放電針の周りに、常に新鮮エアーが存在する、非常に安全な構造になっています。
高電圧の短絡等が発生したときには、自動的に高電圧出力を停止する安全回路が組み込まれています。またこの高電圧異常時には、本体前部上面の赤色LEDが点滅します。
- カートリッジ式発電機
発電用のモーターは簡単に交換できるカートリッジ式です。トリガーを引いてエアーを出し、調整を行っても、前面上部にある状態表示用LEDが点灯しなくなれば交換してください。
- オプションの消音ノズル
発電ガンは低騒音タイプのエアーガンですが、オプションの消音ノズルをガン先端のノズルと交換することによって、さらに低騒音でご使用いただけます。

※ 高いエアー圧でご使用の場合は、労働安全衛生法や社内の騒音基準に則った適切な対策を実施してください。

■ 主な仕様

主な仕様

型式	: G-9
種別	: 高電圧印加式除電器
構造	: 直結型 (通電中に電極に触れると軽い電撃を受けます。)
除電方式	: 交流コロナ放電方式
印加電圧/周波数	: AC 8 kV p-p (±5%) / 32kHz (Typ.)
定格エア一圧	: 0.5MPa
入力エア一圧範囲	: 0.3~0.6MPa
エア一流量	: 約 200L/min (0.5MPa)
風速	: 約 12.3m/s (0.5MPa, 200L/min, 150mm)
入力エア一品質	: クリーンドライエア一(CDA) JIS B 8392-1:2012 2.6.3 無給油(ルブリケーターは厳禁です)
使用温度/湿度	: 0~45 °C / 10~90 %RH (氷結・結露なきこと)
保存温度/湿度	: -30~50 °C / 10~90 %RH (氷結・結露なきこと)
設置距離	: 50 mm ~ 300 mm 程度 (帯電物一ガン先端)
除電時間	: ±1000V→±100V:1 秒以下 (0.5MPa, 200L/min、150mm)
イオンバランス	: ±30V : 約 104.8dB-A(0.5MPa, 200L/min.,0.6m)
騒音	: 約 83.1dB-A (0.3MPa, 160L/min.,0.6m) : 約 77dB-A (0.3MPa, 155L/min.,0.6m, オプション消音ノズル G-9WN 使用時)
設置場所	: 屋内
保護回路	: 高電圧短絡検知回路/自動停止/自動復帰
エア一接続	: 外径 8mm チューブ適応、ワンタッチ継手 : 筐体…ポリカーボネート 放電針…タングステン
材質	: ノズル…ポリカーボネート モーターユニットのハウジング…ポリカーボネート
サイズ	: 外観寸法図 (p.6) をご参照ください。
重量	: 約 470g

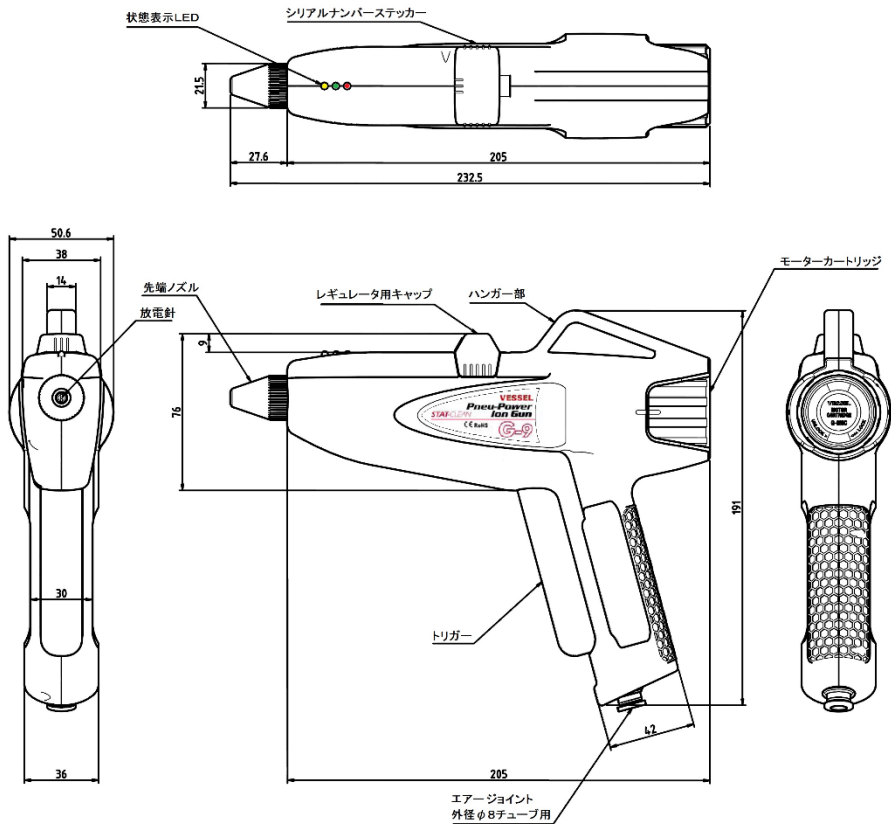
除電性能表

		50mm	100mm	150mm	200mm	250mm	300mm
150mm	イオンバランス(V)	0	0	0	0	0	0
	+1000V→+100V(秒)	>10	>10	>10	>10	>10	>10
	-1000V→-100V(秒)	>10	>10	>10	>10	>10	>10
100mm	イオンバランス(V)	7	-5	-3	-2	-1	0
	+1000V→+100V(秒)	>10	3.07	2.82	0.96	1.82	1.02
	-1000V→-100V(秒)	>10	3.13	2.5	0.99	1.93	1.11
50mm	イオンバランス(V)	-4	-2	-2	-1	0	0
	+1000V→+100V(秒)	0.61	0.63	0.59	0.62	0.66	0.73
	-1000V→-100V(秒)	0.74	0.59	0.58	0.64	0.67	0.77
±0mm	イオンバランス(V)	-3	-3	3	-1	0	-1
	+1000V→+100V(秒)	0.59	0.57	0.63	0.61	0.64	0.71
	-1000V→-100V(秒)	0.65	0.62	0.6	0.59	0.64	0.68
50mm	イオンバランス(V)	-3	-2	-2	-1	-1	0
	+1000V→+100V(秒)	0.61	0.58	0.59	0.65	0.69	0.75
	-1000V→-100V(秒)	0.67	0.63	0.6	0.65	0.68	0.79
100mm	イオンバランス(V)	-2	-2	-3	-1	-1	-1
	+1000V→+100V(秒)	>10	4.69	3.46	2.47	1.2	2.32
	-1000V→-100V(秒)	>10	6.5	3.04	3.09	1.32	2.39
150mm	イオンバランス(V)	-10	-7	-1	0	0	0
	+1000V→+100V(秒)	>10	>10	>10	>10	>10	>10
	-1000V→-100V(秒)	>10	>10	>10	>10	>10	>10

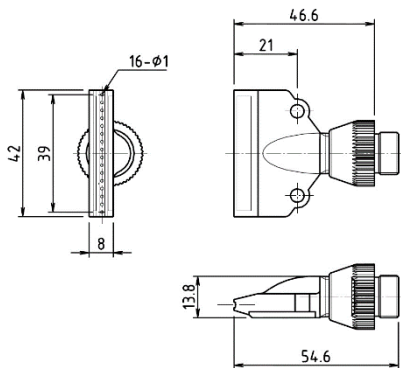
※上記性能表は参考値です。保証値ではありません。

■ 外観寸法

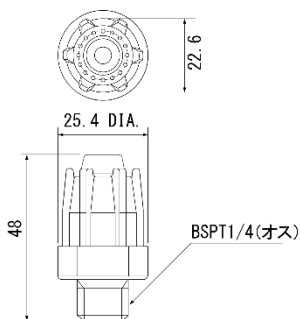
発電ガン G-9



消音ノズル G-9WN (オプション)



消音ノズル BB-ZSN (オプション)



※ 上図は先端部のみを示す

設置場所の選定

⚠警告



禁止

引火性ガスや溶剤雰囲気中等、防爆を要求する環境で使用しないでください。防爆構造ではありませんので爆発や火災のおそれがあります。

⚠注意

●必ず守る

・ご使用場所の周囲状況を考慮してください。
 ・風雨にさらされない屋内でご使用ください。
 ・水、油、微粉塵のかからない場所でご使用ください。
 ・湿気が多い場所、酸・アルカリ・塩素ガス等の腐食性ガスのある場所に持ち込まないでください。また、そのような場所では使用しないでください。感電や故障のおそれがあります。
 ・温度 0℃～45℃、湿度 10～90%の環境でご使用ください。

●必ず守る

本機の運用に必要な作業を安全に行える場所について慎重に検討して設置箇所を決定してください。

設置作業

⚠注意

●必ず守る

クリーンドライエアーが確実に接続されるまで G-9 を稼働させないでください。

●必ず守る

エアークューブまたは配管などのエアシステムの敷設・設置・運用は、それらに習熟した担当者にて実施してください。

●必ず守る

本機は、高圧の空気を使用する製品です。それらの取扱いに必要とされる知識と経験を保有する管理者の元で管理し、運用してください。

●必ず守る

本機は内部に高電圧を発生させる機構を搭載しています。機器の損壊によりそれらの電子部品が露出し、万一触れた場合には電撃を受ける可能性があります。これらのリスクについて十分慎重に検討し、墜落などの二次災害に発展しないように使用場所を決定してください。

●必ず守る

本機は内部に精密な機構および微細な電子部品を搭載している精密機器です。一般の除電除塵作業における衝撃等の耐久性について考慮した設計になっていますが、絶対に投げ置いたりしないでください。ツールバランス等を使用する場合にも、スプリングで巻き戻した際に固い構造物に本体が衝突しないように十分注意してください。



禁止

本体の分解や加工、表面への緩衝材貼付けなどの改造は絶対に行わないでください。



禁止

通電中(G-9 にエアーを供給して、トリガーを引いた状態のとき)には、ガン先端ノズル部に物を差し込まないでください。また、通電中には、先端ノズルをゆるめたり、外したりしないでください。感電等の危険があります。



禁止

電動機の電力線の至近または接触するような環境で使用しないでください。本機には精密な電子部品が搭載されています。ノイズの伝搬によって故障の原因になることがあります。

■ 設置

エアチューブの接続

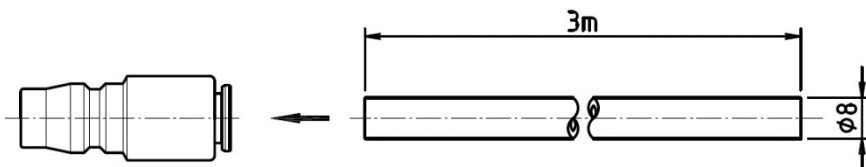


⊘ 禁止

本機は無給油仕様です。絶対にルブリケーター等の油分を含むエアを供給しないでください。一度でも油分を含むエアを供給したら、本体のオーバーホール(分解清掃・部品交換)が必要です。油分を含むエアを供給した場合、本機の製品保証は無効となります。

- ① グリップの下側に付いているエア継手に外径 8mm のエアチューブを接続してください。
- ② 本機には油分を含まないクリーンドライエアを供給してください。エアフィルターやミストセパレーター等のご使用を強く推奨します。エアの清浄度は電極の清掃頻度や性能、装置寿命に大きな影響を与えます。

※ カブラをご使用の際は、オプションの外径 8mm のチューブ 3m + カブラ(オス)をご利用ください。



日東工器 ハイカブラ小口径
鋼鉄 NBR PC型

オプションパーツ G-9UTP 寸法図

レギュレータの調整

⚠注意

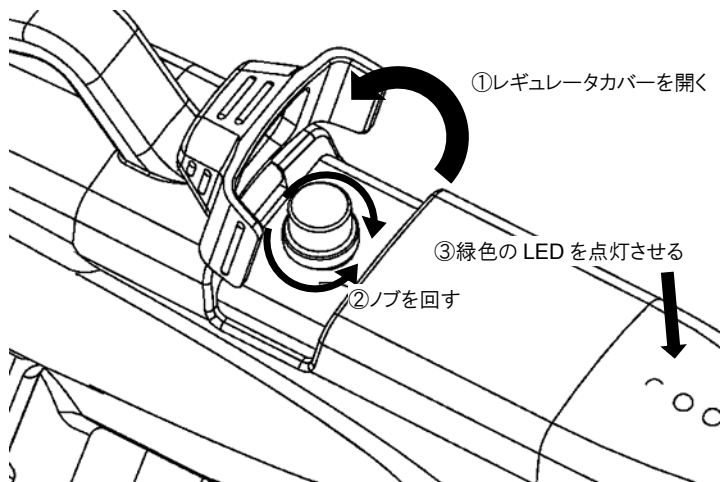
● 必ず守る	レギュレータのノブを取り外して使用しないでください。
● 必ず守る	レギュレータのノブは無理に回さないでください。工具等を使用して回さないでください。
⊘ 禁止	緑色の運転 LED が点灯していない状態で長時間(10 秒以上)運転しないでください。断続した運転であっても、恒常的・慢性的に使用しないでください。

- ①本機の上部にあるレギュレータカバーを開きます。
- ②レギュレータのノブを操作してモーターカートリッジに適切な量のエアが供給されるように調整を行います。下側のリングは回り止めになっています。
- ③トリガーを片手で握り、エアを噴出させながらレギュレータのノブを回し、本体上部先端付近の運転 LED を確認します。

LED の色	モーターカートリッジに流れるエア量
赤色	多すぎる
黄色	少なすぎる
緑色	適正

④レギュレータの最適位置

一旦、赤色の LED が点灯するまでレギュレータのノブを回します。その位置を記憶し、次に逆方向にレギュレータのノブを回して、黄色の LED を点灯させます。この位置を再度記憶し、2つの中間の位置までレギュレータのノブを戻します。この中間位置がレギュレータの最適位置になります。レギュレータのノブを最適位置にした後に、下側のロックリングを回して、ノブの位置を固定してください。



■ 運転

運転操作



● 必ず守る	高圧エアをご使用の場合は、当該作業者および周囲の作業者等は必ずイヤープロテクタ(耳栓)等の保護具をご使用ください。高い騒音に長時間さらされると難聴等の障害の原因になります。
● 必ず守る	本機の使用前に、始業前点検を必ず実施してください。本機の性能・機能が対象物に与える影響が重大な意味を持つ場合、必ずその結果を確認できる測定・監視機構を組み合わせて使用してください。

- 本機の始業前点検を実施してください。基本的な始業前点検の項目は以下の通りですが、管理要件に応じて追加してください。なお、以下の始業前点検を実施した場合であっても本機の性能・機能の全てを保証するものではありません。

検査対象箇所	検査方法	判定基準
本体および本体の各パーツ、モーターカートリッジ、ノズル	目視による外観検査	割れ、欠け、ゆがみ、大きな傷、変色がないこと
本体および本体の各パーツ、モーターカートリッジ、ノズル	手で本体を持ち、軽く振る	軽く振った時に本体内部で大きなカチャカチャ音がしないこと 各パーツに緩みがないこと
本体嵌合部、トリガー部、モーターカートリッジ部、エア継手部	聴音および触感によるエア漏れ検査	エア漏れがないこと
レギュレータ	緩み検査	軽くねじってみて、動かないこと
モーターカートリッジ	緩み検査	軽くねじってみて、動かないこと
ノズル	緩み検査	軽くねじってみて、動かないこと
除電性能	試験片および静電気測定器(弊社 Eye-02 等)による検査	十分な除電性能があること
イオンバランス	静電気測定器(弊社 Eye-02 等)による検査	±30V 以内であること
トリガー	エアを供給しない状態で操作する(握る・離す)	握ってから離れたとき、1 秒以内に元の位置に戻る

- トリガーを引くとイオン化された圧搾エアが吹き出され、除電除塵が行えます。
- 本機はトリガーを全開にして使用することを想定して設計されています。少ないエアで除塵・除電したい場合には、本機に供給するエア圧力と本機のレギュレータを交互に調整しながらエアの吹出量を調整してください。
- トリガーを引いてから、除電効果が得られるまでにごくわずかな(0.5 秒以下)タイムラグが発生することがありますが、故障ではありません。

⚠注意

● 必ず守る	清掃やモーターカートリッジの交換等、保守作業時には絶対に本機にエアーを供給しないでください。
● 必ず守る	本機の清掃に使用できるのは水および無水アルコールおよび IPA です。中性洗剤等は使用できません。
⊘ 禁止	無水アルコールおよび IPA 以外の有機溶剤および洗剤は絶対に使用しないでください。

本体の清掃

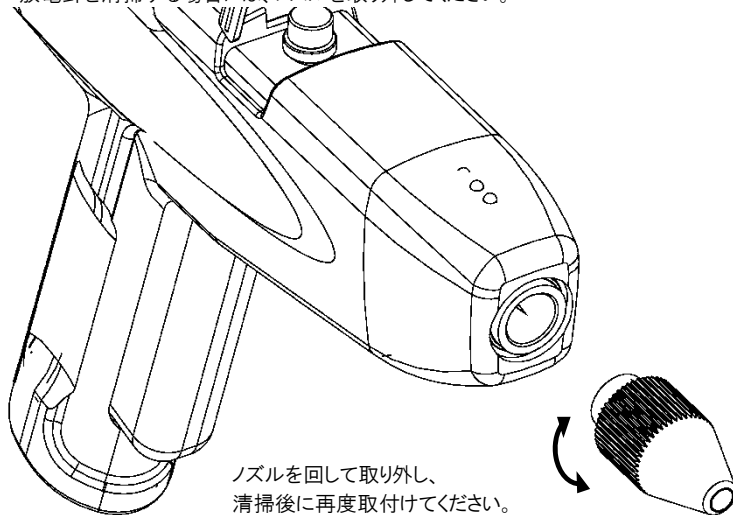
- 簡単な清掃はナイロンブラシまたは柔らかい清潔な布や綿棒で行ってください。
- 汚れがひどい場合には、水または無水アルコールまたは IPA でわずかに湿らせた清潔な布または綿棒を使用してください。
組み立てる前にそれらの液体が完全に乾燥していることを確認してください。
使用する前にそれらの液体が完全に乾燥していることを確認してください。

放電針の清掃

⚠注意

● 必ず守る	放電針の先端は鋭利に尖った針状です。肌等に容易に突き刺さりますので取り扱いに十分な注意をはらってください。
⊘ 禁止	曲がったり、折れたりした放電針は絶対に使用しないでください。

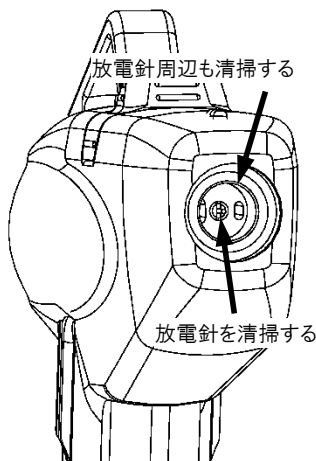
- 放電針を清掃する場合には、ノズルを取り外してください。



■ 保守

放電針の清掃(つづき)

- 放電針だけでなく、その周辺部も同時に清掃してください。
- 使用前に、清掃に使用した綿棒等の繊維などが放電針に付着していないか確認して下さい。



モーターカートリッジの交換

⚠注意

● 必ず守る	モーターカートリッジは、締付けすぎますと寿命が短くなるだけでなく破損の原因になりますので十分注意してください。特に、作業用手袋等を使用する場合には締付け力がわかりにくくなりますので注意してください。
⊘ 禁止	一度締付けすぎてしまった本体は使用せず、修理をご用命ください。一度締付けすぎてしまったモーターカートリッジは使用しないでください。

本機のモーターカートリッジは定期的な交換が必要な消耗品です。

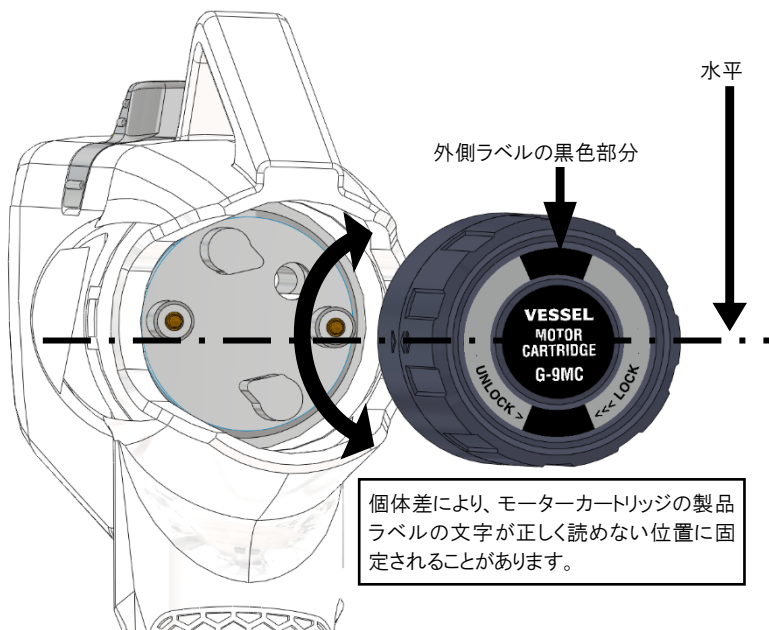
交換の頻度は使用条件によって大きく異なりますが、下記の表のような要素があります。

要素	寿命に与える影響
周辺温度	温度が高いほど寿命が短くなる
使用エア品質	湿度が高いほど寿命が短くなる
運転間隔	連続運転時間が長いほど寿命が短くなる
レギュレータの調整度合い	モーターカートリッジへのエア流量が少ない(黄色 LED に近い)ほど寿命が長くなる

- トリガーを引いても運転 LED が点灯しなくなったら、供給エア圧を確認し、レギュレータの調整を試みてください。レギュレータを全開(最もねじこんだ状態)にしても運転 LED が点灯しなくなったら、モーターカートリッジを交換してください。

モーターカートリッジの交換(つづき)

- モーターカートリッジは、反時計回りに回すことで取り外せます。
- 新しいモーターカートリッジを取付ける際には、締付け力が大きくなった点からおおよそ 45° 程度回してください。
- このとき、モーターカートリッジの外側のラベルの黒色部分が水平にかからないようにしてください。



- モーターカートリッジの交換後は、レギュレータ調整が必要になります。本書 9 ページを参照のうえ、調整を実施してください。
- このとき、初回にトリガーを引く際には少しずつトリガーを引き、モーターカートリッジからのエア漏れがないことを確認してからトリガーを全開にしてください。

放電針の交換

放電針は消耗品です。交換用ドライバーは、別売の G-7DR をお買い求めください。

交換手順

放電針は、ねじ式になっています。交換用ドライバーを使用して取り外してください。

- ノズルを取り外します。
- 放電針交換用ドライバーで放電針のネジ部分を緩め、放電針を取り外します。
- 新しい放電針に交換し、放電針交換用ドライバーで放電針のネジ部分を締めて固定します。
- 元のようにノズルを取り付けます。ノズルはしっかり取り付けてください。締めすぎると破損する場合があります。またゆるいと飛び出す恐れがあります。



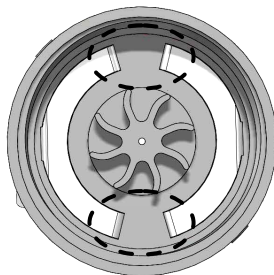
■ 保守

モーターカートリッジの清掃

通常のご使用条件においては、モーターカートリッジの清掃は不要です。使用エアーの清浄度によって、モーターカートリッジの内部に汚れが付着する場合があります。

清掃手順

- 水または無水アルコールでわずかに湿らせた清潔な綿棒を用意してください。
- モーターカートリッジを取り外してください。
- ラベルと反対側にある、金属製の電極の間(右図の点線丸囲い部)を清掃してください。
- 同時に、金属製の電極も清掃してください。
- 清掃に使用した液体が乾ききったことを確認してください。
- 清掃に使用した綿棒の繊維が残っていないこと、汚れが残っていないことを確認してください。
- モーターカートリッジを取り付けてください(12 ページ参照)。



■ 異常時の処置

⚠ 注意

● 必ず守る	次のような場合は使用しないでください。火災・感電・怪我のおそれがあります。 <ul style="list-style-type: none">・落下や衝撃によって損傷している。・コネクタへのエアーチューブの差し込みがゆるい。・モーターカートリッジをねじこんでも固定できない。・レギュレータが固定できない。
● 必ず守る	異常時にはエアー供給を止めてください。
⊘ 禁止	分解は絶対におこなわないでください。

放電針からのスパーク

除電装置のシステムでは、目に見えるスパーク(火花放電)は正常使用時には一切起こりません。もし、放電針等からこのようなスパークが継続的に発生していれば、必ず、接続している針電極の清掃等のメンテナンスをおこなってください。清掃をおこなってもスパークの発生が収まらない場合は、エアー供給を停止し、エアーチューブを抜いてから、お買いもとの販売店にご連絡ください。

その他の異常

以下のような現象が発生した場合は、直ちに本体へのエアー供給を停止し、エアーチューブを抜いてから、お買いもとの販売店にご連絡ください。

- 本体やエアー継手からエアー漏れしている。
- 本体から煙が出ている、もしくは焦げている。
- 本体から異様な臭いがする。または、異常な音がする(1m 離れても聞こえるぐらい)。
- 本体が著しく変形している。または異常に高温になっている(素手で触れないぐらい)。

不良や異常のままで使用した場合、製品の故障や事故の原因となりますので、すみやかに修理を依頼してください。修理はお買いもとの販売店にご相談ください。

トラブルシューティング

症状	原因	対応方法
除電しない	汚れによる放電異常	放電針およびその周辺の清掃を実施してください
	放電針の摩耗	放電針を交換してください
	高電圧電源の故障	恐れ入りますが、販売店に修理をご依頼ください
LED が点灯しない	カートリッジの接触不良	カートリッジを取付け直してください
	カートリッジ寿命	カートリッジを交換してください
	エアーが供給されていない	エアー配管のレギュレータやバルブが閉じていないか確認してください
緑色の LED が点滅している	カートリッジの接触不良	カートリッジを取付け直してください
	カートリッジの寿命	カートリッジを交換してください
	締付けすぎ・衝撃によるハウジング割れ	ハウジングを確認し、割れているようなら修理依頼してください
エアー圧を上げ、レギュレータを調整しても LED が黄色	内部バルブ詰まり	恐れ入りますが、販売店に修理をご依頼ください
エアー圧を下げ、レギュレータを調整しても LED が赤色	内部バルブ故障	
赤色の LED が点滅している	高電圧電源故障	
装置の中から音がして空気が漏れている	本体内部のチューブが外れている	
トリガーが固い	供給エアー品質による初期潤滑油の枯渇	
エアーがでない	本体内部のメカニカルバルブが故障している	
トリガーが戻らない		

■保管

⚠注意

<p>⊘ 禁止</p>	<p>次のような場所には保管しないでください。故障のおそれがあります。</p> <ul style="list-style-type: none"> ・本体に著しい振動や衝撃が加わる場所 ・仕様に示された範囲を超える高温多湿な場所および結露する場所 ・急激な温度変化のある場所 ・可燃性の溶剤や粉塵等、引火や爆発のおそれのある場所 ・ホコリ・粉塵・煙が多い場所および水・油・薬品等がかかる場所 ・強電界・強磁界が発生する場所
-------------	--

■保証書

お買い上げいただき誠にありがとうございました。

保証期間内に取扱説明書、本体ラベルなどの注意書きに従って正常な状態で使用していて故障した場合には、本書の記載内容に基づいて無償修理または交換させていただきます。
保証期間内に故障した場合は、お買い上げの販売店にご依頼ください。

保証期間中でも次のような場合には有償修理となります。

- 1) 誤った使用方法、取り扱い上の不注意によって生じた損傷や故障
- 2) 不当な修理や改造によって生じた損傷や故障
- 3) 火災、地震、水害、落雷その他、天災地変、ガス害、塩害、公害や異常電圧などによって生じた損傷や故障
- 4) お買い上げ後の移動や輸送によって生じた損傷や故障
- 5) 本書の紛失、所定事項の未記入または字句を書き換えられた場合

本書は再発行いたしませんので紛失しないよう大切に保管してください。

- この保証書は、本製品の故障に対する無償修理または交換を保証するものであって、本製品の使用または使用不能によって生じた損害に対して当社が責任を負うものではありません。
- この保証書は、明示した期間、条件のもとにおいて無償修理をお約束するものです。したがってこの保証書によってお客様の法律上の権利を制限するものではありません。

型 式	G-9		
保 証 期 間	お買い上げ日より1年間	弊社では製品シリアルナンバーにて出荷日の管理をおこなっております。	
お 客 様	お 名 前		
	ご 住 所	〒	
	電 話 番 号		
販 売 店	店名/住所/電話番号		

株式会社ベッセル

お客様お問い合わせ窓口(企画開発部)

フリーコール **0120-999-914**

9:00-17:00 ※土・日・祝日は除きます

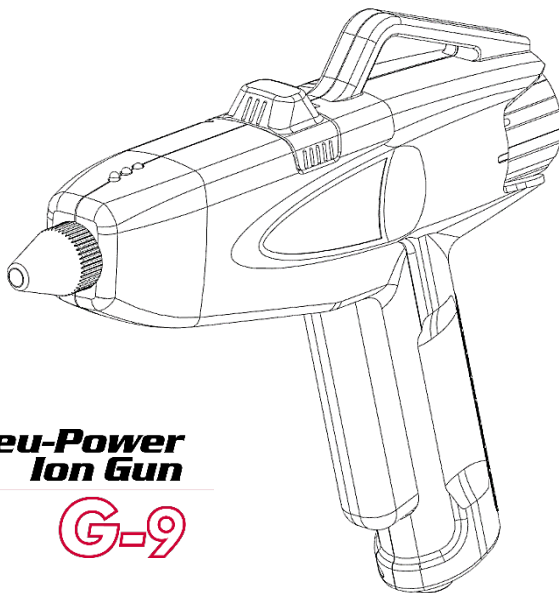
本 社 〒537-0001 大阪市東成区深江北2丁目17番25号 TEL.06-6976-7771 FAX.06-6971-1309
東 京 支 店 〒143-0025 東京都大田区南馬込5丁目43番13号 TEL.03-3776-1831 FAX.03-3776-5607
大 阪 支 店 〒537-0001 大阪市東成区深江北2丁目17番25号 TEL.06-6976-7772 FAX.06-6971-1309
名古屋営業所 〒457-0014 名古屋市南区呼続四丁目3番1号 TEL.052-821-9575 FAX.052-824-4167
福岡営業所 〒812-0016 福岡市博多区博多駅南6丁目1番22号 TEL.092-411-5710 FAX.092-411-5770
札幌出張所 〒065-0011 札幌市東区北11条東14丁目1番1号 TEL.011-711-5003 FAX.011-704-4725
仙台出張所 〒984-0002 仙台市若林区卸町東1丁目2番10号 TEL.022-236-1567 FAX.022-232-7959
北関東出張所 〒370-0044 群馬県高崎市岩押町2丁目7番6 TEL.027-310-3757 FAX.050-3852-2745
広島出張所 〒733-0035 広島市西区南観音7丁目8-11 TEL.082-291-0106 FAX.082-295-1727

www.vessel.co.jp

VESSEL

Pneu-Power ion gun G-9

Instruction Manual



Pneu-Power
STAT-CLEAN Ion Gun

CE

G-9

Purpose

- This product is a static eliminator designed to eliminate electrostatic charges.
- It is intended to be used to address various production problems caused by electrostatic charges.



目次




● Introduction	P. 18
● Overview	P. 19
● Specifications	P. 20
● External Dimensions	P. 22
● Installation	P. 23
● Operation	P. 26
● Maintenance	P. 27
● In the case of anomalies	P. 30
● Troubleshooting	P. 31
● Storage	P. 31




■ Introduction









Safety Precautions

- Carefully read these Safety Precautions before use. Observe the precautions indicated herein to ensure safety.
- Safety precautions in this instruction manual are categorized into two types by the degree of danger associated with each of the followings.
- If the ionizers are used in a manner not specified by the manufacturer, the protection provided by the equipment may be impaired.

 Warning	Indicates that improper handling can lead to serious injury or even death.
 Caution	Indicates that improper handling can lead to minor injury and property damage.

	This symbol indicates a WARNING or CAUTION.
	This symbol indicates a prohibited action.
	This symbol indicates a mandatory required action.

 Warning	
 PROHIBITED	Do not use in environments with flammable gases and solvents in the atmosphere, requiring explosion-proof equipment. As this product is not explosion-proof, there is a risk of explosion or fire.
 PROHIBITED	Don't use this product for other purpose than static electricity elimination.

 Caution	
 PROHIBITED	Don't bring this product into or don't use this product in a place where water, oil, solvent may be poured, and/or where corrosive gas such as acid, alkali, chlorine and so on. There is a risk of electric shock and/or product breakdown.
 PROHIBITED	Don't use this product in a place where a considerable shock and/or vibration are given, and/or where a sharp temperature fluctuation or dew condensation occurs.
 PROHIBITED	Be sure to use this product within a range of conditions of use in the section of Specifications" including the electric rating. Otherwise, there is a risk of fire and electric shock.
 REMEMBER	Installation and maintenance should be conducted by a person proficient in electric works including wiring.
 REMEMBER	If this product has broken considerably or gotten dilapidated, the electrical noises or burning in the high voltage part (i.e. transformer) may occur. Read this instruction manual attentively and perform a correct regular maintenance and inspection.
 REMEMBER	Be sure to check the product when it was exposed to considerable shock or damage due to a drop or alike. If the product does not operate properly and/or any abnormal operation is detected, consult us for repair and/or replacement with a brand-new product.
 REMEMBER	Keep this instruction manual beside the product for a quick reference.

Overview

Embedded generator inside motor cartridge will start generating by clean dried compressed air supplied to G-9 when grab trigger. Then internal high voltage transformer outputs high voltage electricity by 12V low voltage from the generator. Compressed air through G-9 will produce ionized air at electrode needle charged by the high voltage output for eliminate static voltage. This high-speed ionized air eliminates static voltage and blow off particles from target materials.

Pneu-Power Ion Gun G-9 is innovative static eliminator which has whole new mechanism.

Features

- Built-in generator, no battery / no power lines needed
This product works only with compressed air. Absolutely no necessarily of short lifetime battery or power line which has a possibility of breaking of wire.
- Ideal mechanism for air pressure adjusting
Special valve works for separate compressed air into generating and blowing. A regulator is already mounted, and triple colored LED will show working condition to easier adjusting generator power appropriate to input air pressure. Unless changing input air pressure, this adjusting procedure is needed only once.
- Light weight and durable plastic body
Body of this product made by light weight glass fiber reinforced poly carbonate that realize toughness and durability protect from dropping or the other shock in use.
- Large trigger and hocking hanger
Large trigger can grab with three fingers and only small force required to control. A stainless plate inside a hanger on the upper part of body to easy hocking.
- High performance high frequency coil transformer
High voltage transformer is coil type, which realizes toughness, stable output in longer lifetime and high reliability.
- Safety/Anomaly Detection Circuit
Production of ion and generation are in work only with air blowing by grabbing trigger. That realize very safe mechanism that fresh air is always around electrode.
Safety circuit is embedded that shut down high voltage output automatically when overloads of transformer by leaking etc. Red LED on the top of nose side of body blinks when this safety circuit is activated.
- Cartridge type generator
A motor for generation is cartridge type can be replaced easily. Please replace it when triple LED does not turn on even with air blowing and adjusting.
- Low noise nozzle (option)
Pneu-Power Ion Gun G-9 is low noise type air gun, however low noise nozzle can reduce noise level more.

※ Please perform appropriate action to comfort public standards or local rules for noise sounds in case of use with high pressure air.

■ Specifications

Specifications

Model	: G-9
Type	: High voltage applied type ionizing gun
Structure	: Direct coupled (Touch the electrode when applying current may bring electric shocks.)
Ionizing method	: Alternating current corona discharge method
Applied voltage & Frequency	: AC 8 kV p-p ($\pm 5\%$) / 32kHz (Typ.)
Air pressure	: 0.5MPa (typ.)
Air pressure range	: 0.3~0.6MPa
Air consumption	: Approx. 200L/min (0.5MPa)
Blow air speed	: 12.3m/s (0.5MPa, 200L/min, 150mm)
Requirement air conditions	: Clean Dry Air (CDA) JIS B 8392-1:2012 2.6.3 No lubricants (Never use lubricated air)
Operating temperature & humidity	: 0~45 °C / 10~90 %RH (without freezing or dew condensation)
Storage temperature & humidity	: -30~50 °C / 10~90 %RH (without freezing or dew condensation)
Installation distance	: approx. 50 mm ~ 300 mm (from nose to working material)
Decay time	: $\pm 1000V \rightarrow \pm 100V : > 1\text{Sec.}$ (0.5MPa, 203L/min, 150mm)
Ion balance	: $\pm 30V$: 104.8dBA (0.5MPa, 200L/min, 0.6m) : 83.1dBA (0.3MPa, 160L/min, 0.6m)
Noise	: 77.7dBA (0.3MPa, 155L/min, 0.6m, with an optional parts G-9WN)
Operating conditions	: Indoor, Light industrial
Safety	: High voltage overload detecting / Auto shut down / Auto reset
Air connector	: O.D. 8mm Air tube fitting
Material	: Body...Poly carbonate Electrode...Tungsten Nozzle...Poly carbonate Mortor unit cover...poly carbonate
Dimensions	: See p.22 "External Dimensions"
Weight	: Approx. 474g

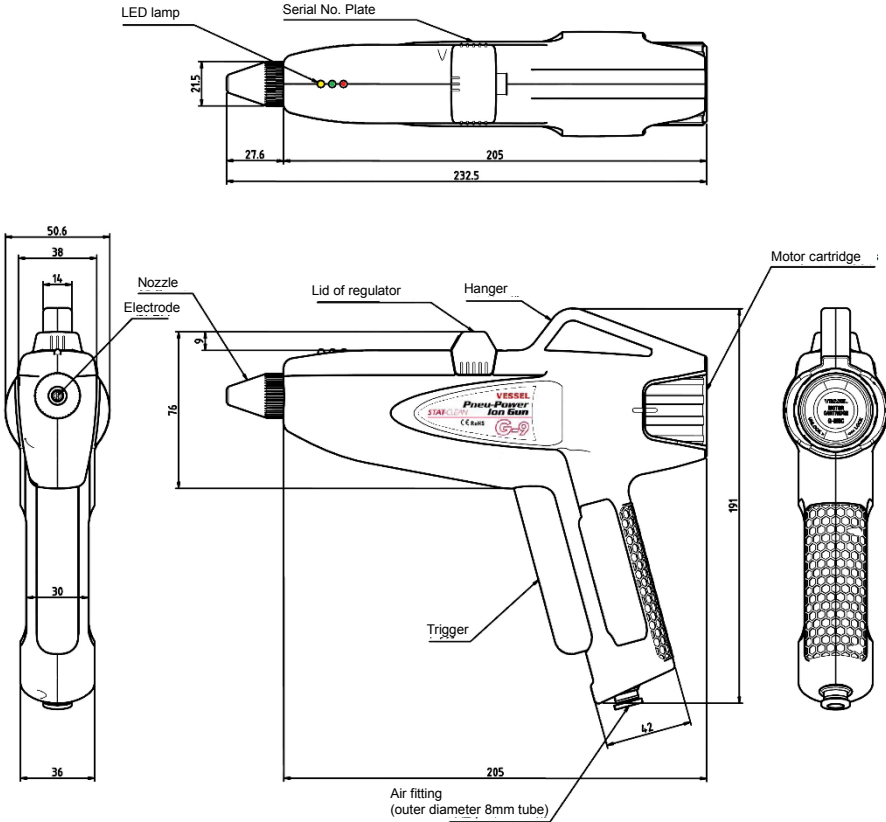
Performance

		50mm	100mm	150mm	200mm	250mm	300mm
150mm	Ion balance(V)	0	0	0	0	0	0
	+1000V→+100V(Sec.)	>10	>10	>10	>10	>10	>10
	-1000V→-100V(Sec.)	>10	>10	>10	>10	>10	>10
100mm	Ion balance(V)	7	-5	-3	-2	-1	0
	+1000V→+100V(Sec.)	>10	3.07	2.82	0.96	1.82	1.02
	-1000V→-100V(Sec.)	>10	3.13	2.5	0.99	1.93	1.11
50mm	Ion balance(V)	-4	-2	-2	-1	0	0
	+1000V→+100V(Sec.)	0.61	0.63	0.59	0.62	0.66	0.73
	-1000V→-100V(Sec.)	0.74	0.59	0.58	0.64	0.67	0.77
±0mm	Ion balance(V)	-3	-3	3	-1	0	-1
	+1000V→+100V(Sec.)	0.59	0.57	0.63	0.61	0.64	0.71
	-1000V→-100V(Sec.)	0.65	0.62	0.6	0.59	0.64	0.68
50mm	Ion balance(V)	-3	-2	-2	-1	-1	0
	+1000V→+100V(Sec.)	0.61	0.58	0.59	0.65	0.69	0.75
	-1000V→-100V(Sec.)	0.67	0.63	0.6	0.65	0.68	0.79
100mm	Ion balance(V)	-2	-2	-3	-1	-1	-1
	+1000V→+100V(Sec.)	>10	4.69	3.46	2.47	1.2	2.32
	-1000V→-100V(Sec.)	>10	6.5	3.04	3.09	1.32	2.39
150mm	Ion balance(V)	-10	-7	-1	0	0	0
	+1000V→+100V(Sec.)	>10	>10	>10	>10	>10	>10
	-1000V→-100V(Sec.)	>10	>10	>10	>10	>10	>10

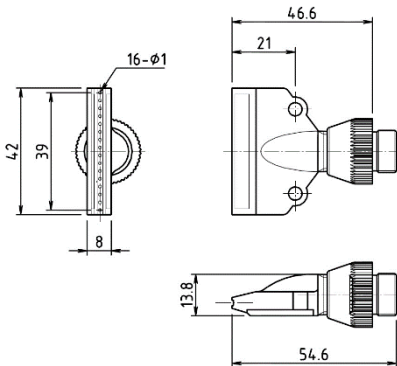
*The measurement values were obtained using the VESSEL measurement environment, so error could be induced depending on the operation environment.

External Dimensions

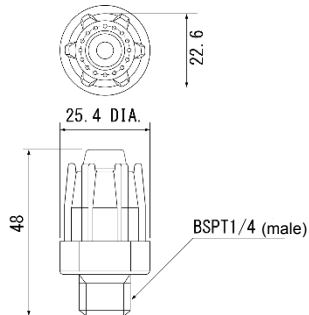
Pneu-Power ion gun G-9



Low noise nozzle G-9WN (Option)








Low noise nozzle BB-ZSN (Option)












※The figure above shows only the tip

Location

 Warning	
 PROHIBITED	Do not use in environments with flammable gases and solvents in the atmosphere, requiring explosion-proof equipment. As this product is not explosion-proof, there is a risk of explosion or fire.
 Caution	
 REMEMBER	<ul style="list-style-type: none"> · Take into consideration the ambient conditions surrounding the installation location. · Install indoors where it will be sheltered from wind and rain. · Install in a location where it will not be exposed to water, oil or fine dust. · Do not install in locations where considerable vibrations or shocks will be transmitted to the unit. · Do not bring into areas with high humidity, or where there are corrosive gases such as acids, alkalis or chlorine gas exist. Also, do not use the product in these types of areas. There is a risk of electric shock or product breakdown. · Please use in areas with a temperature between 0 to 45°C, and a humidity of 10 to 90%.
 REMEMBER	Install place should be decided with enough consideration to operating and maintenance of G-9 safely.

Installation

 Caution	
 REMEMBER	Do not put in use G-9 until completion of connection of Clean Dry Air.
 REMEMBER	Air system installation and repairs shall be performed by a skilled engineer.
 REMEMBER	This product should be managed and operated by whom has enough skill and knowledge of products which uses high pressure compressed air.
 REMEMBER	This product includes a part which generate high voltage electricity. There is a possibility to touch those part and take electrical shock. Places for putting this product in use shall be decided with enough considering about this risk to protect secondly disaster such as falling.
 REMEMBER	G-9 is precise mechanical / electrical products includes fragile mechanism and sensitive electric parts. Durability for shock etc. comes from ordinally work has been considered and designed, however, never treat this product roughly (e.g. throwing). Take care of unexpected crash to hard frames caused by return spring of tool balancer.
 PROHIBITED	Do not disassemble this product. Do not modify this product (e.g. affix buffer material or cushioning).
 PROHIBITED	Do not put materials into nozzle when G-9 is in work. Do not loosen / remove nozzle when G-9 is in work. There is an electrical hazard.
 PROHIBITED	Do not use G-9 near by power line of motor. This product includes sensitive electric parts that might be affected by electric noise.

■ Installation

Connecting the Air Tube

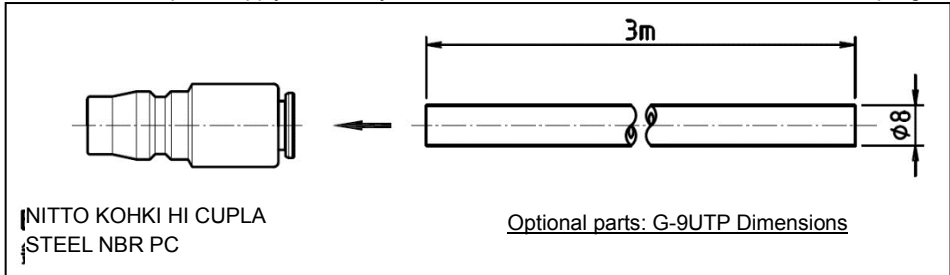
⚠ Caution

⊘ PROHIBITED

The compressed air must be clean, dry and free of oil. Never use lubricator. Factory level overhaul will be needed after using of oil even once, and, no longer be under guarantee.

- ① Connect air tube which has 8mm outer diameter to air fitting under the grip.
- ② The compressed air must be clean, dry and free of oil. Air filter or mist separator is very recommended. Cleanliness of air is effective for interval of electrode maintenance, performance or lifetime of G-9 very much.

*Please use our option supply CUPLA by Nitto Kohki with 3m x O.D. 8mm air tube for air couplings.



Regulator set up

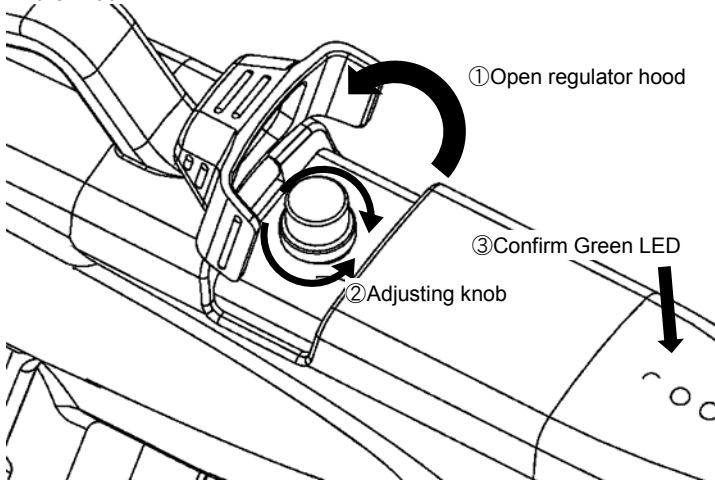
⚠ Caution	
● REMEMBER	Do not use without knob of regulator.
● REMEMBER	Do not force rotate knob of regulator. Do not use tools to rotate knob of regulator.
⊘ PROHIBITED	Do not put in use G-9 with neither yellow nor red LED long time (more than 10 seconds). Also, even intermittent do not do that chronically.

- ① Open the lid of regulator on the top of body.
- ② Rotate knob of regulator to supply appropriate amount of air to motor cartridge. The ring under knob is stopper.
- ③ Grab the trigger by one hand to blow air then rotate knob of regulator by the other hand. Check the LED on top of body nose side.

LED Color	Air volume to motor cartridge
Red	Too much
Yellow	Too little
Green	Appropriate

④ Best position of knob of regulator



Firstly, rotate the knob to red LED and memory the position (angle) of the knob. Secondly, rotate the knob opposite direction to see yellow LED and memory the position (angle) of the knob. Then back the knob to middle of those position (angle) as best position. After getting the best position rotate and lock lower ring to fix the knob.



■ Operation

Operation Procedure

Caution

 REMEMBER	Operator and people who stand near by the operator shall be wear ear protector (e.g. earmuff). Long time exposure under so larger sound will cause hearing impairment.
 REMEMBER	Perform daily check before putting in use. G-9 shall be put in use with monitoring or management system in case of that performance of G-9 has great impact to your work.

- Perform daily check before putting in use. See the table below as basic check points and add check points to fit your managing requirements. This check points do not guarantee all performance and functionalities of G-9.

Parts	Inspection	Judge
Body, every parts of body, motor cartridge, nozzle.	Visual examination	No cracks, chips, distortions, measure scratch and discoloration.
Body, every parts of body, motor cartridge, nozzle.	Vibrate a little by hand.	No large clattery sound from inside. No loosening.
Seam of body, trigger, motor cartridge, air fitting	Air leak test by hearing and / or touching	No air leaking.
Regulator	Loosen examination	No rotate with light twisting.
Motor cartridge	Loosen examination	No rotate with light twisting.
Nozzle	Loosen examination	No rotate with light twisting.
Performance	Test piece and static voltage tester (VESSEL Eye-02)	Has enough performance.
Ion balance	Static voltage tester (VESSEL Eye-02)	<±30V
Trigger	Grab and release without air supply	Back to the place before until 1 second.

- Grab the trigger then ionized compressed air blow from nozzle.
- Put G-9 in use always with fully grabbing the trigger. Adjust compressed air pressure and regulator alternately to get appropriate air flow.
- There may be small time rag from grab the trigger to perform ionizing. This is not a malfunction.

⚠ Caution

● REMEMBER	Do not supply air while maintenance (e.g. cleaning, replacing motor cartridge).
● REMEMBER	Use absolute alcohol, IPA or water for cleaning. Do not use detergents.
⊘ PROHIBITED	Do not use organic solvents and / or detergents except absolute alcohol or IPA.

Cleaning (BODY)

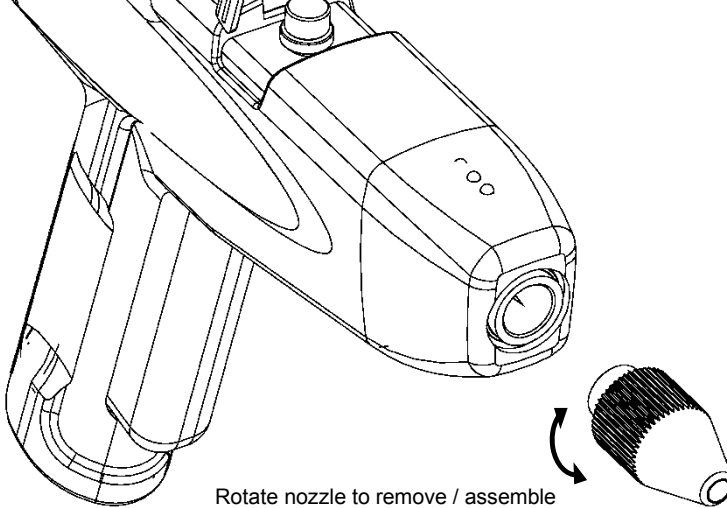
- Use nylon brush or clean soft cloth or cotton buds for daily cleaning.
 - Use clean soft cloth or cotton buds with a few water, absolute alcohol or IPA for strong grimes.
- Be sure complete dry up of those liquid before assembling.
Be sure complete dry up of those liquid before use.

Cleaning (Electrode)

⚠ Caution

● REMEMBER	The electrode needle has very sharp point. Take enough care of that can pierce skin.
⊘ PROHIBITED	Do not use electrodes with bend or broken.

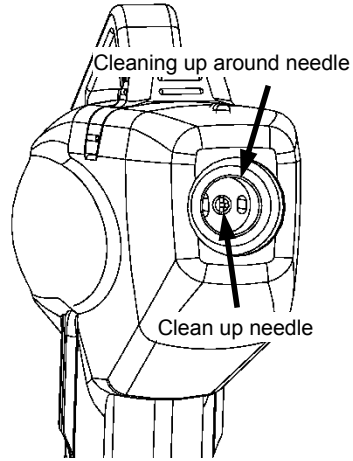
- Remove nozzle when cleaning the electrodes.



■ Maintenance

Cleaning (Electrode) (cont.)

- Clean up electrode needle and around it.



- Be sure there is no fiber or other materials of cleaner before use.

Replacing motor cartridge

⚠ Caution

● REMEMBER	Take care of that too much tighten up of motor cartridge. That will cause shorten lifetime of motor cartridge and failure. Especially in use of working globe will reduce feeling of force back of screw up.
⊘ PROHIBITED	Contact your local supplier to repair G-9 in case of too much tighten motor cartridge. Do not re-use motor cartridge in that case.

Motor cartridge is expandable. Periodic replacing will be needed.

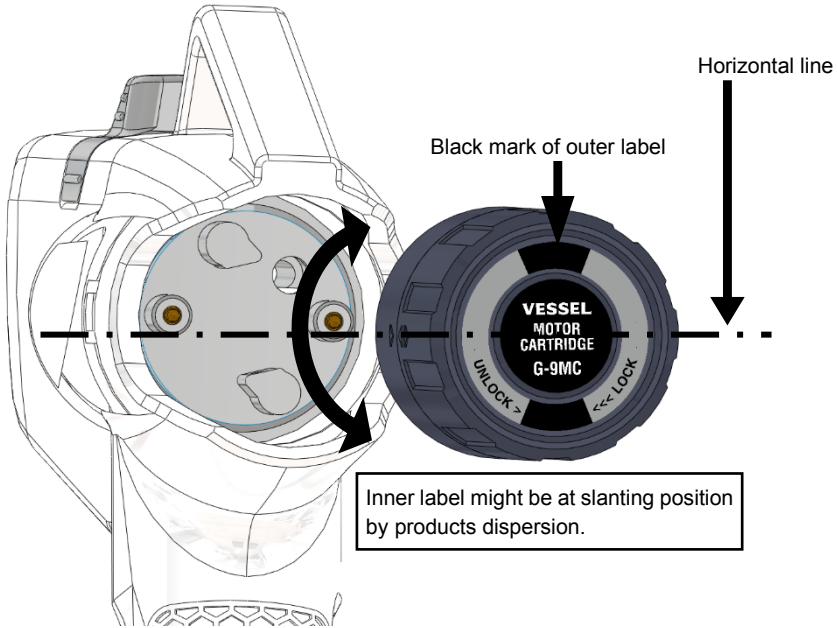
Interval of replacing the cartridge depends on condition. Basic factors are

Factors	Affection
Circumstance temp.	Higher temperature shorter lifetime.
Quality of air	Higher humidity shorter lifetime.
Interval	Longer continuous operating shorter lifetime.
Adjusting regulator	Closer to yellow LED longer lifetime.

- Try to adjust regulator and confirm air pressure if no LED turns on even grabbing trigger. Replace motor cartridge even LED still does not turn on with regulator position is at fully screw down.

Replacing motor cartridge (cont.)

- Motor cartridge will be put off by rotating it counter clockwise.
- Rotate 30 - 45° from the point of clear feeling of increasing tightening torque.
- Do not match black mark of outer label of motor cartridge horizontal line.



- Regulator adjusting will be needed after replacing motor cartridge. See p.25 “Regulator set up” .
- Slightly grab the trigger and confirm no air leaking, then fully grab it.

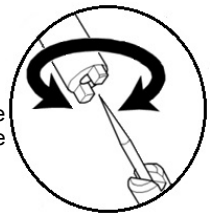
Replacing electrode

Electrode is expandable. A Tool will be included in supplies (GN-H).

To replace electrode

Electrode is screw type. Use tool included in GN-H to replace.

- Remove nozzle.
- Loosen electrode using tool and remove electrode.
- Replace to new electrode and fasten it using tool.
- Assemble the nozzle. Be sure nozzle is assembled with appropriate torque. Too much fasten torque will break the nozzle or body and too loose assembling will cause unexpected blow off of nozzle.



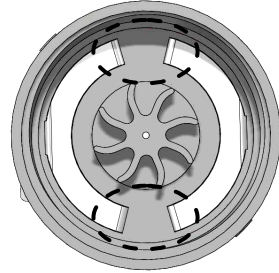
■ Maintenance

Cleaning (Motor cartridge)


Ordinary, cleaning of motor cartridge is not needed. However, depending on cleanness of air, grimes might be on inner part of motor cartridge.

To clean up motor cartridge

- Use clean soft cloth or cotton buds with a few water, absolute alcohol.
- Remove motor cartridge.
- Clean up the parts between metal plates on counter side of the label (pointed by dotted line circle in the right picture).
- Clean up metal plates too.
- Be sure complete dry up of those liquid before assembling.
- Be sure there is no fiber or other materials of cleaner.
- Assemble motor cartridge (see p.28).



■ In the case of anomalies

 Caution	
● REMEMBER	Do not put G-9 in work with conditions below. <ul style="list-style-type: none">· Broken by falling and / or shock.· Loose air fitting· Cannot fix motor cartridge.· Cannot fix the regulatory.
● REMEMBER	Stop air supplies in anomaly condition.
⊘ PROHIBITED	Do not disassemble this product.

Sparks from electrode

There should be no visible sparks from the static elimination device system during normal use. If you see these kinds of sparks continuing to occur at the discharge needle, etc., make sure to perform necessary maintenance such as cleaning the connected needle electrode. If cleaning cannot eliminate the occurrence of sparks, stop the supply of power to the body part and contact your local dealer.

Other Anomalies

If any of the following phenomena occur, immediately stop the supply of air and contact your local dealer.



- Air leaking from body and / or air fitting.
- Smoke from body and / or burn.
- A strange smell is coming from the body part. Or, it is making an unusual humming sound. (which can be heard from 1 m away)
- The body part is considerably distorted. Or, it is abnormally hot. (enough that it cannot be touched with bare hands)

Using G-9 in improper working condition may cause product damage or personal accident. Therefore, promptly request servicing if trouble occurs. For servicing, contact the supplier.

Troubleshooting

Phenomenon	Cause	Measure
It is not possible to eliminate static electricity.	The electrode is extremely dirty.	Clean the discharge needle.
	Worn discharge needle.	Replace the discharge needle.
	High voltage transformer is in failure.	Contact your local dealer for repair service.
No LED light-up	Bad contact of motor cartridge.	Remove the cartridge and mount it again.
	Motor cartridge worn.	Replace motor cartridge.
	No air supplies.	Check air valve / regulator.
Blinking green LED	Bad contact of motor cartridge.	Remove the cartridge and mount it again.
	Motor cartridge worn.	Replace motor cartridge.
	Body housing cracking by too much tighten or shock.	Check the housing and contact your local supplier if any crack is found.
LED yellow even high air pressure and perform regulator adjust	Inner valve choking.	Please contact your local supplier.
LED red even low air pressure and perform regulator adjust	Inner valve failure.	
Blinking red LED	High voltage transformer failure.	
Sounds from inside and feel air leaking	Inner tube break.	
Harder trigger	Initial grease dried up (by the quality of supplied air).	
No air blow	Inner mechanical valve failure.	
Trigger does not come back		

■ Storage

 Caution	
 PROHIBITED	<p>Do not store the G-9 in the following places. Adverse environments can cause product breakdown;</p> <ul style="list-style-type: none"> ●Where exposed to marked vibrations or shock; ●Where temperature and humidity are outside specified ranges; ●Where dewing occurs; ●Where temperature fluctuates sharply; ●Where there is the possibility of ignition or explosion of flammable solvents, dust, etc.; ●Where there is heavy dirt, dust, or smoke; ●Where possibly wet by water, oil , chemicals, etc.; ●Where strong electric or magnetic fields are generated.

LIMITED WARRANTY:

VESSEL expressly warrants that for a period of one (1) year from the date of purchase, VESSEL static erasers will be free of defects in material (parts) and workmanship (labour). Within the warranty period, Defects occurring will be repaired or products will be replaced at VESSEL's option and expense, if VESSEL receives notice during the warranty period. Defective products must be returned to VESSEL Osaka Japan with proof of purchase date. And if your unit is out of warranty, VESSEL will quote repair charges necessary to ship your unit freight prepaid to where you have originally purchased.

WARRANTY EXCLUSIONS:

THE FOREGOING EXPRESS WARRANTY IS MADE IN LIEU OF ALL OTHER PRODUCT WARRANTIES, EXPRESSED AND IMPLIED, INCLUDING FITNESS AND MERCHANTABILITY AND FITNESS FOR A PARTICULAR PURPOSE WHICH ARE SPECIFICALLY DISCLAIMED.

The express warranty will not apply to defects or damage due to accidents, neglect, misuse, alterations, operator error, or failure to properly maintain, clean, or repair products.

LIMIT OF LIABILITY:

This electronic static eraser use high voltage corona discharge and should not be used in or near flammable or explosive environments. In no event will VESSEL or any seller is responsible or liable for any injury, loss or damage, direct or consequential, whether based in tort or contract arising out of the use of or the inability to use the product. Fulfillment of VESSEL's warranty obligations will be Customer's exclusive remedy and VESSEL's and Seller's limit of liability for any breach of warranty or otherwise. Before using this unit, users shall determine the suitability of the product for their intended use, and users assume all risk and liability whatsoever in connection therewith.

Model	G-9	
Warranty	(1) year from the date of purchase	
Customer	Name	
	Address	
	Tel. No.	
Dealer	Name/Address/Tel. No.	

VESSEL Co., Inc.

17-25, Fukae-Kita 2-chome,
Higashinari-ku, Osaka 537-0001 Japan
Tel : +81 6 6976 7778 Fax : +81 6 6972 9441
E-mail : export@vessel.co.jp
URL : www.vessel.co.jp

Ver.7 Printed on 2020.2.10