

VESSEL

こたえる かなえる

New

CE RoHS

静電気除去

ハイパワーガン No. HPG-1S

標準小売価格 130,000円(税抜価格) / セット価格

帯電量の多いワーク向け。

- ・放電針(放電電極)にはチタンを採用
- ・高圧ケーブルはシリコンシールドケーブルを採用
- ・エアーガン本体は頑強なアルミダイカスト製
- ・エアーガン本体は引きやすく、作業性に優れた大型レバー
- ・イオンバランス回路
(高圧電源ユニット GP-1 4kV)
- ・安全回路/異常検知回路
(高圧電源ユニット GP-1 4kV)



《セット内容》

本体	高電圧ユニット	電源アダプタ
HPG-1	GP-1 4kV	AD24-GP

**OUTPUT 4kV**

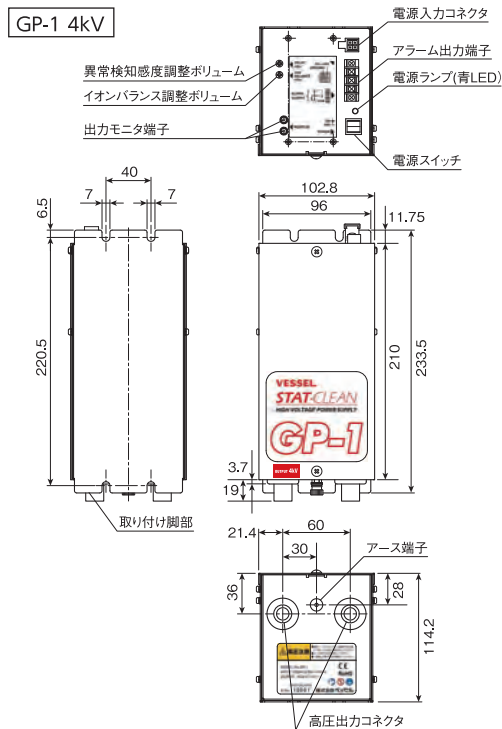
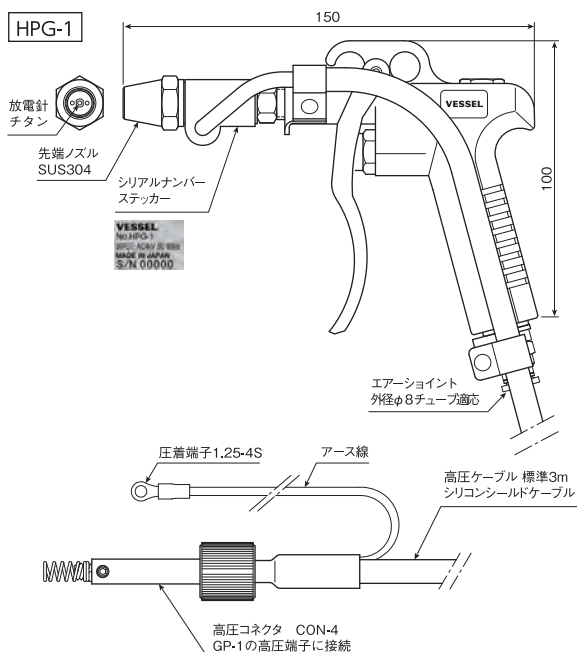
この製品は 4kV 用の GP-1 をご使用ください。

商用周波数型の高圧電源
STATBUSTER

用途：塗装前室、成型後の除電、ペット除電

静電気除去ハイパワーガン No. HPG-1S 《セット内容》

■ 寸法図 (単位:mm)



■ 静電気除去ハイパワーガン 仕様

型式	HPG-1
種別	高電圧印加式除電器
構造	直結型(通電中に電極に触れると電撃を受けます。)
適応高圧電源	高圧電源ユニット GP-1 4kV
除電方式	交流コロナ放電方式
印加電圧/周波数	AC3.5kV /50/60Hz(GP-1 4kV側で設定/調整します。)
使用流体/入力圧	クリーンエア/最大入力圧0.7MPa(これ以上の圧力のエアーを絶対に接続しないでください。本体部等の破損の恐れがあります。)
使用温度/湿度	0~45℃/10~90%RH(氷結・結露なきこと)
保存温度/湿度	-30~50℃/10~90%RH(氷結・結露なきこと)
設置距離	50mm ~ 300mm程度(帯電物→ガン先端)
除電時間	約0.5秒、入力エア圧0.3MPa、距離150mmの場合
イオンバランス	GP-1側で調整可能(チャージプレートモニターまたは同等品が必要です。)
設置場所	屋内
保護回路	高圧電源ユニット GP-1 4kVには高電圧異常検知/自動停止回路付
高圧ケーブル	標準3m ^{※1} 、シリコンシールドケーブル
末端コネクタ	高圧コネクタCON-4
エアー接続	φ8mmチューブ適合、ワンタッチ継手
材質	エアーガン:アルミダイカスト、ノズル部: PA66+SUS304、放電針: チタン
重量	約 550g、高圧ケーブル3m、高圧コネクタ含む
騒音	約 95dBA 入力エア圧0.3MPaのとき
エアー消費量	約 110L/min、入力エア圧0.3MPaのとき
装置期待寿命	10000時間が目安です。(8時間×250日×5年) ^{※2}

※1別作対応でケーブル長さを5m以内で変更できます。GP-1 1台につきケーブル長さ5mタイプを2台は接続できません。(2台のうち1台が5m接続した場合はもう片方は3mにしてください) ※2保証期間ではありません。

■ 高圧電源ユニット 仕様

型式	GP-1 4kV
使用温度・湿度	0~50℃, 10~90%RH(氷結・結露なきこと)
保存温度・湿度	-30~70℃, 10~95%RH(氷結・結露なきこと)
設置場所	屋内
定格入力電圧	DC24V±10%
出力可変範囲	AC出力4kV DC出力-150~+550V
無負荷時(rms)	
二次短絡電流	5mA以下
出力モニタ	出力電圧の1/1000V±5%をモニタ端子に出力
低電圧検出	高電圧の短縮または異常スパーク発生時等に、各出力設定電圧の約85%以下の出力になった時、異常検知動作
過電流検出	出力電流が約 4mA 以上になった時、異常検知動作
異常検知感度調整	異常検知の応答速度を調整可能(外部ボリュームで調整)
電源入力コネクタ	モレックス 5569-04A1-210
高電圧出力コネクタ	セラミック製高圧出力端子 2個
警報出力端子	C接点リレー出力
スイッチおよび表示	ON-OFFロックスイッチ、青LED電源ランプ(異常検知時消灯)
材質	筐体SPCC、白色塗装
サイズ	W102.8×D233.5×H114.2mm
重量	約4.5kg

■ 電源アダプタ 仕様

型式	AD24-GP
定格入力	AC100V~240V(50/60Hz)、0.4A
定格出力	DC24V、0.75A
使用温度・湿度	0~40℃ 10~85%RH(ただし結露氷結のないこと)
コード長さ	DC出力コード 約1.8m、AC入力コード 約1.8m



AD24-GP



警告

- 商品を安全にお使いいただくために、取扱説明書を必ずお読みください。
- 防爆構造を必要とするエリア内では絶対に使用しないでください。
- 本品は高電圧を印加しますので、水、油、溶剤などがつかないようにしてください。

- 結露にご注意ください。感電や故障の原因になります。
- 放電針は高電圧が印加されていますので工具や針金などの金属、指や手、顔などを近づけないようにしてください。

株式会社ベッセル

お客様お問い合わせ窓口(企画開発部)

フリーコール **0120-999-914**

9:00-17:00 ※土・日・祝日は除きます

本社 〒537-0001 大阪市東成区深江北2丁目17番25号 TEL.06-6976-7771 FAX.06-6971-1309
 東京支店 〒143-0025 東京都大田区南馬込5丁目43番13号 TEL.03-3776-1831 FAX.03-3776-5607
 大阪支店 〒537-0001 大阪市東成区深江北2丁目17番25号 TEL.06-6976-7771 FAX.06-6971-1309
 名古屋営業所 〒457-0014 名古屋市中区呼続四丁目3番1号 TEL.052-821-9575 FAX.052-824-4167
 福岡営業所 〒812-0016 福岡市博多区博多駅前6丁目1番22号 TEL.092-411-5710 FAX.092-411-5770
 札幌出張所 〒065-0011 札幌市東区北11条東14丁目1番1号 TEL.011-711-5003 FAX.011-704-4725
 仙台出張所 〒984-0002 仙台市若林区卸町東1丁目2番10号 TEL.022-236-1567 FAX.022-232-7959
 広島出張所 〒733-0035 広島市西区南観音7丁目8-11 TEL.082-291-0106 FAX.082-295-1727

<http://www.vessel.co.jp/>

お求めは…

● 改良のため予告なく仕様・サイズ等を変更することがあります。

17101121.03