

# コンパクト & 安定した除電性能

取出機や包装機への設置に最適。



**NEW**

**STAT·CLEAN**

**N-3 Pinpoint Nozzle**

静電気除去ピンポイントノズル

標準小売価格 **59,000**円 (税抜価格)

# 安定した除電性能。

## 取出機や包装機への設置に最適!

### NOZZLE TYPE ノズルタイプ

#### 小型軽量エアーノズル型除電器

- ・高圧電源を本体ケースにコンパクトに組み込むことにより小型化を実現。
- ・圧縮空気を使用し強力なエアーで、除電除塵がおこなえます。
- ・クリーンエアーのほかにN<sub>2</sub>(窒素ガス)も使用できます。
- ・N-3本体に取付用のネジ穴があり、ワークなどに簡単に取り付けができます。

### STABILITY 安定性能

#### コロナ放電式・AC(交流)タイプ

NEW

- ・ACコロナ放電式なので、針の汚れによるイオンバランスの崩れが少なくなっています。
- ・高電圧巻線トランスを採用、安定した電流を放電針に供給しイオンを豊富に生成します。
- 針電極の清掃が簡単
- ・ノズルを取り外すことで針電極の清掃を簡単にすることができます。



### SAFETY 安全性

#### 安心設計

NEW

- ・高圧異常時は、N-3本体が自動停止します。
- 運転状態をはっきり確認できるランプ表示
  - ・運転中、上面のカバー部分が緑色に光ります。
  - ・高圧異常で停止時は赤色に光って、動作状態を目視できます。
- ・RoHS/CE対応品。



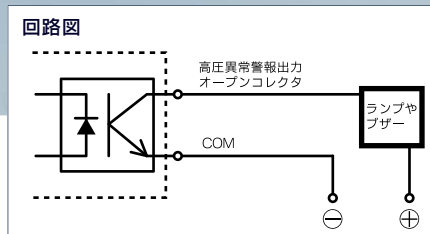
### INPUT / OUTPUT 入力/出力

#### コネクタ端子

NEW

- コネクタから他の機種へ電源を渡り配線できます。
- ・最大11台までつなげて電源供給が可能です。
- 高圧アラーム出力機能付き。
- ・高圧異常時に停止を知らせる信号出力(オープンコレクタ)。

回路図



# アプリケーション



ピロー包装 (継手ノズル+シャワーチューブ)

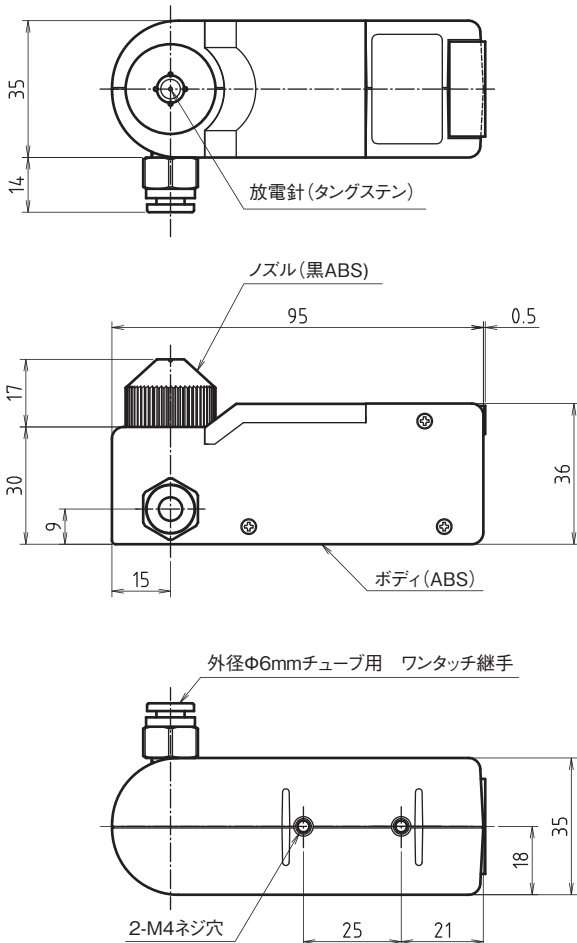


パーツフィーダー (継手ノズル+シャワーチューブ)

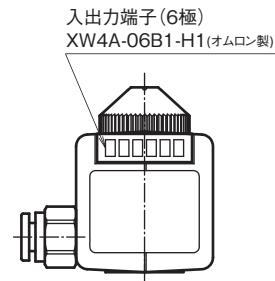
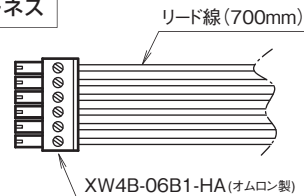


成型品取り出し機

## 外形寸法図



### 付属電源ハーネス



## 仕様

入力電源	DC24V ±5% リップル(P-P) 10%以下
消費電流	90mA max.
放電電圧	AC5.6kVp-p
イオン発生方式	交流コロナ放電式 (37kHz)
イオンバランス	±10V以下 (出荷時)
除電時間	0.7秒以下 (±1000V→±100V) (出荷時)
安全機能	高圧異常時停止(短絡時) 電流ヒューズ 0.5A/600V
使用エア圧	0.1MPa~0.6MPa
エア消費量	143L/min(0.2MPa時)
エア継手	φ6mmワンタッチ継手
動作表示	運転時:緑色LED 異常停止時:赤色LED
コネクター	6極タイプ オムロン XW4A-06B1-H1
オゾン発生量	0.05ppm以下
使用温度・湿度	5~40℃ 35~65%
保管温度・湿度	0~60℃ 35~85%
CE	EC指令 (EMC指令) 適合
設置場所	屋内
材質	ケース:樹脂(ABS) ノズル:ABS 放電針:タングステン
寸法	長さ95×幅50×高さ47mm
重量	104g

● 交換部品：針電極 GN-H 標準小売価格 1,600円 (税抜価格)

### ● 空気消費流量 (標準ノズル取付け時)

入力圧力 (MPa)	0.1	0.2	0.3	0.4	0.5	0.6
消費流量 (L/min)	86	150	210	260	315	375

## オプション部品

フレアノズル	N-2FN	標準小売価格 2,840円 (税抜価格)
継手ノズル	N-2TN	標準小売価格 1,300円 (税抜価格)
消音ノズル	N-2WN	標準小売価格 5,200円 (税抜価格)
消音ストレートノズル	BB-ZSN	標準小売価格 6,500円 (税抜価格)
針電極交換用ドライバー	G-7DR	標準小売価格 1,000円 (税抜価格)
シャワーチューブ	N-2C6B	標準小売価格 3,000円 (税抜価格)



● 商品を安全にお使いいただくために、取扱説明書を必ずお読みください。  
● 防爆構造を必要とするエリア内では絶対に使用しないでください。  
● 本品は高電圧を印加しますので、水、油、溶剤などがつかないようにしてください。

● 結露にご注意ください。感電や故障の原因になります。  
● 放電針は高電圧が印加されていますので工具や針金などの金属、指や手、顔などを近づけないようにしてください。

● 改良のため予告なく仕様・サイズ・価格などを変更することがあります。

使い易さが私達の使命です

株式会社 **ベツセル**

● ホームページアドレス <http://www.vessel.co.jp/>

本 社 ☎ 537-0001 大阪市東成区深江北2丁目17番25号 ☎ (06) 6976-7771 (代) FAX (06) 6971-1309  
東 京 支 店 ☎ 143-0025 東京都大田区南馬込5丁目43番13号 ☎ (03) 3776-1831 (代) FAX (03) 3776-5607  
大 阪 支 店 ☎ 537-0001 大阪市東成区深江北2丁目17番25号 ☎ (06) 6976-7771 (代) FAX (06) 6971-1309  
名古屋営業所 ☎ 457-0014 名古屋市中南区呼続四丁目3番1号 ☎ (052) 821-9575 (代) FAX (052) 824-4167  
福岡営業所 ☎ 812-0016 福岡市博多区博多駅前6丁目1番22号 ☎ (092) 411-5710 FAX (092) 411-5770  
札幌出張所 ☎ 065-0011 札幌市東区北11条東14丁目1番1号 ☎ (011) 711-5003 FAX (011) 704-4725  
仙台出張所 ☎ 984-0002 仙台市若林区卸町東1丁目2番10号 ☎ (022) 236-1567 FAX (022) 232-7959  
広島出張所 ☎ 733-0035 広島市西区南観音7丁目8-1111(物産)3-ビル ☎ (082) 291-0106 FAX (082) 295-1727