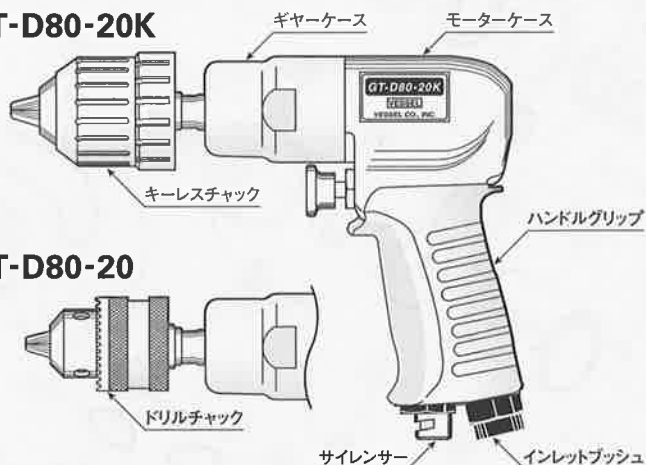
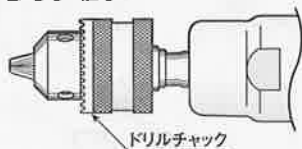


**VESSEL**<sup>®</sup>**GT-D80-20** 型 エアードリル**GT-D80-20K** 型

取扱いについて

**GT-D80-20K****GT-D80-20**

## ■仕様

仕様	D80-20	D80-20K
	(ドリルチャック仕様)	(キーレスチャック仕様)
能力	貫通穴 8.0 mm	
無負荷回転速度	2,000 r.p.m.	
全長	165 mm	171 mm
重量	940 g	960 g
空気消費量	0.35 m <sup>3</sup> /min	
ホース口内径	6.35 mm	
適正空気圧力	0.6 MPa	
付属品	ベツセルコンセント 1個 (BPB-2) チャックハンドル 1個	ベツセルコンセント 1個 (BPB-2)

## ■給油は励行してください。

- エアードリルは給油が大切です。  
エアードリル1台に1個のオイルを付けて自動的に給油するのが最も好ましい方法ですが、その設備がないときは毎日2回は給油してください。  
給油はツールの性能及び寿命を左右します。
- 給油するときは、ホースをインレットブッシュからはずしエア給気口から作動油(VG-10)を入れて始動レバーを引いてください。

## ■エアーの管理

- エアードリルにとって水気は大敵です。  
コンプレッサーから出る空気は水分やごみを多く含んでいるので配管中にフィルターを取り付けて除去することが好ましく、またコンプレッサーのドレインは毎日抜いてください。
- 新しいホースやパイプを使用されるときは、あらかじめエアーを流して内部を掃除してからツールを取り付けてください。
- ホースやパイプの内部は掃除をしてください。ドレイン、ほこりなどが長時間の間に内部に溜まり、内径が細くなると圧力損失を招き、またそれらがツール内に入ると故障の原因になります。
- 作業中ツールをホースからはずしたときは、ホース口などを床に落とさないようにしてください。床のごみなどが内部に入るおそれがあります。
- 空気圧力は0.55MPa～0.60MPaで使用されるように調整してあります。ツールの手で適正な空気圧力になるようにすることが大切です、レギュレーターを使用して空気圧力を一定にしてください。

- 給油後ご使用の際は、排気と共にオイルが吹き出しますから、数秒間空回転を行ってください。
- エアホースと本機の接続はベツセルコンセント(流体継手)をご使用くださると、ワンタッチで行えますので大変便利です。

## ■運転について

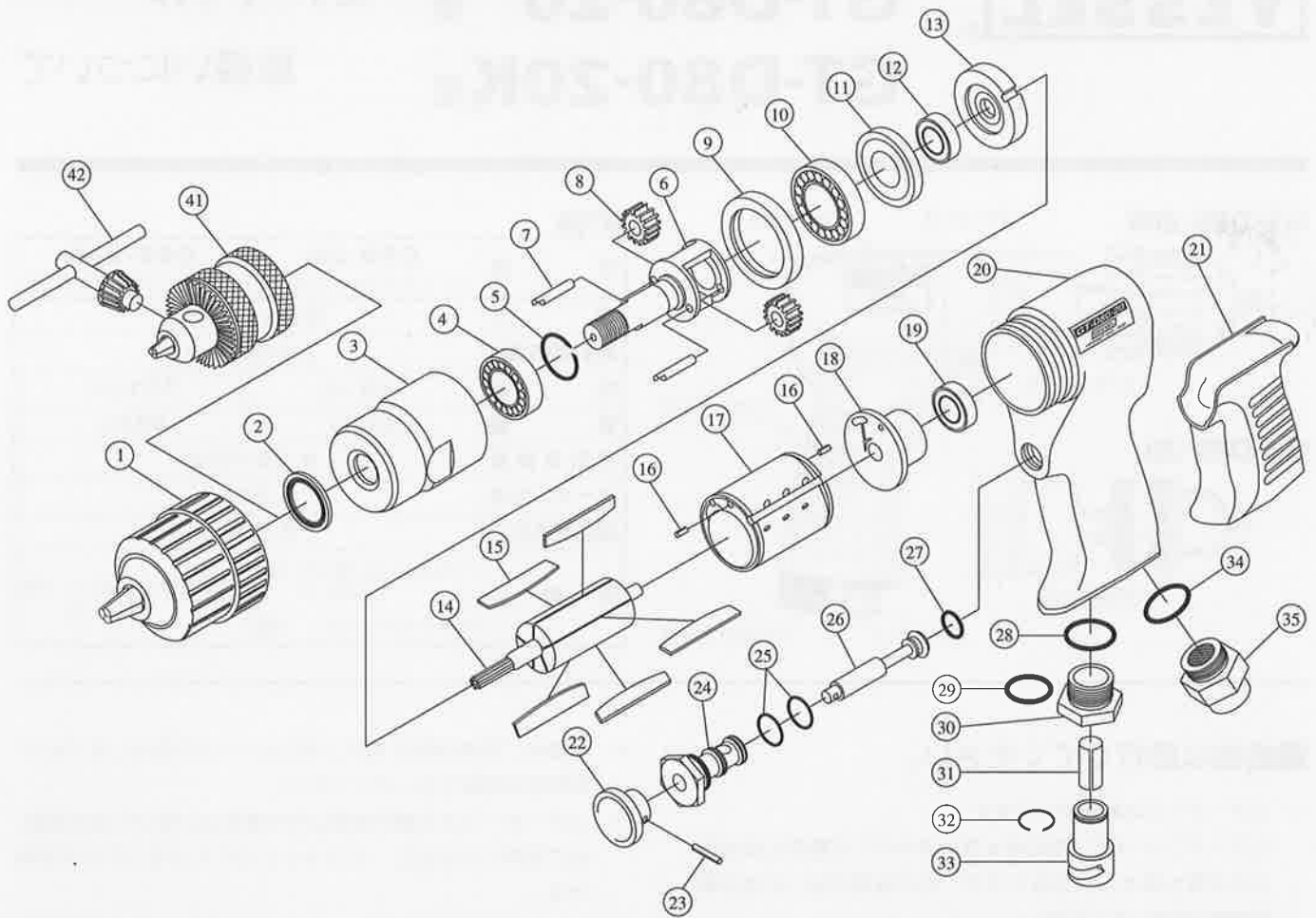
- 本機の能力は先端工具で最大径が8mmまでです。  
それ以上のものを使用すると、機能障害を起こす可能性があり、危険ですので使用しないで下さい。
- 回転部は細かい調整がしてあるので、絶対にさわらないようにお願いします。万一不調のときは、ご返送くだされば調整・修理いたします。
- 始動レバーを除々に押さえると始動します。
- ドリルの取り付けは、ドリルチャック仕様の場合はチャックハンドルで、キーレスチャック仕様の場合は締付回転部で、確実に締め付けてください。
- 無負荷での空回転は必要以外(■エアーの管理第6項以外)は絶対に行わない様にご注意ください。

## ■アフターサービス事項

- 機械の性能・品質または取り扱いなどについてのお問い合わせの事項がありましたら、販売店(または当社)へご連絡ください。
- 修理に必要な部品は分解図に記載された部品名をお確かめの上でご要求願います。
- 修理などは次の図の通りの経路でご送付ください。直接当社へ送付されますとかえって遅れますのでお避けください。

ユーザー → 
 販売店 → 
 当社

# GT-D80-20, GT-D80-20K 型分解図



## 部品表

部品番号	部品名称	サイズ	1台分 個数	部品 番号	部品名称	サイズ	1台分 個数	部品 番号	部品名称	サイズ	1台分 個数
1	キーレスチャック	LF10	1	14	ローター		1	27	スロットルバルブOリング	P5	1
2	オイルシール	G-12163	1	15	ローター羽根		5	28	サイレンサープッシュOリング	S12.5	1
3	ギヤーケース		1	16	シリンダーノックピン	SP2×5(17に内蔵)	(2)	29	サイレンサーケースOリング	S11.2	1
4	ベアリング	6901	1	17	シリンダー(K.P.付)		1	30	サイレンサープッシュ		1
5	シャフト止ピン		1	18	エンドプレート(後)(B.B.付)		1	31	サイレンサーフィルター		1
6	ギヤーフレーム		1	19	ベアリング	606ZZ(18に内蔵)	(1)	32	サイレンサーケース止Cピン		1
7	ギヤーシャフト		2	20	モーターケース		1	33	サイレンサーケース		1
8	遊星ギヤー		2	21	ハンドルグリップ		1	34	インレットプッシュOリング	S12.5	1
9	ベアリングケース		1	22	始動レバー		1	35	インレットプッシュ		1
10	ベアリング	16001	1	23	始動レバーノックピン	SP2×12	1				
11	ベアリングカラー		1	24	バルブプッシュ		1	41	ドリルチャック	M10LB	1
12	ベアリング	606ZZ(13に内蔵)	(1)	25	バルブプッシュOリング	S8	2	42	チャックハンドル		1
13	エンドプレート(前)(B.B.付)		1	26	スロットルバルブ		1				

※○印につきましては、セット部品ですので、ご注文の際にはご注意ください。

**VESSEL®**

1日2回必ず注油  
合格証

製番

検 査

※本書の内容は予告なく変更することがあります。

使い易さが私達の使命です

## 株式会社 ベツセル

本 社 ☎537-0001 大阪市東成区深江北2丁目17番25号 ☎(06)6976-7771(代) / FAX.(06)6971-1309

東京支店 ☎143-0025 東京都大田区南馬込5丁目43番13号 ☎(03)3776-1831(代) / FAX.(03)3776-5607

大阪支店 ☎537-0001 大阪市東成区深江北2丁目17番25号 ☎(06)6976-7771(代) / FAX.(06)6971-1309

名古屋営業所 ☎457-0014 名古屋市南区呼続四丁目3番1号 ☎(052)821-9575(代) / FAX.(052)824-4167

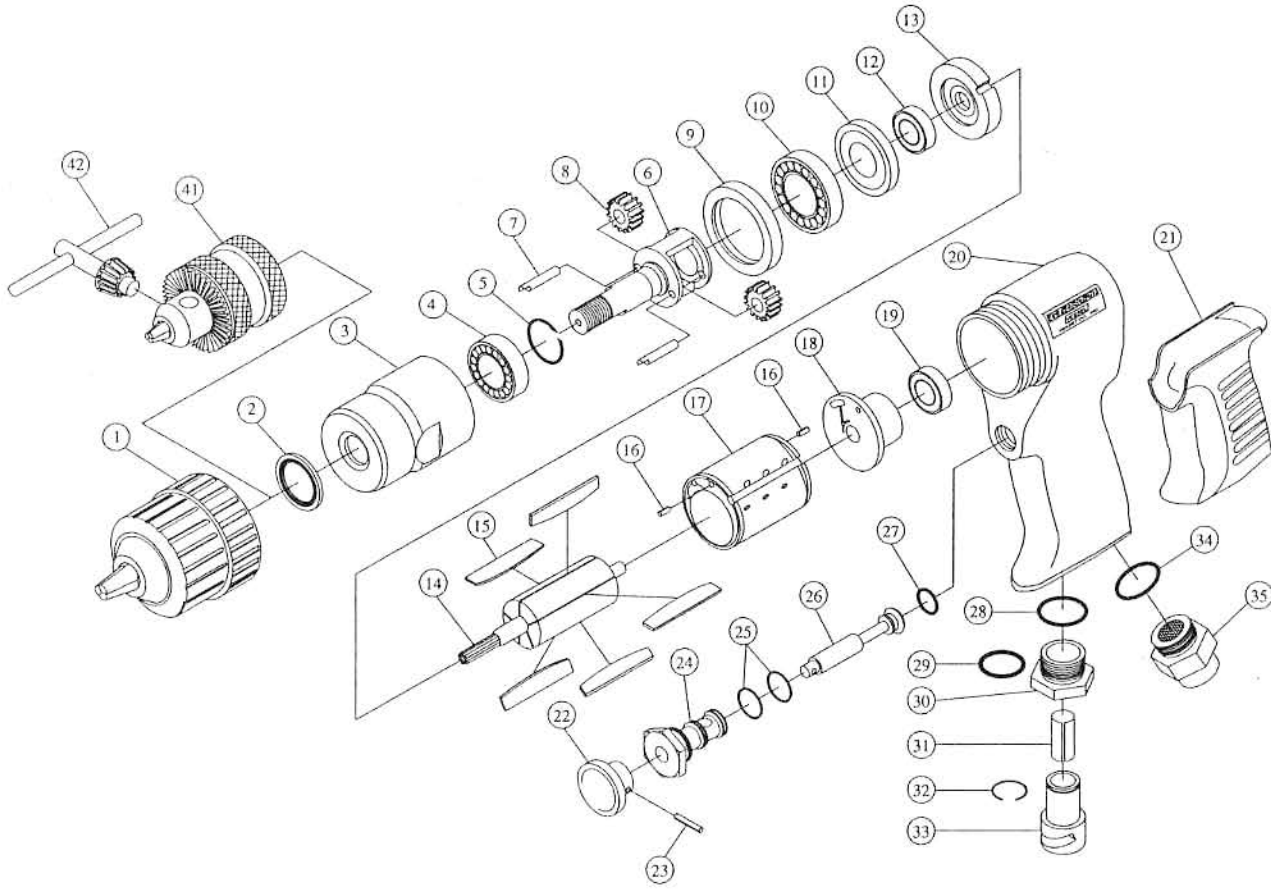
福岡営業所 ☎812-0016 福岡市博多区博多駅南6丁目1番22号 ☎(092)411-5710 / FAX.(092)411-5770

札幌出張所 ☎065-0011 札幌市東区北11条東14丁目1番1号 ☎(011)711-5003 / FAX.(011)704-4725

仙台出張所 ☎983-0002 仙台市若林区卸町東1丁目2番10号 ☎(022)236-1567 / FAX.(022)232-7959

北関東出張所 ☎373-0806 群馬県太田市龍舞1458フラットK 1F ☎(0276)49-3864 / FAX.(0276)49-3874

広島出張所 ☎733-0035 広島市西区南観音7丁目8-11・ロイヤルナカト ☎(082)291-0106 / FAX.(082)295-1727



Index No.	EDP No.	Description	Number Required	Index No.	EDP No.	Description	Number Required
1	818301	Key - less Chuck NF10 (D80-20K)	1	26	818326	Valve, Throttle	1
2	818302	Oil Seal G-12163	1	27	818327	O-Ring P5, Throttle Valve	1
3	818303	Housing, Gear	1	28	818328	O-Ring S12.5, Silencer Bushing	1
4	818304	Bearing 6901, Ball	1	29	818329	O-Ring S11.2, Silencer Case	1
5	818305	C-Pin, Shaft Retainer	1	30	818330	Bushing, Silencer	1
6	818306	Frame, Gear	1	31	818331	Filter, Silencer	1
7	818307	Shaft, Gear	1	32	818332	C-Pin, Silencer Case	1
8	818308	Gear, Idler	1	33	818333	Case, Silencer	1
9	818309	Bearing Case	1	34	818334	O-Ring S12.5, Air Inlet Bushing	1
10	818310	Bearing 16001, Ball	1	35	818335	Bushing, Air Inlet	1
11	818311	Coller, Bearing	1				
12	818312	Bearing 606ZZ, Ball	(1)	41	818341	Drill Chuck M10LB (D80-20)	1
13	818313	Endplate w/Bearing 606ZZ, Front	1	42	818342	Handle Chuck	1
14	818314	Rotor	1				
15	818315	Blade, Rotor	5	70	818370	Motor Housing Complete	1
16	818316	Dowel SP2 x 5, Cylinder	(2)				
17	818317	Cylinder w/Dowel	1				
18	818318	Endplate w/Bearing 606ZZ, Rear	1				
19	818319	Bearing 606ZZ, Ball	(1)				
20	818320	Housing, Motor	1				
21	818321	Rubber Grip	1				
22	818322	Lever, Throttle	1				
23	818323	Pin SP2 x 12, Throttle Lever	1				
24	818324	Bushing, Valve	1				
25	818325	O-Ring S8, Valve Bushing	2				

Model	EDP#	Drilling Capacity (mm)	Free Speed (r.p.m)	Overall Length (mm)	Weight (g)	Air Consumption (m3 / cm2)	Air Hose size (mm)	Air Pressure (kg/cm2)
D80-20	310604	8	2.000	165	940	0.35	6.35	6
D80-20K	310605	8	2.000	177	960	0.35	6.35	6