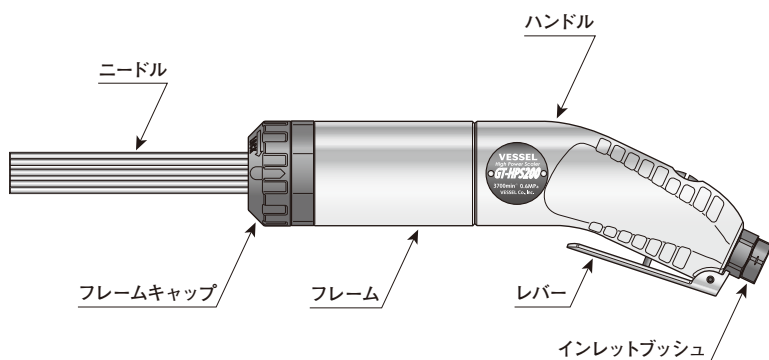


VESSEL GT-HPS200 型

パワースケーラーの 取扱いについて



■仕様

| 仕 様 | HPS200 |
|-----------|--|
| ピストン径 | 20 mm |
| ニードルストローク | 20 mm |
| 打 撃 数 | 3700 /min |
| 全 長 | 400 mm |
| 重 量 | 1,900 g |
| 空 気 消 費 量 | 0.26 m ³ /min |
| ホース口内径 | 6.35 mm |
| 適正空気圧力 | 0.6 MPa |
| 騒音値(音圧) | 94.1 LpA |
| 騒音値(音響) | 105.1 LwA |
| 振 動 値 | 17.3 m/s ² |
| 付 属 品 | ホースセット 1本 打撃部用作動油 (VG-10・白) 1本 交換用ニードル(φ3mm×180mm) 12本 |

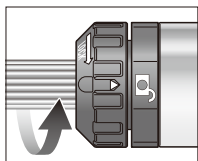
◎ ご使用前に必ずお読み下さい。

■ニードルの交換方法

1. ニードルの交換時には、必ず本機からホースをはずしてください。また、使用直後の場合は、ニードルや可動部が高熱を持っており、危険ですので十分に注意してください。

2. ニードルの取りはずしは、**ワンタッチ**で行えます。

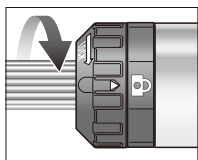
①フレームキャップを「LOCK」の矢印と



反対側に廻し、(正面から見て、左側に廻し) 三角形の矢印(▶)をロック解除マーク(☞)に合わせます。①フレームキャップが浮きま

3. ⑦ニードルの束を握って引き抜くと、⑥ニードルホルダーが⑦ニードルと共に取り出せますので、交換を行ってください。

4. 交換がすんだら、⑥ニードルホルダーと⑦ニードルを⑨メインシリンダー内に入れ、上から①フレームキャップをかぶせます。三角形の矢印(▶)とロック解除マーク(☞)をあわせてから、「LOCK」の矢印の方向に廻し、(正面から見て、右側に廻し)ロックマーク(☒)にあわせると、ロックできます。



■給油は励行してください。

1. パワースケーラーは給油が大切です。パワースケーラー1台に1個のオイルを付けて自動的に給油するのが最も好ましい方法ですが、その設備がないときは**毎日2回**は給油してください。給油はツールの性能及び寿命を左右します。

2. 給油するときは、ホースをインレットブッシュからはずしエアー給気口から作動油(VG-10)を入れてレバーを押してください。

■エアーの管理

1. パワースケーラーにとって水気は大敵です。コンプレッサーから出る空気は水分やごみを多く含んでいるので配管中に**フィルター**を取り付けて除去することが好ましく、またコンプレッサーの**ドレイン**は毎日抜いてください。
2. 新しいホースやパイプを使用されるときは、あらかじめエアーを流して内部を掃除してからツールを取り付けてください。
3. ホースやパイプの内部は掃除をしてください。ドレイン、ほこりなどが長時間の間に内部に溜まり、内径が細くなると圧力損失を招き、またそれがツール内に入ると故障の原因になります。
4. 作業中ツールをホースからはずしたときは、ホース口などを床に落とさないようにしてください。床のごみなどが内部に入るおそれがあります。
5. 空気圧力は**0.55MPa～0.60MPa**で使用されるように調整してあります。ツールの手元で適正な空気圧力になるようにすることが大切で、レギュレーターを使用して空気圧力を一定にしてください。高すぎる圧力で使用されますと、振幅部の寿命が短くなります。また、低すぎる圧力では出力が低下し、機能障害の原因になります。
6. 給油後ご使用の際は、排気と共にオイルが吹き出しますから、数秒間空回転を行ってください。

7. エアーホースは、必ず付属のホースセットをご使用ください。その先は**ベツセルコンセント**(流体継手)をご使用くださると、ワンタッチで行えますので大変便利です。

■運転について

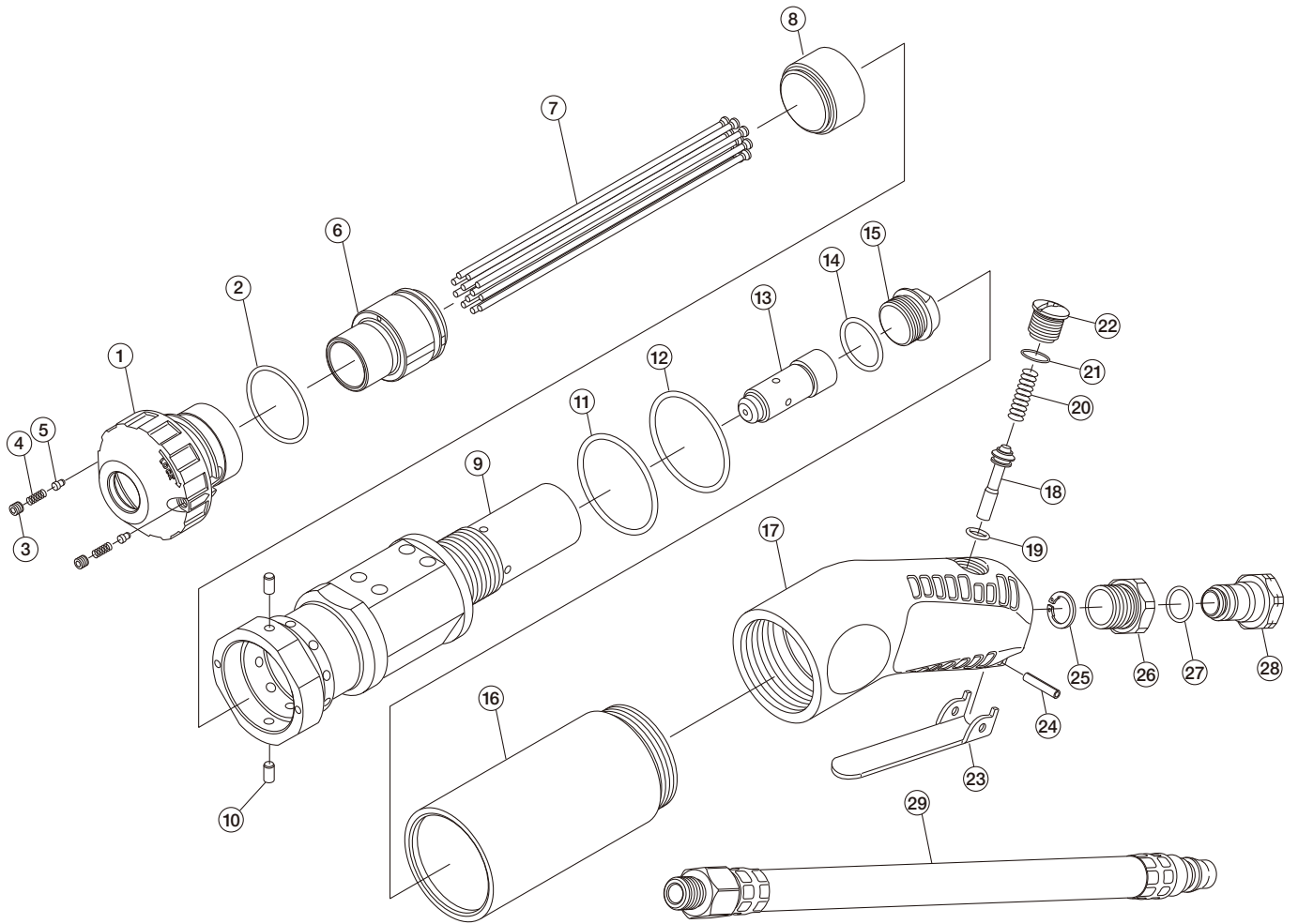
1. 振幅度は細かい調整がしてあるので、**絶対に分解しない**ようお願いいたします。万一不調のときは、ご返送くだされば調整・修理いたします。
2. レバーを握ると作動します。離すと止まります。
3. ニードルが作業面に軽く当たるように作業してください。作業面に必要以上の力を加えますと、ニードルが曲がったり、折れたりする原因になります。ニードルは作業面の凹凸に応じて、適切に追従します。
4. **摩耗したニードルは使用しないでください。**能力が低下するだけでなく、破損した場合にきわめて危険です。
5. 無負荷での空回転は必要以外(■エアーの管理第6項以外)は絶対に行わない様にご注意ください。

■アフターサービス事項

1. 機械の性能・品質または取り扱いなどについてのお問い合わせの事項がありましたら、**販売店(または当社)**へご連絡ください。
2. 修理に必要な部品は分解図に記載された部品名をお確かめの上でご請求願います。
3. 修理などは次の図の通りの経路でご送付ください。直接当社へ送付されますとかわって遅れますのでお避けください。

ユーザー → 販売店 → 当社

GT-HPS200 型分解図



部品表

| 部品番号 | 部品名称 | サイズ | 1台分 個数 | 部品 番号 | 部品名称 | サイズ | 1台分 個数 | 部品 番号 | 部品名称 | サイズ | 1台分 個数 |
|------|----------|---------------------|-----------|----------|---------------|-------|-----------|----------|---------------|------------|-----------|
| 1 | フレームキャップ | | 1 | 11 | フロントリング | S44 | 1 | 22 | スロットルケース | | 1 |
| 2 | フレームOリング | S38 | 1 | 12 | リヤOリング | S48 | 1 | 23 | レバー | | 1 |
| 3 | ロックボルト | 全ネジホロセット ボルトM4×4 | 2 | 13 | メインピストン | | 1 | 24 | レバーピン | SP3×18 | 1 |
| 4 | ロックスプリング | | 2 | 14 | シリンダーキャップOリング | F1020 | 1 | 25 | スナップリング | ISTW-11 | 1 |
| 5 | ロックピン | | 2 | 15 | シリンダーキャップ | | 1 | 26 | インレットナット | | 1 |
| 6 | ニードルホルダー | | 1 | 16 | フレーム | | 1 | 27 | インレットプッシュOリング | S11.2 | 1 |
| 7 | ニードル | φ3mm×180mm | 12 | 17 | ハンドル | | 1 | 28 | インレットプッシュ | | 1 |
| 8 | ハンマー | | 1 | 18 | スロットルバルブ | | 1 | 付属品 | | | |
| 9 | メインシリンダー | | 1 | 19 | スロットルバルブOリング | P5 | 1 | 29 | ホースセット | | 1 |
| 10 | ストッパーピン | | 2 | 20 | スロットルバルブスプリング | | 1 | 30 | 打撃部用作動油 | VG-10・白 | 1 |
| | | | | 21 | スロットルケースOリング | SS10 | 1 | 31 | 交換用ニードル | φ3mm×180mm | 12 |

VESSEL

合格証

製番

検 査

株式会社ベッセル

お客様お問い合わせ窓口(企画開発部)

フリーコール **0120-999-914** 9:00-17:00 ※土・日・祝日は除きます

本 社 〒537-0001 大阪市東成区深江北2丁目17番25号 TEL.06-6976-7771 FAX.06-6971-1309
 東 京 支 店 〒143-0025 東京都大田区南馬込5丁目43番13号 TEL.03-3776-1831 FAX.03-3776-5607
 大 阪 支 店 〒537-0001 大阪市東成区深江北2丁目17番25号 TEL.06-6976-7771 FAX.06-6971-1309
 名古屋営業所 〒457-0014 名古屋市南区呼続四丁目3番1号 TEL.052-821-9575 FAX.052-824-4167
 福岡営業所 〒812-0016 福岡市博多区博多駅南6丁目1番22号 TEL.092-411-5710 FAX.092-411-5770
 札幌出張所 〒065-0011 札幌市東区北11条東14丁目1番1号 TEL.011-711-5003 FAX.011-704-4725
 仙台出張所 〒984-0002 仙台市若林区卸町東1丁目2番10号 TEL.022-236-1567 FAX.022-232-7959
 広島出張所 〒733-0035 広島市西区南観音7丁目8-11 TEL.082-291-0106 FAX.082-295-1727

※本書の内容は予告なく変更することがあります。