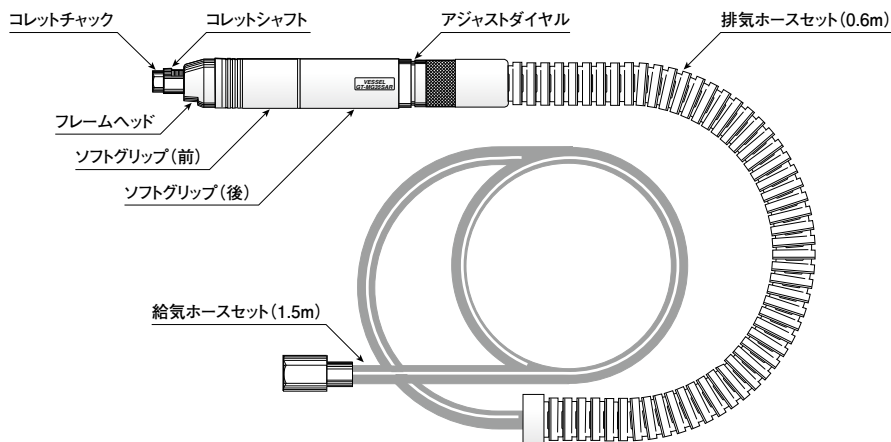


VESSEL GT-MG35SAR型

エアーマイクログラインダーの 取扱いについて



■仕様

仕 様	MG35SAR
無負荷回転速度	35,000 r.p.m.
全 長	182 mm
重 量	435 g
最 大 外 径	φ 29.4 mm
空 気 消 費 量	0.285 m ³ /min
適正空気圧力	0.6 MPa
ホ ー ス 継 手	PT 1/4
ホース口内径	6.35 mm
付 属 品	スパナ(対辺13mm)1本 スパナ(対辺11mm)1本

◎ご使用前に必ずお読み下さい。

■給油は励行してください。

1. エアーツールは給油が大切です。エアーツール1台に1個のオイルを付けて自動的に給油するのが最も好ましい方法ですが、その設備がないときは**1～2時間毎**に1回給油してください。給油はツールの性能及び寿命を左右します。
2. 給油するときは、エア給気口から**作動油(VG-10)**を入れてください。

■エアの管理

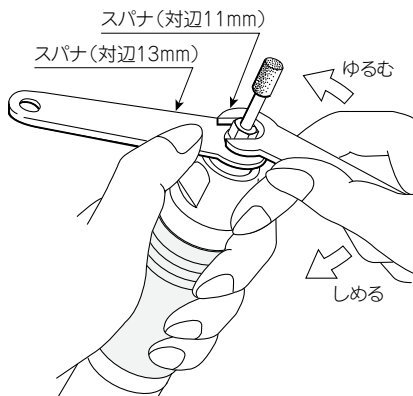
1. エアーツールにとって**水気**は大敵です。コンプレッサーから出る空気は水分やごみを多く含んでいるので、配管中に**フィルター**を取り付けて除去することが好ましく、またコンプレッサーの**ドレイン**は毎日抜いてください。
2. 新しいホースやパイプを使用されるときは、あらかじめエアーを流して内部を掃除してからツールを取り付けてください。
3. 空気圧力は**0.55MPa～0.60MPa**で使用されるように調整してあります。ツールの手元で適正な空気圧力になるようにすることが大切です。適正より高い圧力で使用すると早期故障の原因となりますし、低い圧力では出力が低下し、機能障害の原因となりますので、レギュレーターを使用して空気圧力を適正に調節してください。

■研削砥石の取付方法

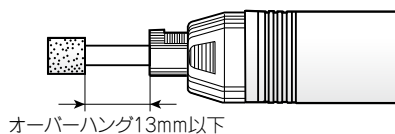
本機には標準品として、市販の研削砥石の軸径φ6mmを取り付けることのできるコレットチャックが付いています。オプション品として、軸径φ3mm, 1/4", 1/8"のコレットチャックも用意しております。研削砥石は安全のために、使用回転

速度が35,000回転以上のもので、砥石の最大径が(φ18mm)以下のもをご使用ください。一般市販品の砥石の中には、軸径にバラツキのあるものや、砥石の芯振れの大きいものなどがありますので、ご使用前に芯出しされるのが好ましく、そのまま使用すると、本体の寿命を著しく短くする原因となりますので、ご注意ください。

1. 本機先端近くのコレットシャフトの溝に付属の**スパナ(対辺13mm)**をはめ込み、**コレットシャフト**を固定します。この状態で、コレットチャックの六角部に**スパナ(対辺11mm)**を掛けてゆるめます。



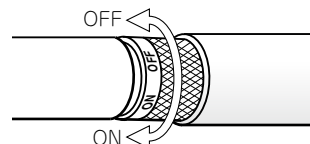
2. 次に研削砥石を挿入します。この時、砥石の**オーバーハング**は下図のように**13mm以下**になるようにしてください。



3. 再び、**コレットシャフト**を**スパナ(対辺13mm)**で固定し、**コレットチャック**を**スパナ(対辺11mm)**で強く締め付けてください。

■運転について

1. 給油後ご使用の際は、排気と共にオイルが吹き出しますから、数秒間空回転を行ってください。
2. アジャストダイヤルをONの方向にいっぱいまわすとモーターが高速回転しますので、研削面に軽く押し当ててご使用ください。また、停止するときはOFFの方向に停止するまで戻してください。



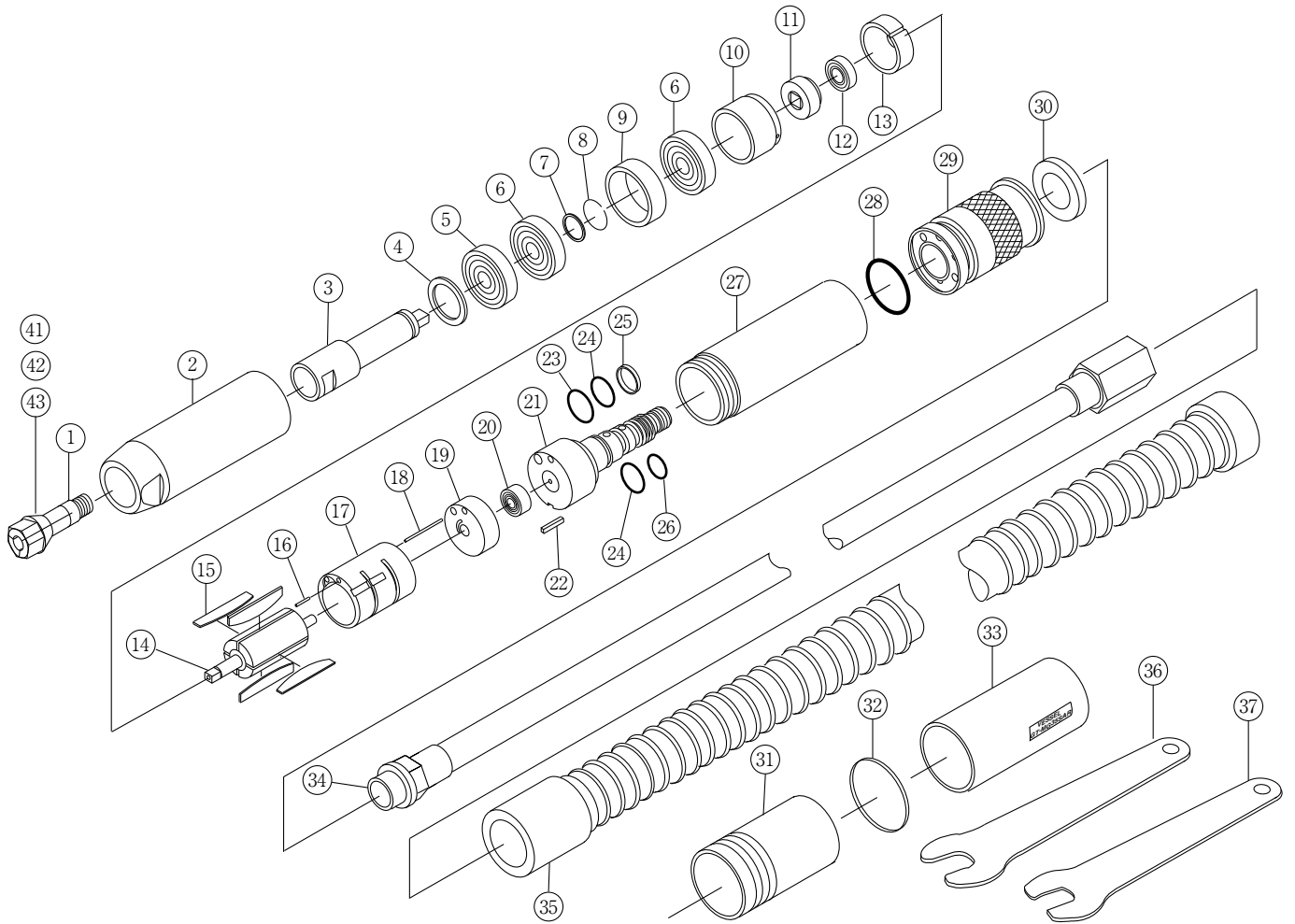
3. スロットル部及び回転部は細かい調整がしてあるので、**絶対にさわらない**ようにお願いします。本機は精密部品を内蔵していますから、当てたり、落としたり、また本体外径をクランプして使用すると、回転不良となり寿命を低下させますので、絶対に避けてください。また、万一不調のときは、ご返送くだされば調整・修理いたします。
4. グラインダーの使用中は危険防止のため、必ず**保護メガネ**をご使用ください。

■アフターサービス事項

1. 機械の性能・品質または取り扱いなどについてのお問い合わせの事項がありましたら、**販売店(または当社)**へご連絡ください。
2. 修理に必要な部品は分解図に記載された部品名をお確かめの上でご要求願います。
3. 修理などは次の図の通りの経路でご送付ください。直接当社へ送付されますと、かえって遅れますのでお避けください。

ユーザー → 販売店 → 当社

GT-MG35SAR 型分解図



部品表

部品番号	部品名称	サイズ	1台分 台数	部品番号	部品名称	サイズ	1台分 台数	部品番号	部品名称	サイズ	1台分 台数
1	コレットチャック	6mm	1	15	ローター羽根		4	29	アジャストダイヤル		1
2	フレームヘッド		1	16	シリンダーノックピン(前)	SP2×5(17に内蔵)	(1)	30	フィルター		1
3	コレットシャフト		1	17	シリンダー		1	31	ソフトグリップ(前)		1
4	コレットワッシャー		1	18	シリンダーノックピン(後)	SP2×16(17に内蔵)	(1)	32	フレームリング		1
5	アンギュラーベアリング	7901C	1	19	エンドプレート(後)		1	33	ソフトグリップ(後)		1
6	ベアリング	6901ZZ	2	20	ベアリング	685ZZ(19に内蔵)	(1)	34	給気ホースセット	1.5m	1
7	コレットシャフトリング		1	21	アジャストバルブ		1	35	排気ホースセット	0.6m	1
8	リング止Cピン		1	22	キー		1	36	スパナ	対辺13mm	1
9	ベアリングカラー(前)		1	23	Oリング	S10HS90	1	37	スパナ	対辺11mm	1
10	ベアリングカラー(後)		1	24	Oリング	S8HS90	2				
11	クラッチ		1	25	Oリングカバー		1				
12	ベアリング	607ZZ(13に内蔵)	(1)	26	Oリング	S7HS90	1	オプション部品			
13	エンドプレート(前)		1	27	フレーム		1	41	コレットチャック	3mm	1
14	ローター		1	28	Oリング	S18	1	42	コレットチャック	1/4"	1
								43	コレットチャック	1/8"	1

※○印につきましては、セット部品ですので、ご注文の際にはご注意ください。

VESSEL

1日2回必ず注油
合格証

製番

検 査

※本書の内容は予告なく変更することがあります。

株式会社ベッセル

お客様お問い合わせ窓口

06-6976-7771 8:30-17:30 ※平日の12:00~13:00、土・日・祝日・夏期休暇・年末年始は除きます。

本 社 〒537-0001 大阪市東成区深江北2丁目17番25号 TEL.06-6976-7771 FAX.06-6971-1309
 札幌出張所 〒065-0011 札幌市東区北11条東14丁目1番1号 TEL.011-711-5003 FAX.011-704-4725
 仙台出張所 〒984-0002 仙台市若林区卸町東1丁目2番10号 TEL.022-236-1567 FAX.022-232-7959
 北関東営業所 〒370-0044 群馬県高崎市岩押町2丁目7番6 TEL.027-310-3757 FAX.050-3852-2745
 東京支店 〒143-0025 東京都大田区南馬込5丁目43番13号 TEL.03-3776-1831 FAX.03-3776-5607
 名古屋営業所 〒457-0014 名古屋市南区呼続四丁目3番1号 TEL.052-821-9575 FAX.050-3606-2649
 大阪支店 〒537-0001 大阪市東成区深江北2丁目17番25号 TEL.06-6976-7772 FAX.06-6971-1309
 広島出張所 〒733-0035 広島市西区南観音7丁目8-11 TEL.082-291-0106 FAX.082-295-1727
 福岡営業所 〒812-0016 福岡市博多区博多駅南6丁目1番22号 TEL.092-411-5710 FAX.092-411-5770

www.vessel.co.jp