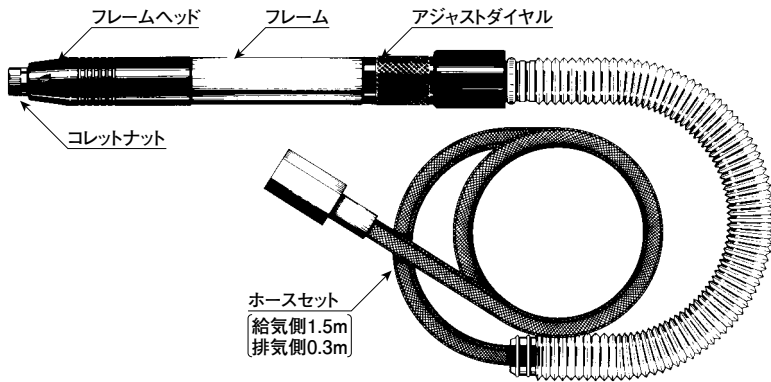


# VESSEL GT-MG55S型

## エアーマイクログラインダーの 取扱いについて



### ■仕様

仕 様	MG55S	
無負荷回転速度	55,000 r.p.m.	
全 長	165 mm	
重 量	180 g	
最 大 外 径	φ17.5 mm	
空 気 消 費 量	0.160 m <sup>3</sup> /min	
適 正 空 気 圧 力	0.6 MPa	
ホ ー ス 継 手	PT 1/4	
ホ ー ス 口 内 径	6.35 mm	
付 属 品	スパナ(対辺9mm)	1本
	固定ハンドル	1本
	コンセント(BPB-2)	1個

## ◎ご使用前に必ずお読み下さい。

### ■給油は励行してください。

1. エアーツールは給油が大切です。  
エアーツール1台に1個のオイルを付けて自動的に給油するのが最も好ましい方法ですが、その設備がないときは**1～2時間毎**に1回給油してください。給油はツールの性能及び寿命を左右します。
2. 給油するときは、エア給気口から**作動油(VG-10)**を入れてください。

### ■エアーの管理

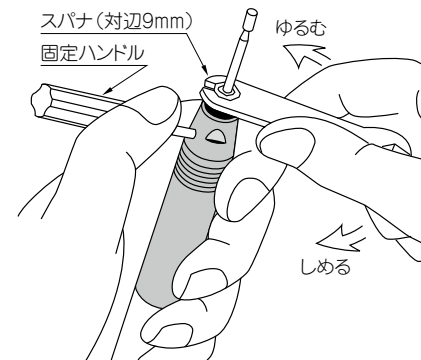
1. エアーツールにとって**水気**は大敵です。  
コンプレッサーから出る空気は水分やごみを多く含んでいるので、配管中にフィルターを取り付けて除去することが好ましく、またコンプレッサーの**ドレイン**は毎日抜いてください。
2. 新しいホースやパイプを使用されるときは、あらかじめエアーを流して内部を掃除してからツールを取り付けてください。
3. 空気圧力は**0.55MPa～0.60MPa**で使用されるように調整してあります。ツールの手元で適正な空気圧力になるようにすることが大切です。適正より高い圧力で使用すると早期故障の原因となりますし、低い圧力では出力が低下し、機能障害の原因となりますので、レギュレーターを使用して空気圧力を適正に調節してください。

### ■研削砥石の取付方法

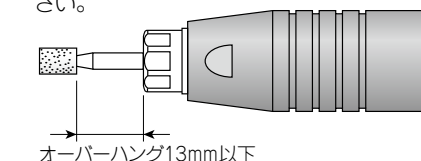
本機には標準品として、市販の研削砥石の軸径φ3mmを取り付けることのできるコレットシャフトナットセットが付いています。オプション品として、軸径φ2.35mm、1/8"のコレ

トシャフトナットセットも用意しております。研削砥石は安全のために、使用回転速度が**55,000回転以上**のもので、砥石の**最大径が<φ6mm**以下のものをご使用ください。一般市販品の砥石の中には、軸径にバラツキのあるものや、砥石の芯振れの大きいものなどがありますので、ご使用前に芯出しされることが好ましく、そのまま使用すると、本体の寿命を著しく短くする原因となりますので、ご注意ください。

1. 本機先端近くの穴とコレットシャフトの穴を一致させて、付属の**固定ハンドル**を通し、**コレットシャフト**を固定します。この状態で、コレットナットの六角部に**スパナ(対辺9mm)**を掛けてゆるめます。



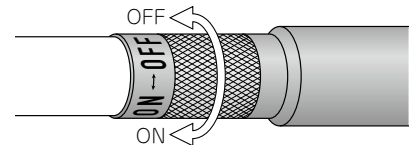
2. 次に研削砥石を挿入します。  
この時、砥石の**オーバーハング**は下図のように**13mm以下**になるようにしてください。



3. 再び、**コレットシャフト**を**固定ハンドル**で固定し、**コレットナット**を**スパナ(対辺9mm)**で強く締め付けてください。

### ■運転について

1. 給油後ご使用の際は、排気と共にオイルが吹き出しますから、数秒間空回転を行ってください。
2. アジャストダイヤルをONの方向に回すにまわすとモーターが高速回転しますので、研削面に軽く押し当ててご使用ください。また、停止するときはOFFの方向に停止するまで戻してください。



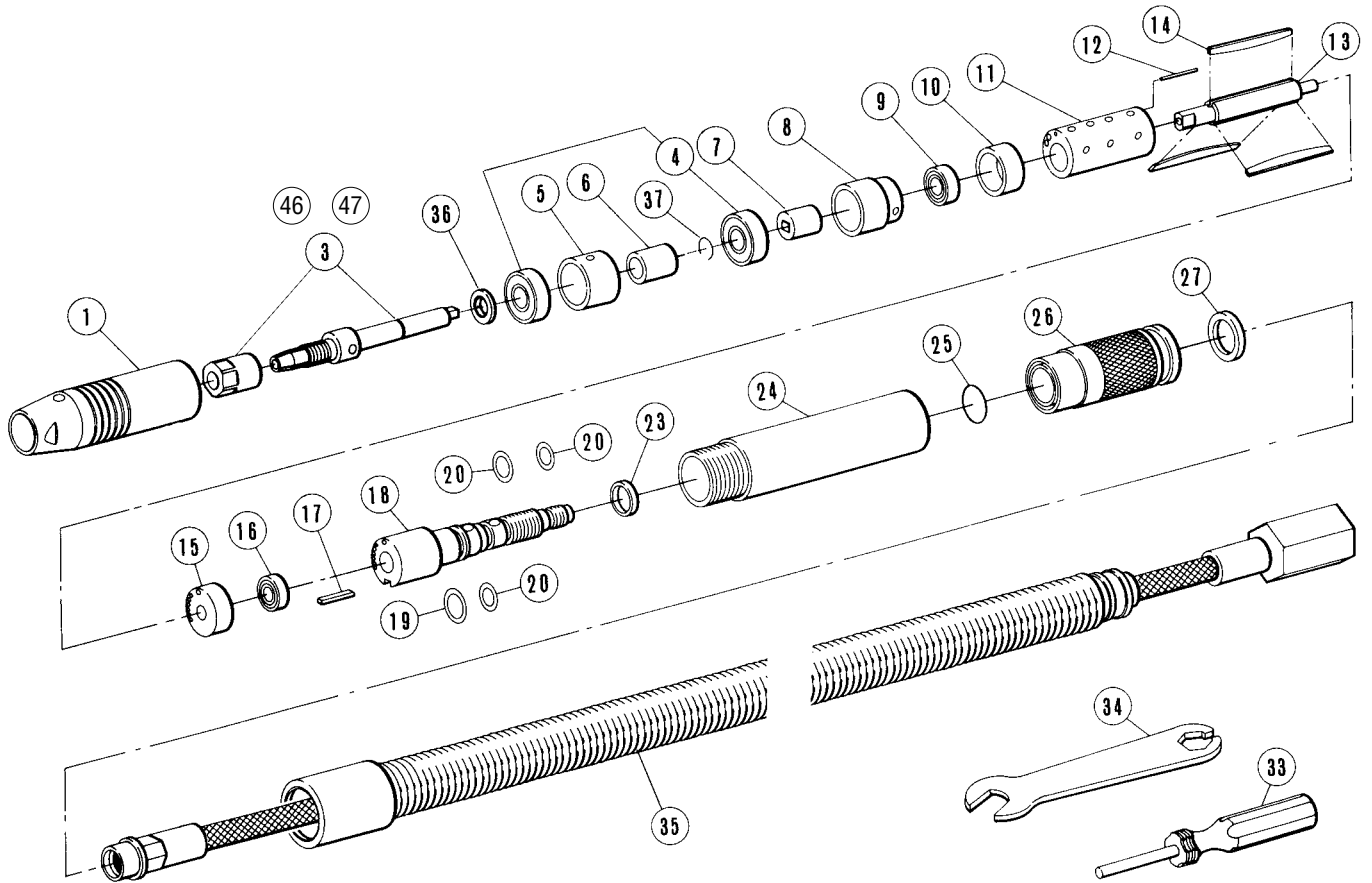
3. スロットル部及び回転部は細かい調整がしてあるので、**絶対にさわらない**ようにお願いします。本機は精密部品を内蔵していますから、当てたり、落としたり、また本体外径をクランプして使用すると、回転不良となり寿命を低下させますので、絶対に避けてください。また、万一不調のときは、ご返送いただければ調整・修理いたします。
4. グラインダーの使用中は危険防止のため、必ず**保護メガネ**をご使用ください。

### ■アフターサービス事項

1. 機械の性能・品質または取り扱いなどについてのお問い合わせの事項がありましたら、**販売店(または当社)**へご連絡ください。
2. 修理に必要な部品は分解図に記載された部品名をお確かめの上でご要求願います。
3. 修理などは次の図の通りの経路でご送付ください。直接当社へ送付されますと、かえって遅れますのでお避けください。

ユーザー → 販売店 → 当社

# GT-MG55S 型分解図



## 部品表

部品番号	部品名称	サイズ	1台分個数	部品番号	部品名称	サイズ	1台分個数	部品番号	部品名称	サイズ	1台分個数
1	フレームヘッド		1	15	エンドプレート(後)(B.B.付)		1	35	ホースセット	給気側1.5m 排気側0.3m	1
3	コレットシャフトナットセット	3mm	1	⑯	ベアリング	R2ZZ(15に内蔵)	(1)				
4	ベアリング	696T2ZZA	2	17	キー		1	36	コレットワッシャー		1
5	ベアリングカラー(前)		1	18	アジャストバルブ		1	37	スリーブ止Cピン		1
6	コレットシャフトスリーブ		1	19	Oリング	S7HS90	1				
7	クラッチ		1	20	Oリング	S5HS90	3				
8	ベアリングカラー(後)		1	23	Oリングカバー		1				
⑨	ベアリング	685ZZ(10に内蔵)	(1)	24	フレーム		1				
10	エンドプレート(前)(B.B.付)		1	25	Oリング	S0-006-18	1	オプション部品			
11	シリンダー(K.P.付)		1	26	アジャストダイヤル		1	46	コレットシャフトナットセット	2.35mm	1
⑫	シリンダーノックピン	SP1.2x12(11に内蔵)	(1)	27	フィルター		1	47	コレットシャフトナットセット	1/8"	1
13	ローター		1	33	固定ハンドル		1				
14	ローター羽根		3	34	スパナ	対辺9mm	1				

※○印につきましては、セット部品ですので、ご注文の際にはご注意ください。

## VESSEL

1日2回必ず注油  
合格証

製番

検査

※本書の内容は予告なく変更することがあります。

# 株式会社ベッセル

お客様お問い合わせ窓口

**06-6976-7771** 8:30-17:30 ※平日の12:00~13:00、土・日・祝日・夏期休暇・年末年始は除きます。

本社 〒537-0001 大阪市東成区深江北2丁目17番25号 TEL.06-6976-7771 FAX.06-6971-1309  
 札幌出張所 〒065-0011 札幌市東区北11条東14丁目1番1号 TEL.011-711-5003 FAX.011-704-4725  
 仙台出張所 〒984-0002 仙台市若林区卸町東1丁目2番10号 TEL.022-236-1567 FAX.022-232-7959  
 北関東営業所 〒370-0044 群馬県高崎市岩押町2丁目2番6 TEL.027-310-3757 FAX.050-3852-2745  
 東京支店 〒143-0025 東京都大田区南馬込5丁目43番13号 TEL.03-3776-1831 FAX.03-3776-5607  
 名古屋営業所 〒457-0014 名古屋市南区呼続四丁目3番1号 TEL.052-821-9575 FAX.050-3606-2649  
 大阪支店 〒537-0001 大阪市東成区深江北2丁目17番25号 TEL.06-6976-7772 FAX.06-6971-1309  
 広島出張所 〒733-0035 広島市西区南観音7丁目8-11 TEL.082-291-0106 FAX.082-295-1727  
 福岡営業所 〒812-0016 福岡市博多区博多駅南6丁目1番22号 TEL.092-411-5710 FAX.092-411-5770

www.vessel.co.jp