

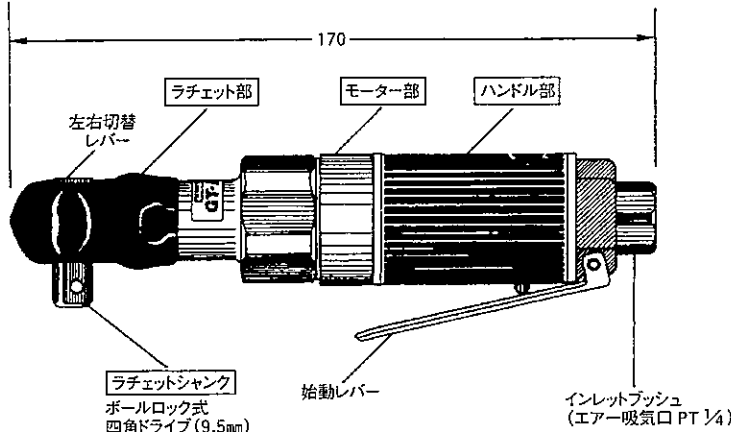


安全運転と上手な使い方



エア-ラチェットレンチ (ミニタイプ)

GT-R10M



仕様	単位	GT-R10M
能力(普通ボルト径)	mm	10
四角ドライブ	mm	9.5
使用空気圧力	MPa	0.6
無負荷回転速度	rpm	310
空気消費量	m ³ /min	0.3
全長	mm	170
重量	kg	0.5
使用エア-ホース(内径)	mm	6.35
ホース継手	PT	1/4

付属品	バツセルコンセント(BPB-2)	1個
-----	------------------	----

給油は取行してください

モーター部の潤滑と不純物排出のため、給油を行ってください。ルブリケータを配管に取り付け自動滴下で供給すると便利です。または使用前と使用後にエア-供給口より手差しで給油してください。(使用オイル: ISO VG10相当の作動油) 給油後は排気と共にオイルが吹き出しますので数秒間空転を行ってください。(先端工具をつけて、無負荷での空回転は行わないでください。)

エア-の管理を十分に

1. エア-コンプレッサーはモーター出力0.75KW以上のものが必要です。コンプレッサーの圧縮空気には水分が多く含まれています。この水分を除去するためにフィルターを取り付け、又、ドレン抜きは毎日励行してください。そのままにしておくと本機の早期故障の原因になります。
2. 空気圧力は0.6MPaで使用するのが標準です。高い圧力で使用すると本機の寿命が短くなります。又、低い圧力では出力が低下し、機能障害の原因になります。できるだけ標準圧力でご使用ください。
3. 配管は1/2"以上で、ホース内径は指定寸法以上のもの、継手類は流量の充分あるものをご使用ください。
4. バルブ、コック等は一杯に開いてください。エア-が絞られていると本機の能力に達しません。
5. 購入後、最初に本機を取り付ける時や、ホースを取り替えた時等は配管内、ホース内のゴミを充分吹き去ってから本機を取り付けてください。

運転は正しい方法で

1. 給油後ご使用の時、排気と共にオイルが吹き出ますから数秒間空回転を行なってください。
2. 始動方法は、始動レバーを引くと回転し、離すと止まります。
3. 左右回転の切替は、左右切替レバーをFの方向へ回すと右回転、Rの方向へ回すと左回転になります。
4. ボルトの緩め付けは、手で1~2山入れてから本機で締めてください。通常2秒以内で一定の締め付け完了状態になり、回転は止まります。それ以上増締めしたい場合は始動レバーを離し、手で締め付けてください。
5. ボルトの緩め作業は、締め付けられたボルトを手で一定の状態まで緩めた後、始動レバーを引いて緩め作業を行なってください。
6. エア-ホースと本機の接続は、当社のバツセルコンセント(流体継手)をご使用頂くとワンタッチで本機とホースの接続ができ、大変便利です。あわせてご使用ください。



7. 無負荷での空回転は、必要以外(項目1)はできるだけ避けてください。(ソケットを取り付けての空回転は絶対に行わない様ご注意ください。)



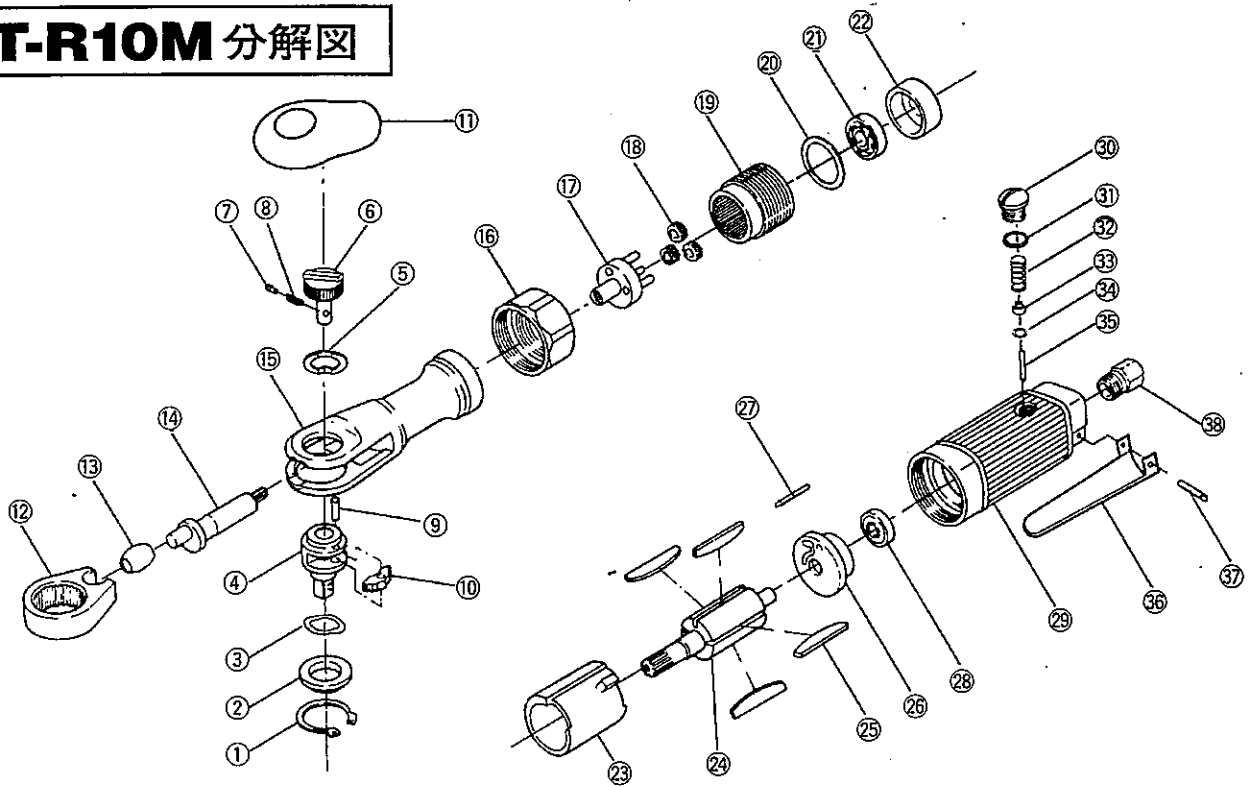
合格証

製番

1日2回必ず注油



GT-R10M 分解図



GT-R10M部品表

アフターサービス

について…

1. 本機の性能、品質または取り扱いなどについてのお問い合わせの事項は、販売店(又は当社)へご連絡ください。
2. 修理に必要な部品は分解図に記載された部品番号、部品名を確認の上で要求してください。
3. 修理等は下図の経路でご送付ください。直接当社へ送付されるとかえって遅れますので避けてください。

ユーザー → 販売店 → 当社

注 ※印部品は一般市販されております。市販品ご使用の際は品質のよいものをお選びください。

●本書の内容は予告なく変更することがあります。

部品番号	部品名称	1台分個数	サイズ
1	スナップリング	1	IWTO-20
2	スラストワッシャー	1	
3	波ワッシャー	1	
4	ラチェットシャックCP	1	
5	スベーター	1	
6	左右切替レバー	1	
7	プランジャーピン	1	
8	プランジャーピンスプリング	1	
9	パラレルラチェットシャフト	1	
10	パラレルラチェット	1	
11	ラチェットケースカバー	1	
12	ラチェットヨーク	1	
13	ドライブヘッド	1	
14	クランクシャフト	1	
15	ラチェットケースCP	1	
16	セットナット	1	
17	ギヤーフレームCP	1	
18	遊星ギヤー	3	
19	インターナルギヤー	1	
20	ワッシャー	1	
21	ベアリング	1	※603
22	エンドプレート(前)	1	

部品番号	部品名称	1台分個数	サイズ
23	シリンダー	1	
24	ローター	1	
25	ローター羽根	4	
26	エンドプレート(後)	1	
27	エンドプレート固定ピン	1	
28	ベアリング	1	※696ZZ
29	ハンドルフレームCP	1	
30	プラグ栓	1	
31	プラグ栓Oリング	1	※P8
32	スロットルスプリング	1	
33	スロットルバルブ	1	
34	スロットルバルブOリング	1	※P4
35	スロットル	1	
36	始動レバー	1	
37	始動レバーピン	1	※SP3×24
38	インレットブッシュ	1	PT $\frac{1}{4}$

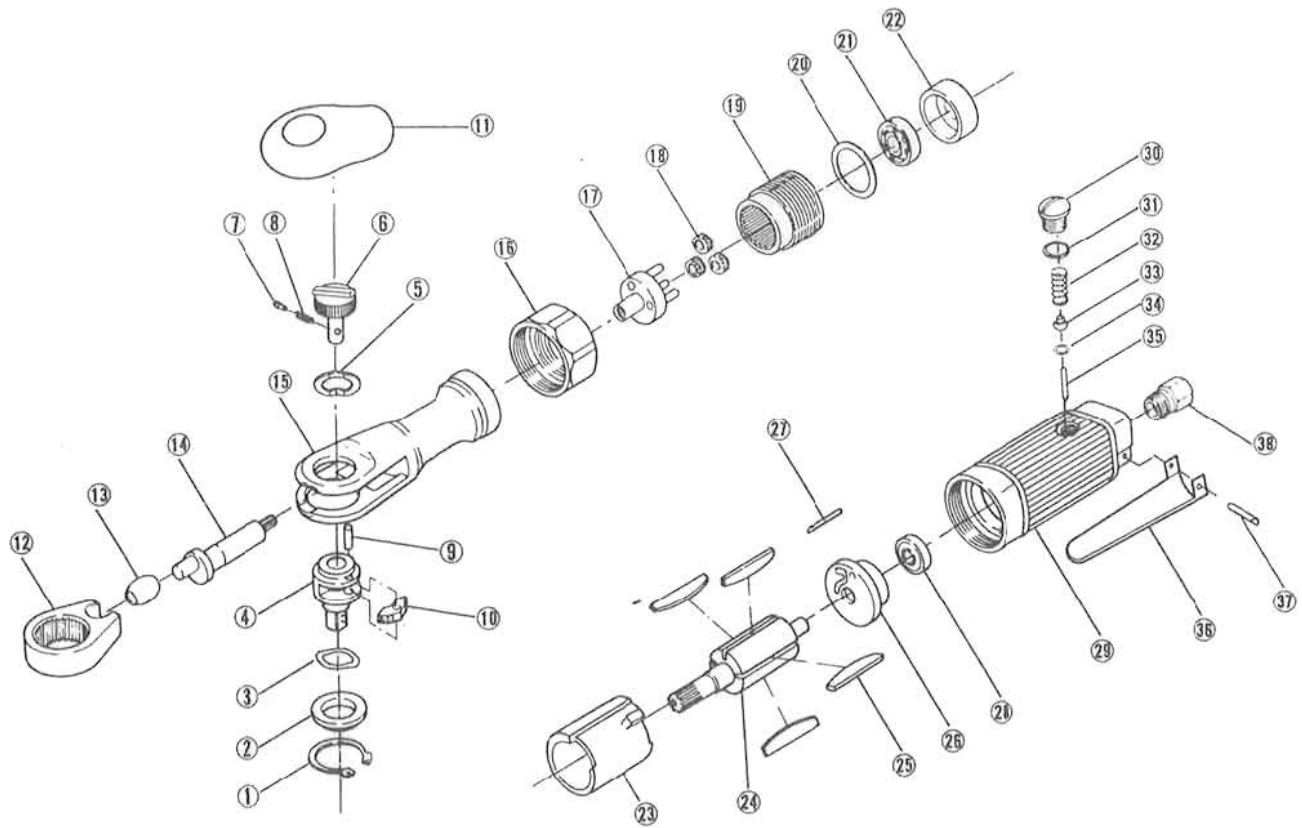
2001-0810

—— 使い易さが私達の使命です ——

株式会社 ベツセル

本社 ☎537-0001 大阪市東成区深江北2丁目17番25号 ☎(06)6976-7771(代) FAX(06)6976-1410
東京支店 ☎143-0025 東京都大田区南馬込5丁目43番13号 ☎(03)3776-1831(代) FAX(03)3776-5607

大阪支店 ☎537-0001 大阪市東成区深江北2丁目17番25号 ☎(06)6976-7771(代) FAX(06)6971-1309
名古屋営業所 ☎457-0014 名古屋市南区呼続4丁目3番1号 ☎(052)821-9575(代) FAX(052)824-4167
福岡営業所 ☎812-0016 福岡市博多区博多駅南6丁目1番22号 ☎(092)411-5710 FAX(092)411-5770
札幌出張所 ☎065-0011 札幌市東区北11条東14丁目1番1号 ☎(011)711-5003 FAX(011)704-4725
仙台出張所 ☎984-0002 仙台市若林区卸町東1丁目2番10号 ☎(022)236-1567 FAX(022)232-7959
北関東出張所 ☎373-0806 群馬県太田市竜舞1458フラットK 1F ☎(0276)49-3864 FAX(0276)49-3874
広島出張所 ☎733-0035 広島市西区南観音7丁目8-11ロイヤルナカト ☎(082)291-0106 FAX(082)295-1727



Index No.	EDP No.	Description	Number Required	Index No.	EDP No.	Description	Number Required
1	836301	Snap Ring IWT0-20	1	26	836326	Endplate, Rear	1
2	836302	Washer, Thrust	1	27	836327	Pin, Endplate	1
3	836303	Washer, Spring	1	28	836328	Bearing 608ZZ, Ball	1
4	836304	Ratchet Shank Complete	1	29	836329	Motor Housing Complete	1
5	836305	Shim	1	30	836330	Plug	1
6	836306	Lever, Reverse	1	31	836331	O-Ring P9, Plug	1
7	836307	Pin, Plunger	1	32	836332	Spring, Throttle Pin	1
8	836308	Spring, Plunger Pin	1	33	836333	Valve, Throttle	1
9	836309	Liner, Ratchet Gear	1	34	836334	O-Ring P4, Throttle Valve	1
10	836310	Ratchet Gear, Parallel	1	35	836335	Pin, Throttle	1
11	836311	Protector, Ratchet Housing	1	36	836336	Lever, Throttle	1
12	836312	Yoke, Ratchet	1	37	836337	Pin SP3 x 24, Throttle Lever	1
13	836313	Drive Head	1	38	836338	Bushing PT1/4, Air Inlet	1
14	836314	Crank Shaft	1				
15	836315	Ratchet Housing Complete	1				
16	836316	Nut, Retainer	1				
17	836317	Gear Frame Complete	1				
18	836318	Gear, Idler	3				
19	836319	Gear, Internal	1				
20	836320	Washer	1				
21	836321	Bearing 608, Ball	1				
22	836322	Endplate, Front	1				
23	836323	Cylinder	1				
24	836324	Rotor	1				
25	836325	Blade, Rotor	4				