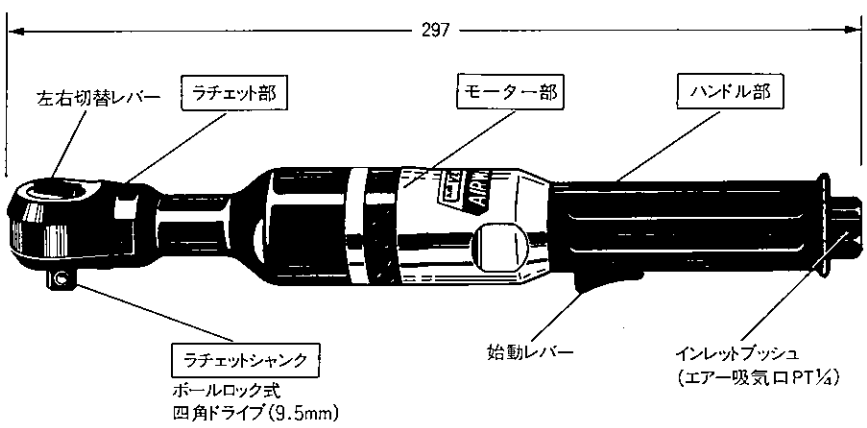




エア-ラチェットレンチ

GT-R10



仕 様	単 位	GT-R10
能 力(普通ボルト径)	mm	10
四 角 ド ラ イ ブ	mm	9.5
使 用 空 気 圧 力	MPa	0.59
無 負 荷 回 転 数	rpm	160
空 気 消 費 量 (負 荷)	m ³ /min	0.4
全 長	mm	297
重 量	kg	1.09
使用エア-ホース(内径)	mm	6.35
ホ ー ス 継 手	PT	1/4

付 属 品	●ベツセルコンセント(BPB-2) 1個
-------	----------------------

※各種インパクトソケットも販売しておりますのでパンフレットを各営業所へご請求ください。

給油は敢行してください

モーター部の潤滑と不純物排出のため、給油を行ってください。ルブリケータを配管に取り付け自動滴下で供給すると便利です。または使用前と使用後にエア-供給口より手差しで給油してください。(使用オイル: ISO VG10相当の作動油) 給油後は排気と共にオイルが吹き出しますので数秒間空転を行ってください。

(先端工具をつけて、無負荷での空回転は行わないでください。)

エア-の管理を十分に

1. エア-コンプレッサーは1馬力以上のものが必要です。コンプレッサーの圧縮空気には水分が多く含まれています。この水分を除去するためにフィルターを取り付け、又、ドレン抜きは毎日励行してください。そのままにしておくと本機の早期故障の原因になります。
2. 空気圧力は0.59MPaで使用するのが標準です。高い圧力で使用すると本機の寿命が短くなります。又、低い圧力では出力が低下し、機能障害の原因になります。できるだけ標準圧力でご使用ください。
3. 配管は1/2"以上で、ホース内径は指定寸法以上のもの、継手類は流量の充分あるものをご使用ください。
4. バルブ、コック等は一杯に開いてください。エア-が絞られていると本機の能力に達しません。
5. 購入後、最初に本機を取り付ける時や、ホースを取り替えた時等は配管内、ホース内のゴミを充分吹き去ってから本機を取り付けてください。

運転は正しい方法で

1. 給油後ご使用の時、排気と共にオイルが吹き出ますから数秒間空回転を行なってください。
2. 始動方法は、始動レバーを引くと回転し、離すと止まります。
3. 左右回転の切替は、左右切替レバーをFの方向へ回すと右回転、Rの方向へ回すと左回転になります。
4. ボルトの締め付けは、手で1~2山入れてから本機で締めてください。通常2秒以内で一定の締め付け完了状態になり、回転は止まります。それ以上増締めしたい場合は始動レバーを離し、手で締め付けてください。



5. ボルトの緩め作業は、締め付けられたボルトを手で一定の状態まで緩めた後、始動レバーを引いて緩め作業を行なってください。
6. エア-ホースと本機の接続は、当社のベツセルコンセント(流体継手)をご使用頂くとワンタッチで本機とホースの接続ができ、大変便利です。あわせてご使用ください。

7. 無負荷での空回転は、必要以外(項目1)はできるだけ避けてください。(ソケットを取り付けての空回転は絶対に行なわない様ご注意ください。)

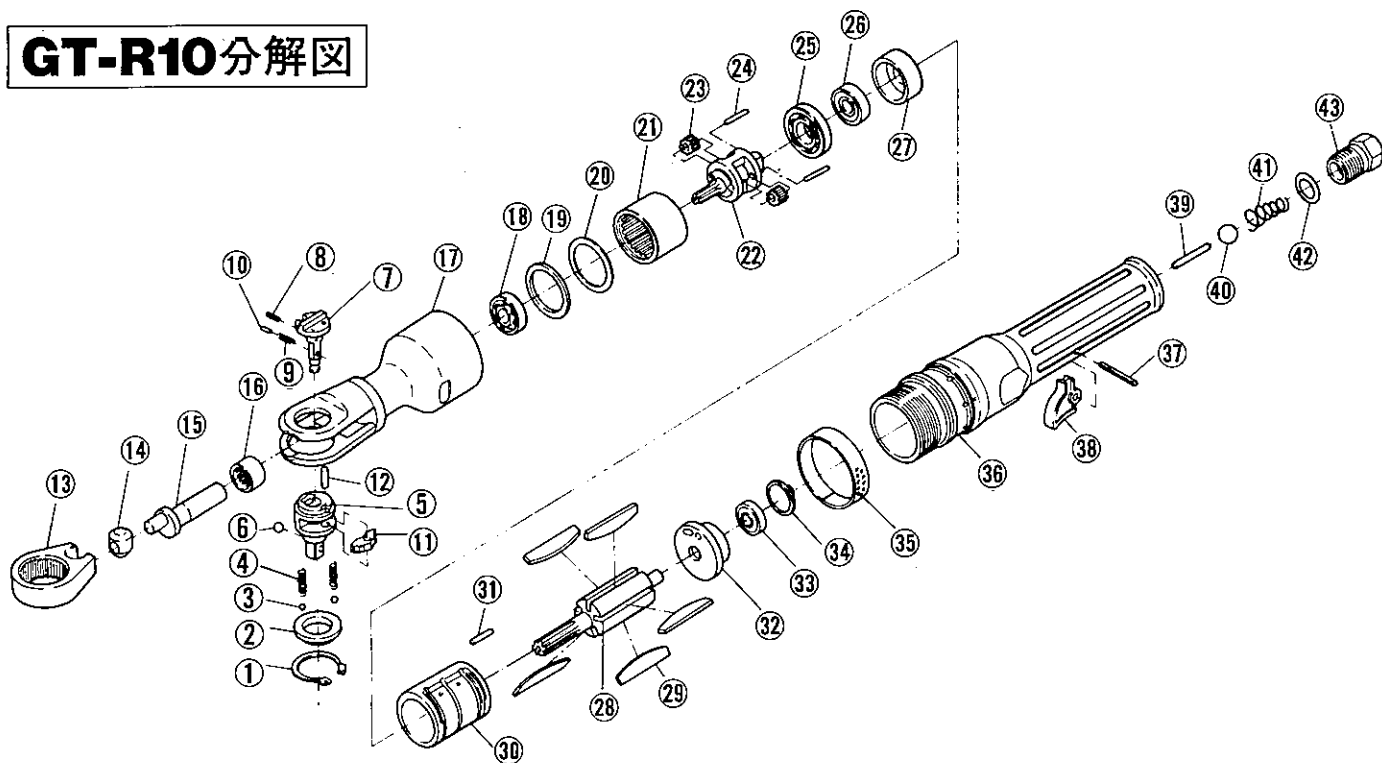
合 格 証

製番

1日2回必ず注油

検査

GT-R10分解図



アフターサービス

について...

1. 本機の性能、品質または取り扱いなどについてのお問い合わせの事項は、販売店(又は当社)へご連絡ください。
2. 修理に必要な部品は分解図に記載された部品番号、部品名を確認の上で要求してください。
3. 修理等は下図の経路でご送付ください。直接当社へ送付されるとかえって遅れますので避けてください。

ユーザー → 販売店 → 当社

注 ※印部品は一般市販されております。市販品ご使用の際は品質のよいものをお選びください。

●本書の内容は予告なく変更することがあります。

GT-R10部品表

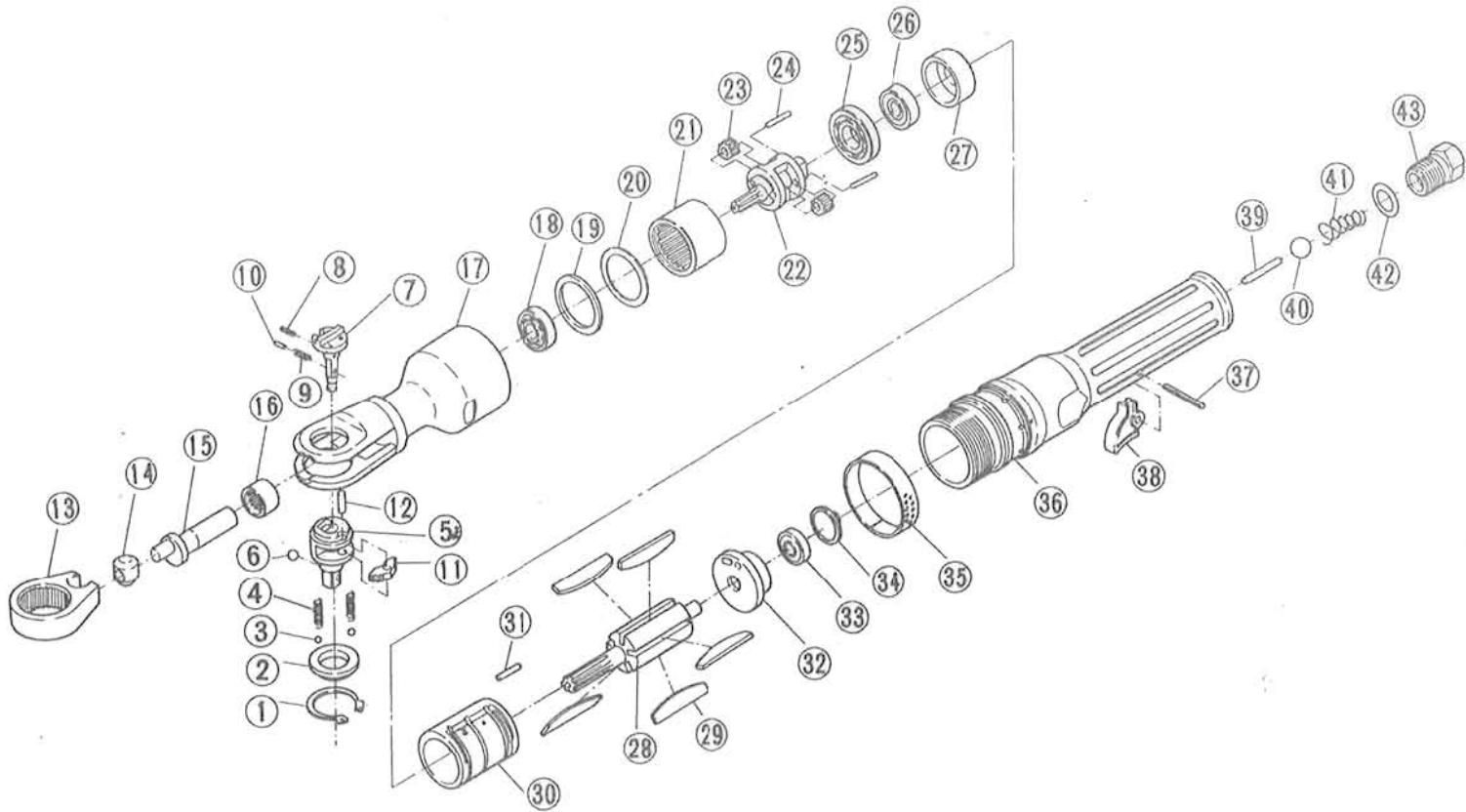
部品番号	部品名称	1台分個数	サイズ	部品番号	部品名称	1台分個数	サイズ
1	スナップリング	1	※IRIW-25	23	遊星ギヤー	2	
2	スラストワッシャー	1		24	ギヤーシャフト	2	
3	スラストボール	2	※4mm	25	ベアリング	1	※EE-4
4	スラストボールスプリング	2	S4×8	26	ベアリング	1	※608V
5	ラチェットシャックCP (スチールボール・スプリング付)	1		27	エンドプレート(前)	1	
6	切替ダイヤル止ボール	1	※3/16	28	ローター	1	
7	左右切替レバー	1		29	ローター羽根	5	
8	左右切替レバーピン	1	※SP2×10	30	シリンダー	1	
9	スラストボールスプリング	1	S3×6	31	シリンダーノックピン	1	※SP2.5×5
10	プランジャーピン	1		32	エンドプレート(後)	1	
11	パラレルラチェット	1		33	ベアリング	1	※626V
12	パラレルラチェットシャフト	1		34	エアースीलプレート	1	
13	ラチェットヨーク	1		35	排気カバー	1	
14	ドライブヘッド	1		36	フレームCP (スプリングピン・ハンドルカ) (バー・スロットルプッシュ付)	1	
15	クランクシャフト	1		37	始動レバーピン	1	※SP3×24
16	ニードルベアリング	1	※TCA1210	38	始動レバー	1	
17	ラチェットケース	1		39	スロットル	1	
18	ベアリング	1	※EE-3	40	弁ボール	1	※3/8
19	シム	1		41	スロットルスプリング	1	
20	ワッシャー	1		42	インレットプッシュOリング	1	※P12.5
21	インターナルギヤー	1		43	インレットプッシュ	1	
22	ギヤーフレーム	1					

—— 使い易さが私達の使命です ——

株式会社 ベツセル

本社 ☎537-0001 大阪市東成区深江北2丁目17番25号 ☎(06) 976-7771 代 ☎(06) 976-1410
 東京支店 ☎143-0025 東京都大田区南馬込5丁目43番13号 ☎(03) 3776-1831 代 ☎(03) 3776-5607

大阪支店 ☎537-0001 大阪市東成区深江北2丁目17番25号 ☎(06) 976-7771 代 ☎(06) 971-1309
 名古屋営業所 ☎457-0014 名古屋市南区呼続4丁目3番1号 ☎(052) 821-9575 代 ☎(052) 824-4167
 福岡営業所 ☎812-0016 福岡市博多区博多駅南6丁目1番22号 ☎(092) 411-5710 ☎(092) 411-5770
 札幌出張所 ☎065-0011 札幌市東区北11条東14丁目1番1号 ☎(011) 711-5003 ☎(011) 704-4725
 仙台出張所 ☎984-0002 仙台市若林区卸町東1丁目2番10号 ☎(022) 236-1567 ☎(022) 232-7959
 北関東出張所 ☎373-0806 群馬県太田市竜舞1458フラットK 1F ☎(0276) 49-3864 ☎(0276) 49-3874
 広島出張所 ☎733-0035 広島市西区南観音7丁目8-11ロイヤルナカモト ☎(082) 291-0106 ☎(082) 295-1727



Index No.	EDP No.	Description	Number Required	Index No.	EDP No.	Description	Number Required
1	836101	Snap Ring IRIW-25	1	26	836126	Bearing 608V, Ball	1
2	836102	Washer, Thrust	1	27	836127	Endplate, Front	1
3	836103	Ball 4, Thrust	2	28	836128	Rotor	1
4	836104	Spring S4 x 8, Thrust Ball	2	29	836129	Blade, Rotor	5
5	836105	Ratchet Shank	1	30	836130	Cylinder	1
6	836106	Ball 3/16, Reverse Lever Retainer	1	31	836131	Pin SP2.5 x 5, Cylinder	1
7	836107	Lever, Reverse	1	32	836132	Endplate, Rear	1
8	836108	Pin SP2 x 10, Reverse Lever	1	33	836133	Bearing 626V, Ball	1
9	836109	Spring S3 x 6, Thrust Ball	1	34	836134	Air Seal	1
10	836110	Pin, Plunger	1	35	836135	Muffler, Air Exhaust	1
11	836111	Ratchet Gear, Parallel	1	36	836136	Motor Housing Complete	1
12	836112	Lever, Ratchet Gear	1	37	836137	Pin SP3 x 24, Throttle Lever	1
13	836113	Yoke, Ratchet	1	38	836138	Lever, Throttle	1
14	836114	Drive Head	1	39	836139	Pin, Throttle	1
15	836115	Crank Shaft	1	40	836140	Ball 3/8, Valve	1
16	836116	Bearing TCA1210, Needdble	1	41	836141	Spring, Throttle Pin	1
17	836117	Housing, Ratchet	1	42	836142	OI-Ring P12.5, Air Inlet Bushing	1
18	836118	Bearing EE-3, Ball	1	43	836143	Bushing, Air Inlet	1
19	836119	Shim	1				
20	836120	Washer	1				
21	836121	Gear, Internal	1				
22	836122	Frame, Gear	1				
23	836123	Gear, Idler	2				
24	836124	Shaft, Gear	2				
25	836125	Bearing EE-4, Ball	1				
			1				
				<u>Assembly Unit</u>			
				836187	Throttle Housing Complete (Index Nos.36-43)		